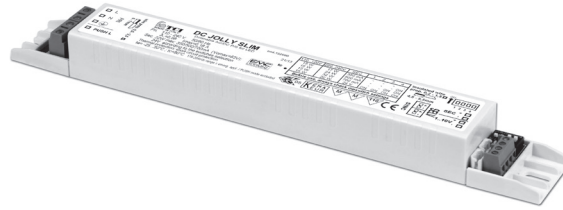


# JOLLY SLIM 32 - 1...10 V & PUSH

Direct current dimmable electronic drivers with DIP-SWITCH  
Alimentatori elettronici regolabili in corrente continua con DIP-SWITCH

Made in Italy 

ADIM PUSH constant CURRENT constant VOLTAGE



## 3.2.1

Dimmable multipower drivers - Linear case - 1-10V & PUSH  
Alimentatori multipotenza regolabili - Formato lineare - 1-10V & PUSH



**Rated Voltage**  
Tensione Nominale  
110 ÷ 120 V <sup>(2)</sup>  
220 ÷ 240 V

**Frequency**  
Frequenza  
50-60 Hz

**AC Operation range**  
Tensione di utilizzo AC  
99 ÷ 264 V

**DC Operation range**  
Tensione di utilizzo DC  
(see page info15)  
DC 176 ÷ 280 V  
(NO PUSH mode function)

Article Articolo	Code Codice	Dimming type	P out W	V out DC <sup>(1)</sup>	I out DC	U out V	ta °C	tc °C	λ max. Power Factor	η max. Efficiency <sup>(1)</sup>	
DC JOLLY SLIM	123680 151680 <sup>(4)</sup>	PWM AM	Constant current output - Uscita in corrente costante <sup>(3)(4)</sup>				250 mA cost. 350 mA cost. 400 mA cost. 450 mA cost. 500 mA cost. 550 mA cost. 600 mA cost. 700 mA cost.	-25...+50	80	0,96 <sup>(6)</sup>	> 89 %
			13 (13 <sup>(2)</sup> )	2...53	59						
			18 (15 <sup>(2)</sup> )	2...53							
			21 (15 <sup>(2)</sup> )	2...52							
			23 (15 <sup>(2)</sup> )	2...52							
			26 (15 <sup>(2)</sup> )	2...52							
			28 (15 <sup>(2)</sup> )	2...52							
			30 (15 <sup>(2)</sup> )	2...51							
			32 (15 <sup>(2)</sup> )	2...46							
			Constant voltage output - Uscita in tensione costante <sup>(3)</sup>								
17 (15 <sup>(2)</sup> )	24 cost.	700 mA max.									

**Power - Potenza**  
1 ÷ 32 W

**iTHD**  
≤ 10% <sup>(1)</sup>

**Stand by power**  
≤ 0,5 W

**Output current ripple**  
≤ 3% <sup>(1)</sup>

**Standards compliance**  
CSA 22.2 no. 250.13  
EN 55015  
EN 61000-3-2  
EN 61000-3-3  
EN 61347-1  
EN 61347-2-13  
EN 61547  
EN 62384  
UL 1310  
UL 8750  
VDE 0710-T14

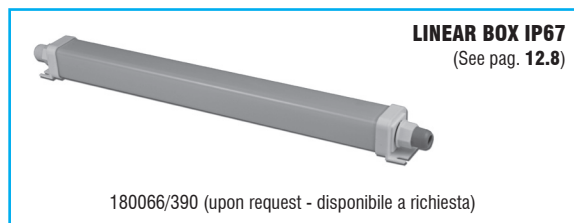
**Max. pcs for CB B16A**  
(see page info17)  
50 pcs

**In rush current**  
5A 50μsec



<sup>(1)</sup> Referred to  $V_m = 230$  V, 100% load - Riferito a  $V_m = 230$  V, carico 100%  
<sup>(5)</sup> 123680BIS: order code for BIS marked product - codice di ordine per il prodotto marchiato BIS  
<sup>(6)</sup> Pout > 8 W

**Light output level in DC operation: Factory default 100% EOfi=1**  
**Livello di emissione luminosa in funzionamento DC: Impostazioni di fabbrica 100% EOfi=1**

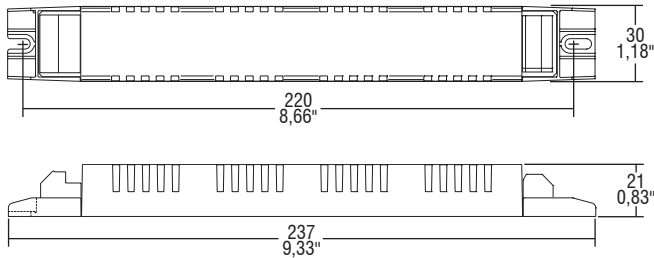


- Features**
- Multipower driver supplied with dip-switch for the selection of the output current.
  - Driver for built-in use.
  - It can be used for lighting equipment in protection class I.
  - Active Power Factor Corrector.
  - Current regulation ±5 % including temperature variations.
  - Input and output terminal blocks on the opposite sides (wire cross-section up to 1,5 mm<sup>2</sup> / AWG15).
  - IP67 cover available upon request (code 180066/390).
  - Protections:
    - against overheating and short circuits;
    - against mains voltage spikes;
    - against overloads.
  - Thermal protection = C.5.a.

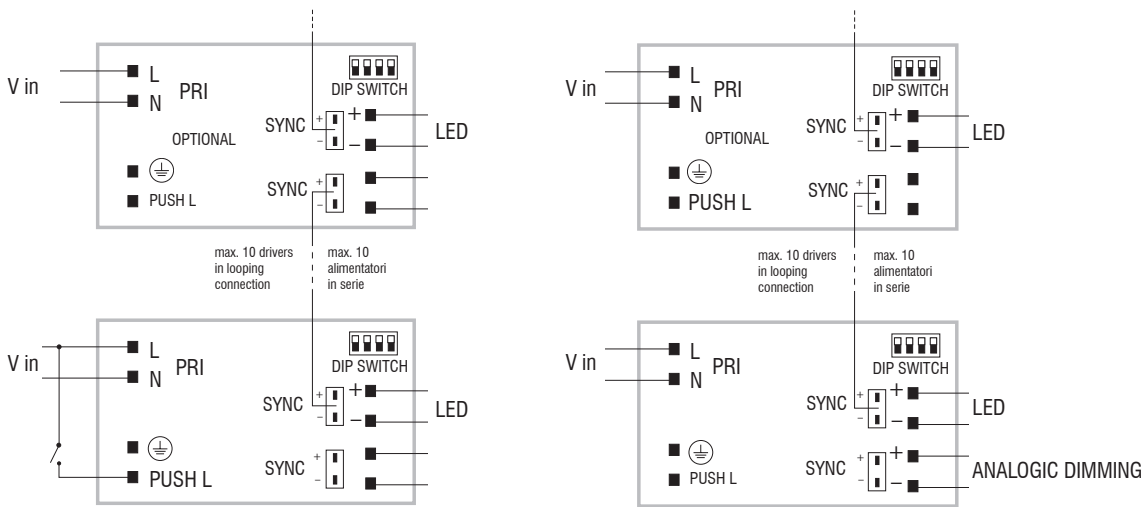
- Caratteristiche**
- Alimentatore multipotenza fornito di dip-switch per la selezione della corrente in uscita.
  - Alimentatore da incorporare.
  - Utilizzabile per apparecchi di illuminazione in classe di protezione I.
  - PFC attivo.
  - Corrente regolata ±5 % incluse variazioni di temperatura.
  - Morsetti di entrata e uscita contrapposti (sezione cavo fino a 1,5 mm<sup>2</sup> / AWG15).
  - A richiesta disponibile versione con cover di protezione IP67 (codice 180066/390).
  - Protezioni:
    - termica e cortocircuito;
    - contro le extra-tensioni di rete;
    - contro i sovraccarichi.
  - Protezione termica = C.5.a.

Accessories not supplied - Accessori non a corredo		
Article - Articolo	L (length)	Code - Codice
Synchronization cable Cavetto di sincronizzazione	1,5 m / 4 ft	485720512
	4 m / 13 ft	485720513
	50 cm / 19,68"	485720515
	20 cm / 7,87"	485720516
REG 1-10 V (12.3)		123999L
DCC DALI INTERFACE (12.4)		122099
BMU DMX INTERFACE (12.5)		122066
WIRELESS INTERFACES (W)		-

**BUILT-IN SCREW FIXING** Weight - Peso gr. 110 / 3,9 oz.  
 Pcs - Pezzi 70



**Wiring diagram - Schema di collegamento** (Max. LED distance on page info8 - Massima distanza LED a pagina info8)



PUSH diagram - Collegamento PUSH

ADIM diagram - Collegamento ADIM

**Operation Mode**

- Light regulation 0/0,5 - 100 % by means of PUSH function, 0/1...10 V local interface (I = 0,35 mA) or 100 Kohm potentiometer.
  - <sup>(3)</sup> **Dimming PWM at 240 Hz.**
  - <sup>(4)</sup> **Full AM DIMMING: 1 - 100% (no sync).**
  - Light regulation 0/0,5 - 100 % by means of PUSH function (L mains voltage; 170 Kohm):
    - a short push to turn on and off;
    - a longer push to increase or decrease light intensity;
    - regulation automatically stops at minimum and maximum values;
    - for another on, regulation or off command, release the push button and give the desired command again.
    - **dimming level memory at mains restore.**
  - Maximum length of the cable, from push button to last driver, must be max. 15 m / 49 ft. In case of applications where the cable is longer than 15 m / 49 ft, keep this separate from the 110 - 240 Volt mains cable.
  - **ATTENTION:** only use normally open push buttons with no incorporated warning light.
  - Specific dimming terminal connection with a 0/1...10 Vdc electronic potentiometer (0/1...10 V local dimming, double insulation required for external connection).
  - Max. 10 synchronised drivers of which only one can be controlled (1 Master + 9 Slaves).
  - Synchronization cable is separately supplied.
- For additional details for regulations see pages info12-14.

**Modalità di funzionamento**

- Regolazione della luminosità 0/0,5 - 100 % mediante funzione PUSH, interfaccia locale 0/1...10 V (I = 0,35 mA) o potenziometro da 100 Kohm.
  - <sup>(3)</sup> **Regolazione PWM a 240 Hz.**
  - <sup>(4)</sup> **Regolazione solo AM: 1 - 100% (no sync).**
  - Regolazione della luminosità 0/0,5 - 100 % mediante la funzione PUSH (tensione di rete L; 170 Kohm):
    - una pressione breve per accendere e spegnere;
    - una pressione prolungata per aumentare o diminuire l'intensità luminosa;
    - la regolazione si ferma automaticamente ai valori minimi e massimi;
    - per un nuovo comando accensione, regolazione o spegnimento, rilasciare il pulsante e dare nuovamente il comando desiderato.
    - **ripristino del livello di dimming al ritorno alimentazione.**
  - La lunghezza massima del cavo, dal pulsante all'ultimo trasformatore, deve essere max. 15 m / 49 ft. In caso di applicazioni dove il cavo superi i 15 m / 49 ft, tenere lo stesso separato dal cavo di rete 110 - 240 Volt.
  - **ATTENZIONE:** usare solo pulsanti di tipo normalmente aperto privi di spia luminosa incorporata.
  - Provvisto di morsetto specifico per la regolazione collegando un potenziometro elettronico 0/1...10 Vdc (dimmerazione locale 0/1...10 V, per connessioni esterne all'apparecchio garantire il doppio isolamento)
  - Max. 10 alimentatori sincronizzati, di cui uno solo comandato da uno o più punti (1 Master + 9 Slaves).
  - Cavetto per la sincronizzazione fornito separatamente.
- Per ulteriori dettagli sulle regolazioni vedi pagine info12-14.

**3.2.1**

Dimmable multipower drivers - Linear case - 1-10V & PUSH  
 Alimentatori multipotenza regolabili - Formato lineare - 1-10V & PUSH