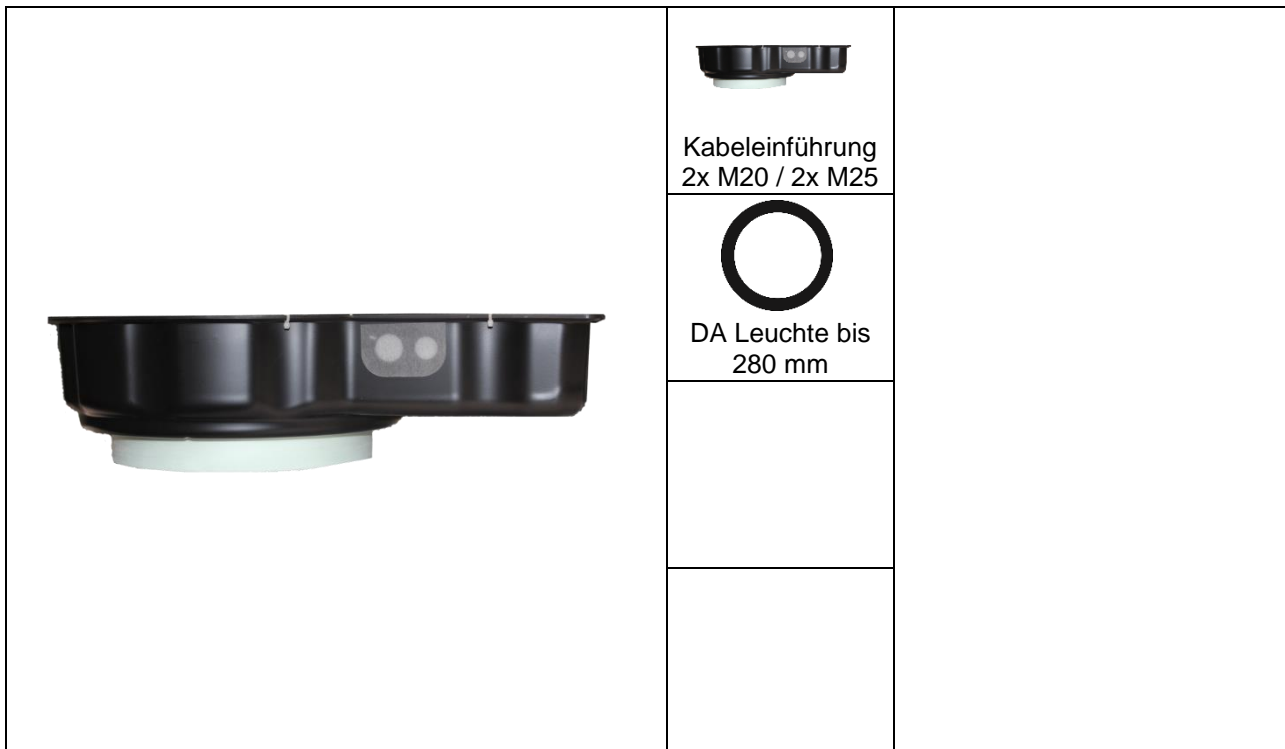


Betriebs- und Montageanleitung

Betoneinbautopf BET Flex 300 MT

Betriebs- und Montageanleitung für folgenden FRISCH-Licht[®] Betoneinbautopf BET Flex 300 MT.



Bestellnummer

BET Flex 300 MT

Produktbeschreibung

Betoneinbautopf BET Flex 300 MT für Ortbeton, Membrantechnik, werkzeuglose Rohreinführung 2x M20/M25, absolut betondicht, mit Trafotunnel für Treiber, Notlicht, Bausteine.

Betriebs- und Montageanleitung

Inhaltsverzeichnis

Bestellnummer	1
Produktbeschreibung	1
Herstellerinformationen.....	2
Sicherheitshinweise.....	3
Hinweissymbole	3
Inbetriebnahme	3
Technische Daten	4
Maßzeichnung BET Flex 300 MT	5
Anleitung und Hinweise Seite 1.....	6
Anleitung und Hinweise Seite 2.....	7
Wartung / Instandsetzung	8
Entsorgung	8
Notizen	8

Herstellerinformationen

Hersteller:

FRISCH-Licht[®] GmbH & Co. KG
Schlachthofweg 2
59755 Arnsberg
Telefon: 02932-890178-0
E-Mail: info@frisch-licht.de
Web: www.frisch-licht.de

Kundendienst:

Telefon: 02932-890178-0
E-Mail: info@frisch-licht.de

Betriebs- und Montageanleitung

Sicherheitshinweise

Bitte lesen Sie die folgenden Hinweise aufmerksam durch!

Überprüfen Sie vor der Montage die Schutzabdeckungen. Defekte oder schadhafte Bauteile müssen vor der Inbetriebnahme ersetzt werden. Die Installation und Montage der Leuchten darf nur durch qualifiziertes Fachpersonal durchgeführt werden!

Hinweissymbole

	Warnung vor elektrischer Spannung.		Vorsicht elektrischer Schlag! Niemals bei angelegter Spannung arbeiten.		Schutzklasse. I: leitfähige Gehäuseteile mit Schutzleiter verbunden Schutzklasse. II: verstärkte Isolierung, kein Schutzleiter
	Allgemeines Warnzeichen.		Kennzeichnung für geeignetes Personal einen elektrischen Anschluss vorzunehmen.		Wärmedämmung nicht gestattet.
	Warnung vor optischer Strahlung.		Kennzeichnung für geeignetes Personal die Montage durchzuführen.		Leuchten mit begrenzter Oberflächentemperatur. Geeignet für feuergefährdete Betriebsstätten.
	Warnung beim Aufladen von Batterien oder Akkus.		Empfehlung! Tragen Sie saubere Handschuhe, um Verschmutzungen zu vermeiden.		Durchgestrichene Abfalltonne gekennzeichnete Produkte dürfen nicht in den Hausmüll.
	Informationen zu Leuchten, Zubehör oder hilfreiche Tipps zur einfachen Installation.		Dem Material angepasste Reinigungsintervalle einplanen. Nur geeignete Reinigungsmittel nutzen.		Einhaltung der geltenden Anforderungen an die Konformität des Produkts. CE-Kennzeichnung

1. Der elektrische Anschluss darf nur von fachkundigem Personal durchgeführt werden, das hierfür ausgebildet und befugt ist.

Vor der Montage sind alle stromführenden Leitungen vom Stromnetz zu trennen und gegen unbeabsichtigtes Wiedereinschalten zu sichern. Nach dem die Stromzufuhr zur Leuchte unterbrochen wurde, müssen die LED-Platinen abgekühlt sein. Die Lichtquelle dieser Leuchte darf nicht durch den Anwender ausgetauscht oder ersetzt werden. Vermeiden Sie direkte Berührungen mit der LED-Platine. Bei Beschädigung der Leuchte muss die Stromzufuhr sofort unterbrochen werden. Die Instandsetzung hat ausschließlich über qualifizierte Fachkräfte zu erfolgen.

VORSICHT - Gefahr eines elektrischen Schlages!



Bei Ausfall oder Störung des LED-Modules wenden Sie sich bitte an FRISCH-Licht®. Schadhafte oder defekte Schutzabdeckungen müssen sofort ausgetauscht werden. Ohne ordnungsgemäße Schutzabdeckungen darf die Leuchte nicht in Betrieb genommen werden. LED-Modul: Risikogruppe I - ein direkter Blickkontakt mit den Leuchtdioden ist zu vermeiden.

Inbetriebnahme

2. Vor Inbetriebnahme bitte die Betriebs- und Montageanleitung sorgfältig lesen. Die Montage darf nur durch fachkundiges Personal durchgeführt werden.


Vor Inbetriebnahme bitte die Betriebs- und Montageanleitung sorgfältig lesen. Die Montage darf nur durch fachkundige Arbeitskräfte durchgeführt werden.

Betriebs- und Montageanleitung

Technische Daten

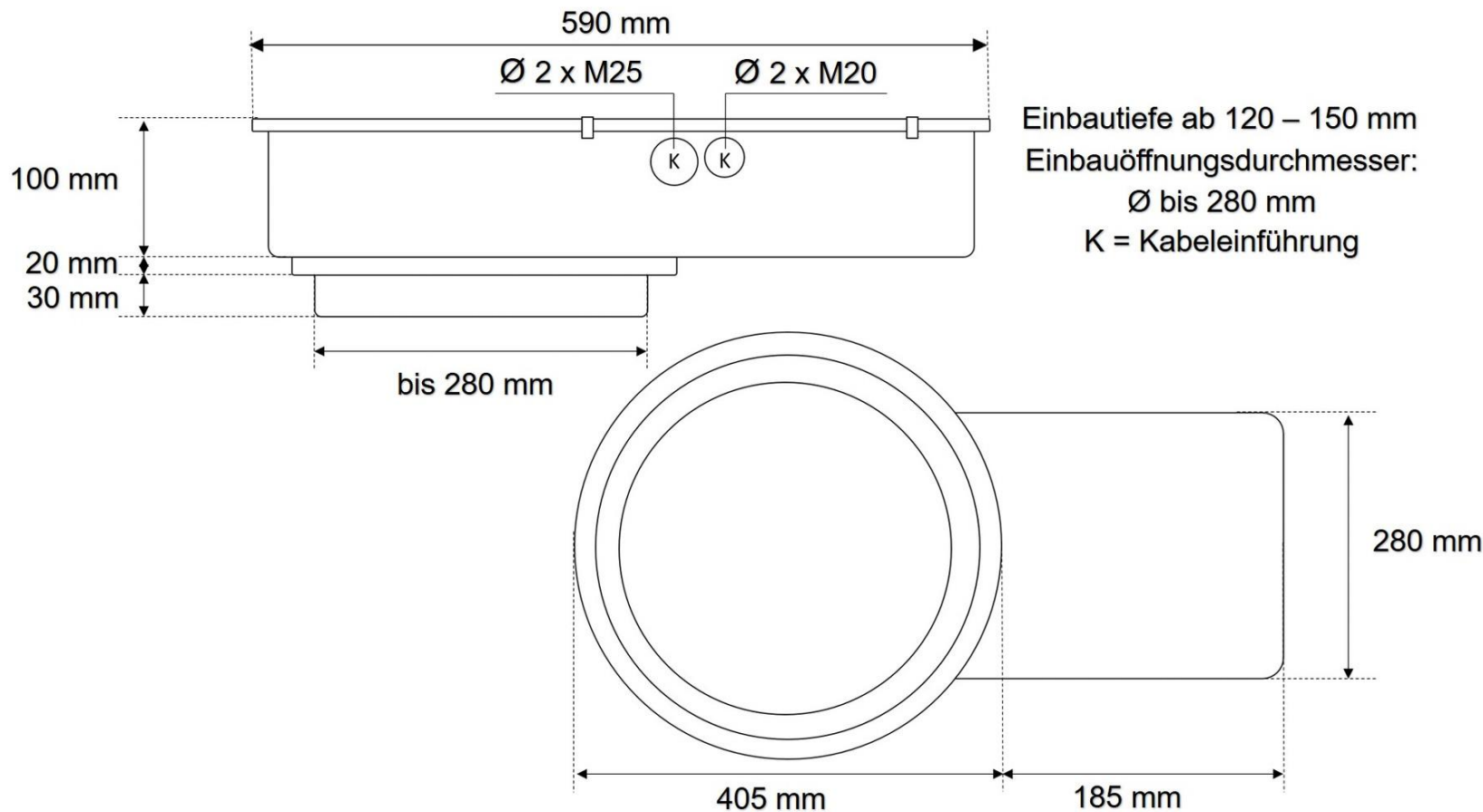
Standard:

Optional

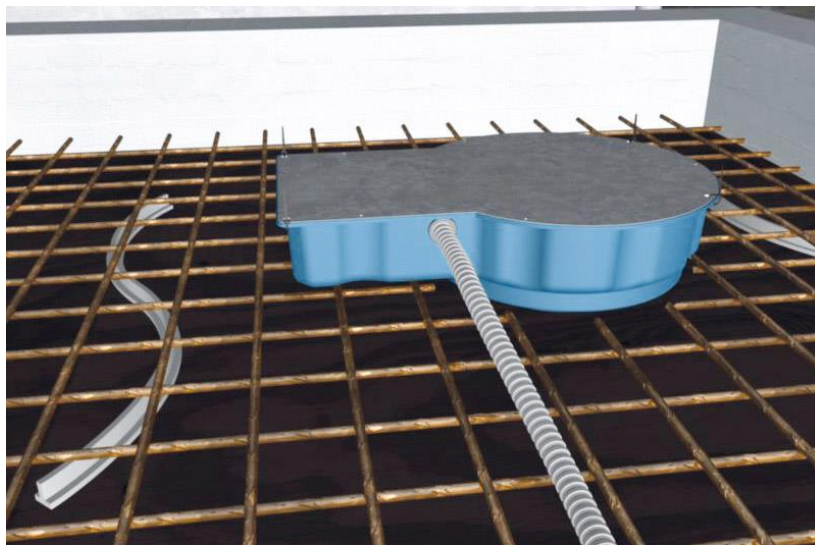
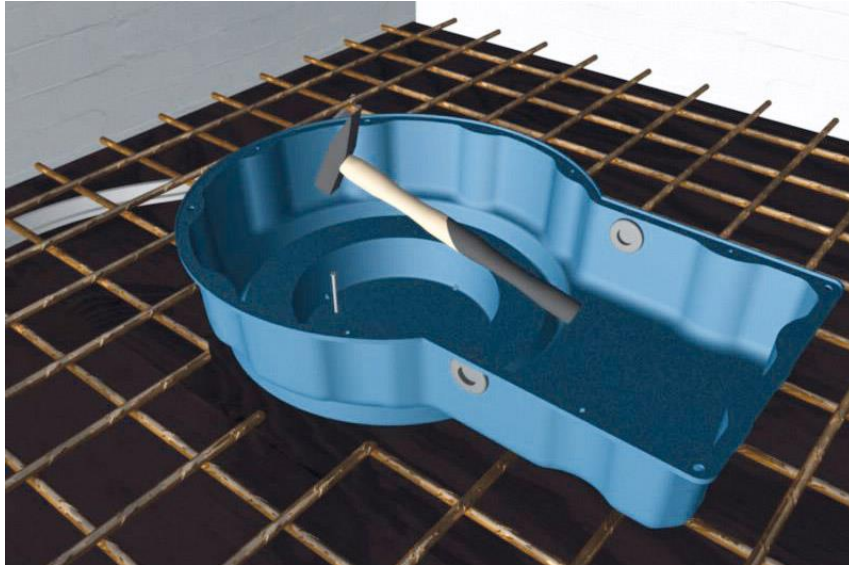
Maße		Gewicht				Bestell-Nr.		
	L	590	mm	3,78	kg			BET Flex 300 MT
	B	405	mm					
	H	120	mm					

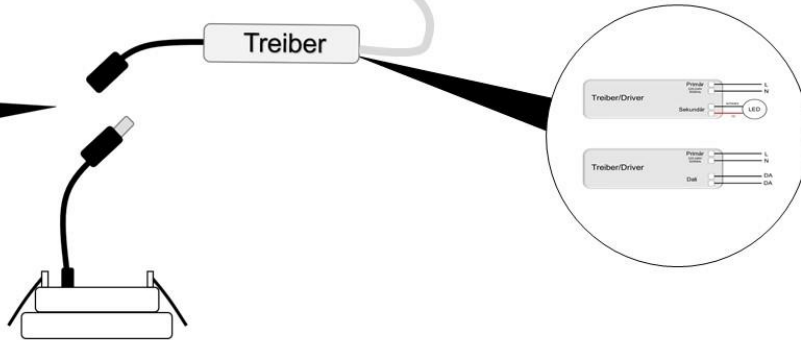
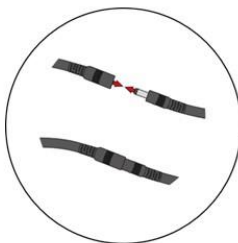
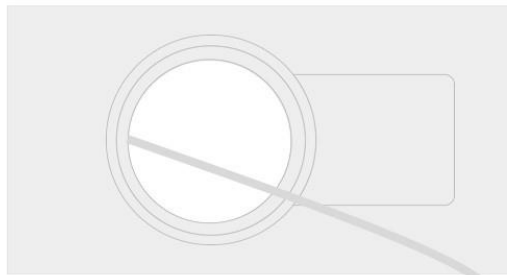
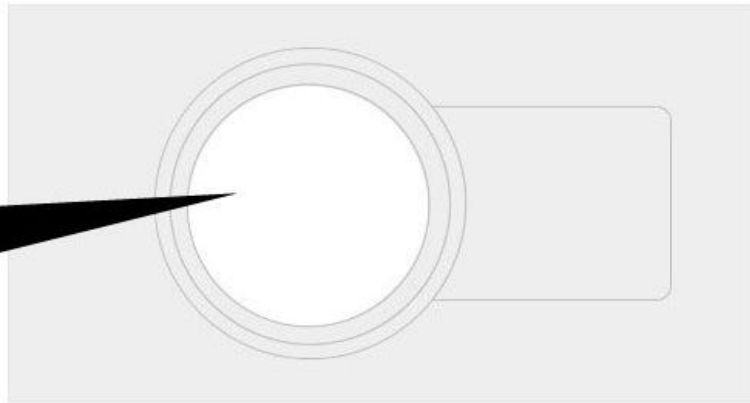
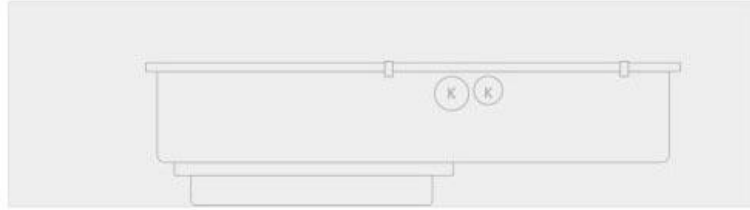
Index: **D**: Durchmesser / **L**: Länge / **B**: Breite / **H**: Höhe / **ET**: Einbautiefe / **DA**: Deckenausschnitt / **Im**: Lumen / **K**: Kelvin / **CRI**: Farbwiedergabeindex

Betriebs- und Montageanleitung
Maßzeichnung BET Flex 300 MT



	Name	Datum	FRISCH-Licht® GmbH & Co. KG	
Zeichner:	Möller	26.04.2023		
			Bezeichnung:	
			BET Flex 300 MT	
			Größe:	Zeichnungsnummer:
			A4	BET Flex 300 MT
			Dateiname:	
Gewicht:	3,78 kg		FL_V_BET Flex 300 MT	





Das Beleuchtungsniveau einer Leuchte nimmt während der Lebensdauer ab, und zwar infolge von

- Alterung der LED´s
- Verschmutzung der Leuchten
- Temperatureinflüsse
- Netzschwankungen



Eine Planung der Wartungsintervalle ist notwendig, damit die Planungsvorgaben während der gesamten Nutzungsdauer der Beleuchtungsanlage eingehalten werden. Daher wird vorausgesetzt, dass Reinigungsintervalle ein Teil der Beleuchtungsplanung bilden.
(Lichttechnisch relevante Oberflächen einmal im Monat leicht feucht abwischen.)

Speziell beim Einsatz von LED-Leuchten ist deren Totalausfall vernachlässigbar.
Der Wartungs- und Instandhaltungsaufwand kann auf diesem Wege geringgehalten werden.

Entsorgung



Bitte helfen Sie mit, Abfall zu vermeiden. Sollten Sie sich einmal von diesem Produkt trennen, so bedenken Sie bitte, dass viele seiner Komponenten aus wertvollen Rohstoffen bestehen und wiederverwertet werden können. Entsorgen Sie es daher nicht in der Mülltonne, sondern führen Sie ihn bitte Ihrer Sammelstelle für Elektrogeräte zu. FRISCH-Licht[®] GmbH & Co. KG bedankt sich für Ihre Mithilfe! WEEE-Reg.-Nr. DE45351975.

Notizen