

Artikel Nr. / Article No.: 930007 + 930008

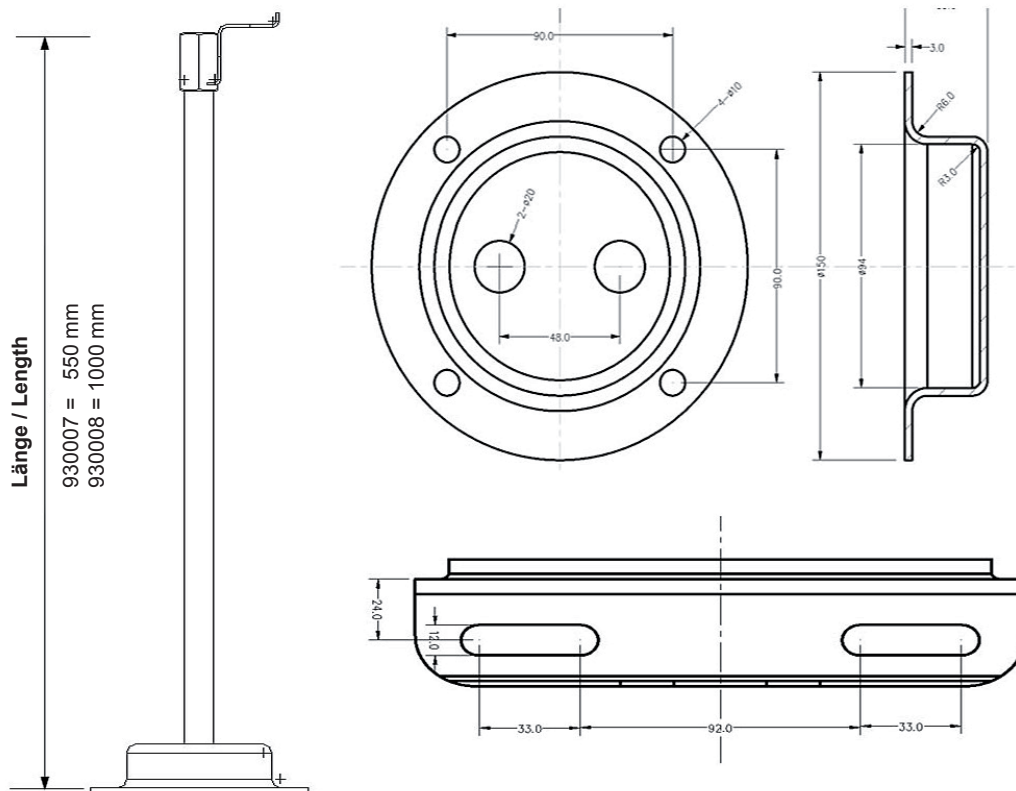
Halter für LED Flood Serie COB / Holder for Flood Series COB



Pruduk Aufbau / Product structure

1.	Mutter	Nut		
2.	Sockel	Base		
3.	Tragarm	Pole		
4.	Dehnschraube	Expansions Bolt		
5.	Schraube	Bolt		
6.	Halter	Bracket		
7.	wasserdichter Verbinder	Water-proof connector		
max. Tragfähigkeit		max. carrying capacity	930007 = 6,5 kg	930008 = 3,5 kg

Skizze / Drawing



Artikel Nr. / Article no.: 930007 + 930008

Halter für LED Flood Serie COB / Holder for Flood Series COB



1.	Bauen Sie den Halter wie auf dem Bild zusammen.	
	Assemble the holder as illustrated.	
2.	Nehmen Sie die Schrauben und befestigen Sie den LED Flood auf dem Halter. Trennen Sie den Netzkabelanschluss und installieren Sie den wasserdichten Verbinder.	
	Use screws fixed the flood light on the holder. Cut power cord connector and install the water-proof connector.	
3.	Zeichnen Sie die Löcher des Sockels mit einem Stift an der Wand an.	
	Draw the wall fixed holes with a pen as sameas the base.	
4.	Bohren Sie die Löcher min. 200 mm.	
	Drill out the four fixed holes min. 200 mm.	
5.	Stecken Sie die Dehnschrauben in die vorgebohrten Löcher. Verbinden sie das Stromversorgungskabel und befestigen Sie den Halter mit den Muttern.	
	Load the expansion screws in the drilled hole locations. Connect the power cable and fix the holder with nuts.	