

ta: -20°C ...+45°C



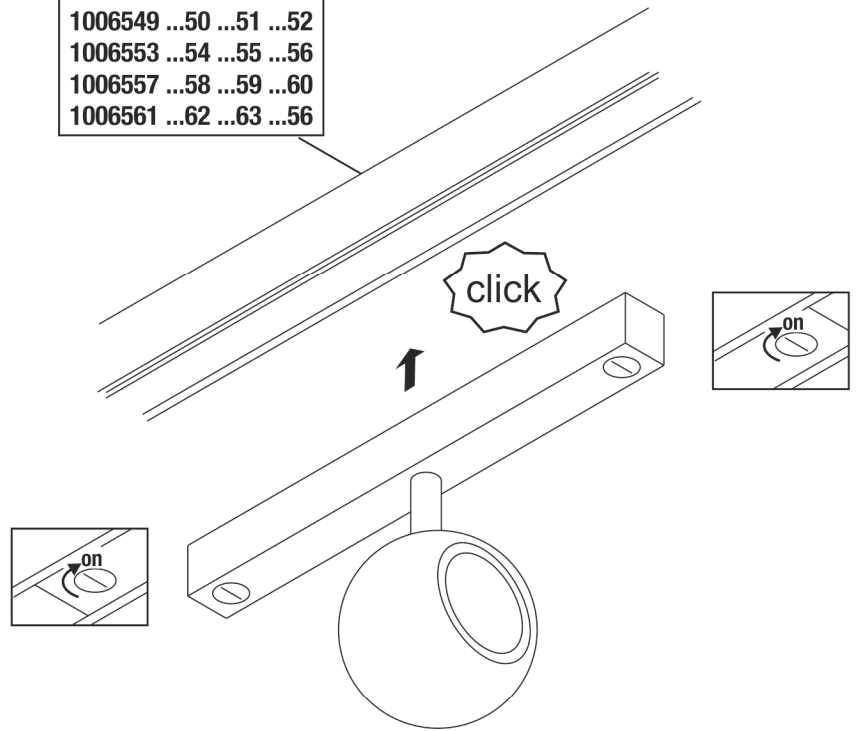
48V DC	5,6W	750 lm	2700K	CRI>90	17 x 4,8 x 8 cm	0,23 kg
--------	------	--------	-------	--------	-----------------	---------

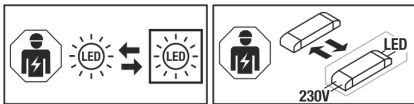
DE	Betriebsanleitung Leuchte für SLV 48V Track System
EN	Operation Manual Luminaire for SLV 48V Track System
FR	Mode d'emploi Luminaire pour SLV 48V Track System
ES	Manual de instrucciones Luminaria para SLV 48V Track System
IT	Istruzioni per l'uso Lampada per SLV 48V Track System
NL	Gebruiksaanwijzing Armatuur voor SLV 48V Track System
DA	Driftsvejledning Lampe til SLV 48V Track System
PL	Instrukcja obsługi Oprawa do SLV 48V Track System
RU	Инструкция по эксплуатации ветильник для SLV 48V Track System
SV	Bruksanvisning Armatyr för SLV 48V Track System
TR	Kullanma kılavuzu SLV 48V Track System için armatür
HU	Használati utasítás SLV 48V Track System lámpatest

1010375 ...76



SLV
1006549 ...50 ...51 ...52
1006553 ...54 ...55 ...56
1006557 ...58 ...59 ...60
1006561 ...62 ...63 ...56





DE - Die Lichtquelle ist nur durch eine Fachkraft austauschbar. Das Betriebsgerät ist nur durch eine Fachkraft austauschbar. **EN** - The light source is only replaceable by a professional. The control gear is only replaceable by a professional. **FR** - La source lumineuse peut uniquement être remplacée par un spécialiste. L'auxiliaire de commande peut uniquement être remplacé par un spécialiste. **ES** - La fuente de luz solo podrá ser reemplazada por un técnico especialista. El dispositivo electrónico solo podrá ser reemplazado por un técnico especialista. **IT** - La sorgente luminosa può essere sostituita solo da personale autorizzato. Il dispositivo di alimentazione può essere sostituito solo da personale autorizzato. **NL** - De lichtbron kan uitsluitend door een specialist of vakman worden vervangen. Het voorschakelapparaat kan uitsluitend door een specialist of vakman worden vervangen. **DA** - Lyskilden kan kun udskiftes af en fagmand. Driftsapparatet kan kun udskiftes af en fagmand. **PL** - Źródło światła może być wymieniane tylko przez specjalistę. Urządzenie sterujące może być wymieniane tylko przez specjalistę. **RU** - Источник света разрешается заменять только специалистам. Устройство управления разрешается заменять только специалистам. **SV** - Ljuskällan får endast bytas ut av fackpersonal. Drivdonet får endast bytas ut av fackpersonal. **TR** - Işık kaynağı yalnızca uzman kişiler tarafından değiştirilebilir. Kumanda tertibatı yalnızca uzman kişiler tarafından değiştirilebilir. **HU** - A fényforrást csak szakember cserélheti. A vezérlőegységet csak szakember cserélheti.

DE Betriebsanleitung

Leuchte für SLV 48V Track System 1010375 ...76

Anleitung sorgfältig lesen und aufbewahren!

⚠ Sicherheitshinweise für Installation und Betrieb
Nichtbeachtung kann zu Lebens-, Verbrennungs- und Brandgefahr führen!

Produkt nicht verändern oder modifizieren.

Bei Verdacht einer Fehlfunktion oder Beschädigung außer Betrieb nehmen und Händler oder Elektrofachkraft kontaktieren.

Weitere Sicherheitshinweise = **⚠**

Bestimmungsgemäße Verwendung

Nur mit entsprechendem Stromschienensystem verwenden.

⚡ - Schutzklasse III (3) - Betrieb mit Schutzkleinspannung.

Nur in trockenen Innenräumen betreiben.

Keinen starken mechanischen Beanspruchungen oder starker Verschmutzung aussetzen.

Geeigneter Dimmer: DALI Dimmer / Lichtsteuerung.

Herstellerrhinweise beachten.

Lichtquelle

Die Lichtquelle dieser Leuchte darf nur vom Hersteller oder einem von ihm beauftragten Servicetechniker oder einer vergleichbar qualifizierten Person ersetzt werden.

Dieses Produkt enthält eine Lichtquelle der Energieeffizienzklasse D.

Pflege / Lagerung

⚠ Produkt spannungsfrei schalten und abkühlen lassen.

Regelmäßig mit leicht angefeuchtetem (Wasser) Tuch nur äußerlich reinigen.

Montage

⚠ Komplettes System spannungsfrei schalten!

Nur beschriebenes Zubehör verwenden.

Beim Einsetzen keine Gewalt anwenden.

Beim Anbringen von Leuchten ist die zulässige mechanische Belastung der Schienen zu beachten.

Adapter in Schiene einsetzen.

Drehknöpfe auf „ON“ stellen.

⚠ Sicheren Halt und ordnungsgemäße Funktion prüfen!

EN Operation Manual

Luminaire for SLV 48V Track System 1010375 ...76

Read manual carefully and keep for further use!

⚠ Safety advices for installation and operation.

Disregard may lead to danger of life, burning or fire!

Do not alter or modify the product.

Take out of service when suspecting a defect or malfunction and contact your dealer or a qualified electrician.

Additional safety advices = **⚠**

Use as directed

Use only with corresponding track system.

⚡ - Safety class III (3) - Operated with safety extra-low voltage.

Operate only in dry indoor area.

Do not strain mechanically or expose to strong dirt contamination.

Suitable Dimmer: DALI dimmer / light control. Note manufacturer's instructions.

Light Source

The light source of this luminaire may only be replaced by the manufacturer, an authorized service technician or a comparable qualified person.

This product contains a light source of the energy efficiency class D.

Care / Storage

⚠ Disconnect product from mains and let it cool down.

Clean external surfaces regularly with a slightly moistened (water) cloth.

Installation

⚠ Disconnect the complete system from the power supply.

Use only described accessories.

Do not use force when inserting the adapter.

When attaching luminaires pay attention to the admissible mechanical load of the tracks.

Insert the adapter into the track.

Set the rotary knobs to 'ON'.

⚠ Check secure fixation and proper function!

FR Mode d'emploi

Luminaire pour SLV 48V Track System 1010375 ...76

Lire attentivement le mode d'emploi et le conserver dans un endroit sûr !

⚠ Consignes de sécurité pour l'installation et l'utilisation

Le non-respect peut entraîner un risque de mort, de brûlures et d'incendie !

Ne pas modifier ni altérer le produit.

En cas de soupçon de dysfonctionnement ou de dommage, arrêtez l'appareil et contactez le revendeur ou un électricien qualifié.

Consignes de sécurité complémentaires = **⚠**

Utilisation conforme

Utiliser uniquement avec le système de rail approprié.

⚡ - Classe de protection III (3) - Fonctionnement à très basse tension de sécurité.

Utiliser uniquement dans des zones intérieures sèches.

Ne pas exposer à de fortes contraintes mécaniques ou à une saleté importante.

Variateur adapté : Variateur DALI / contrôle de l'éclairage. Respecter les instructions du fabricant.

Source lumineuse

La source lumineuse contenue dans ce luminaire ne doit être remplacée que par le fabricant ou son agent de maintenance ou une personne de qualification équivalente.

Ce produit contient une source lumineuse de la classe d'efficacité énergétique D.

Entretien / Stockage

⚠ Mettre le produit hors tension et laisser refroidir.

Nettoyer régulièrement, la partie extérieure seulement, avec un chiffon légèrement humidifié (à l'eau).

Montage

⚠ Mettre l'ensemble du système hors tension !

Utiliser uniquement les accessoires décrits.

Ne pas forcer lors de l'insertion.

Lors de l'installation de luminaires, veiller à respecter la charge mécanique admissible des rails.

Installer l'adaptateur dans le rail.

Mettre les boutons rotatifs sur « ON ».

⚠ Vérifier le bon maintien et le bon fonctionnement !

ES Manual de instrucciones

Luminaria para SLV 48V Track System 1010375 ...76

⚠ Leer atentamente las instrucciones y guardarlas!

⚠ Instrucciones de seguridad para instalación y funcionamiento

¡En caso de omisión, subyace peligro de quemaduras, incendio y lesiones mortales!

Ni modificar ni transformar el producto.

En caso de sospechar mal funcionamiento, daños o deterioro, poner fuera de servicio y avisar al distribuidor o a un técnico electricista.

Otras instrucciones de seguridad = **⚠**

Utilización acorde a lo previsto

Utilizar exclusivamente con el sistema de carril correspondiente.

⚡ - Clase de protección III (3) - Funcionamiento con baja tensión de protección.

Operar exclusivamente en áreas interiores secas.

No exponer a fuerte esfuerzo mecánico ni a gran suciedad.

Dimmer adecuado: DALI Dimmer/control de la iluminación. Ténganse en cuenta las instrucciones del fabricante.

Fuente luminosa

El foco luminoso de esta lámpara solo debe ser sustituido por el fabricante o un técnico autorizado por este o por una persona igualmente cualificada.

Este producto contiene una fuente de luz con la clase de eficiencia energética D.

Cuidados / Almacenamiento

⚠ Desconectar tensión del producto y esperar a que se enfríe.

Limpiar regularmente solo el exterior con un paño húmedo (agua).

Montaje

⚠ ¡Desconectar todo el sistema de la tensión!

Utilizar exclusivamente el accesorio descrito.

No aplicar la fuerza durante la colocación.

Al colocar luminarias debe respetarse la carga mecánica permitida de los alimentadores.

Inserte el adaptador en el carril.

Coloque los mandos giratorios en «ON».

⚠ ¡Revisar el buen soporte y correcto funcionamiento!

IT Istruzioni per l'uso

Lampada per SLV 48V Track System 1010375 ...76

Leggere e conservare attentamente le istruzioni!

⚠ Avvertenze di sicurezza per installazione ed esercizio

In caso di mancata osservanza sussiste il rischio di morte, combustione e incendio!

Non alterare né modificare il prodotto.

In caso di sospetto di malfunzionamento o danneggiamento, mettere fuori servizio e contattare il rivenditore o un elettricista.

Altre avvertenze di sicurezza = **⚠**

Utilizzo conforme

Usare solo con apposito sistema di binari elettrificati.

⚡ - Classe di protezione III (3) - azionamento con bassa tensione di protezione.

Azionare soltanto in ambienti chiusi all'asciutto.

Non esporre a forti sollecitazioni meccaniche o a sporcizia intensa.

Dimmer adatti: DALI / controllo della luce. Rispettare le indicazioni del produttore.

Sorgente luminosa

La sorgente luminosa di questa lampada può essere sostituita esclusivamente dal produttore, da un tecnico da lui incaricato o da una persona qualificata equiparabile.

Questo prodotto contiene una sorgente luminosa con classe di efficienza energetica D.

Cura / Conservazione

⚠ Scollegare il prodotto e farlo raffreddare.

Pulire solo esternamente a intervalli regolari con un panno leggermente imbibito di acqua.

Montaggio

⚠ Togliere la corrente dall'intero sistema!

Usare solo gli accessori descritti.

Non esercitare forza durante l'applicazione.

Applicando le lampade, va rispettato il carico meccanico massimo ammesso dai binari.

Inserire l'adattatore nel binario.

Impostare le manopole su "ON".

⚠ Controllare la tenuta sicura e il funzionamento corretto!

NL Gebruiksaanwijzing

Armatuur voor SLV 48V Track System 1010375 ...76

Handleiding zorgvuldig lezen en bewaren!

⚠ Veiligheidsinstructies voor installatie en gebruik

Niet-naleving kan levens-, verbrandings- en brandgevaar tot gevolg hebben!

Product niet wijzigen of aanpassen.

Bij het vermoeden van een defect of beschadiging niet meer gebruiken en contact opnemen met verkooppunt of elektricien.

Overige veiligheidsinstructies = **⚠**

Beoogd gebruik

Alleen met het bijbehorende spanningsrailsysteem gebruiken.

⚡ - Veiligheidsklasse III (3) - werking met extra lage spanning.

Alleen in droge ruimten binnen gebruiken.

Niet blootstellen aan hoge mechanische belastingen of sterke vervuiling.

Geschikte dimmer: DALI dimmer / lichtbesturing. Neem de aanwijzingen van de fabrikant in acht.

Összeszerelés

⚠ Feszültségmentesítse a teljes rendszert!

Kizárólag a leírt tartozékokat használja.

Behelyezésnél ne alkalmazzon erőszakot.

A lámpatestek felszerelése során vegye figyelembe a sínek engedélyezett mechanikai terhelését.

Helyezze be az adaptert a sínbe.

Állítsa a forgatógombokat „ON” állásba.

⚠ Ellenőrizze a biztonságos megtámasztást és az előírás szerű működést!