

Istruzioni per il montaggio
Instructions pour le montage
Instrucciones para construir

Assembly instructions
Montageanleitung
Instruções de montagem

Spiegazione dei simboli
Légende des symboles
Explicación de los símbolos

Explanation of symbols
Zeichenerklärungen
Explicação dos símbolos

3440-71 PONZA

LED 7W

Leggere le istruzioni prima dell'uso dell'apparecchio e conservarle. Disinserire la corrente prima di intervenire sulla lampada. Per pulire l'apparecchio non usare detergenti abrasivi. Tutti i prodotti con tecnologia a LED sono sensibili alle variazioni di temperatura dell'ambiente in cui vengono installati, le loro prestazioni in termini di efficienza e durata possono migliorare in condizioni di temperature basse mentre vengono penalizzate dalle temperature elevate. Si sconsiglia l'utilizzo di prodotti Led in ambienti con condizioni di temperature molto elevate (forni, saune, ...). I LED utilizzati da ATILED vengono sottoposti a particolari selezioni, tuttavia possono presentarsi modeste variazioni cromatiche ($\pm 500^{\circ}\text{K}$). L'installazione deve essere effettuata da un tecnico specializzato.

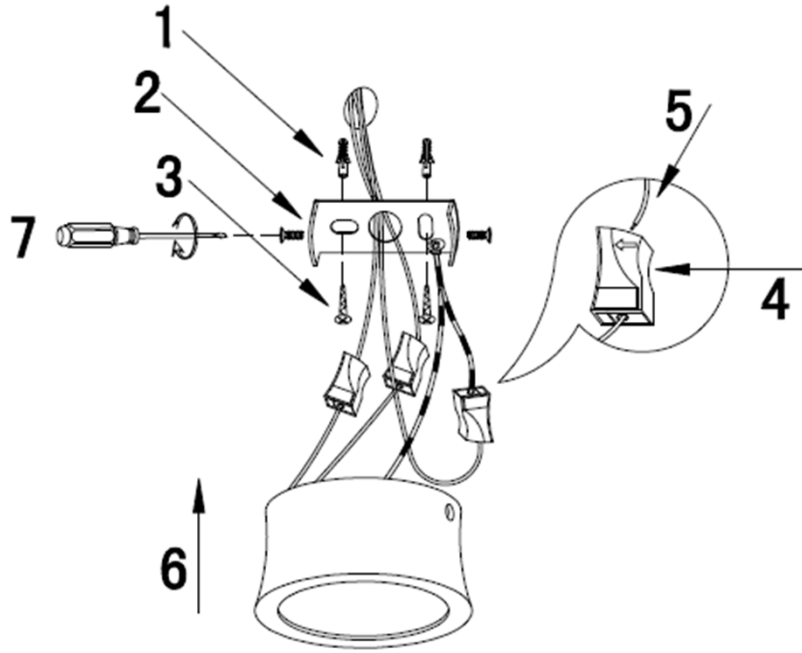
Read these assembly instructions before use of the appliance and conserve them. Turn power off before carrying out any operation on the lamp. To clean the lamp, never use abrasive detergents. All products containing LED technology are sensible to variations of the ambient temperature where they are installed, performance in terms of efficiency and lifetime increase working in cooler temperatures and will decrease while working in higher temperatures. It is not recommend to use LED products in conditions with high temperatures (ovens, saunas...). LEDs used by ATILED are subject to a particular selection, but small differences of colors between the LEDs can occur ($\pm 500^{\circ}\text{K}$).

Lire les instructions pour le montage avant d'utiliser l'appareil et les conserver. Débrancher le courant avant de remplacer l'ampoule. Ne pas utiliser des détergents abrasifs pour le nettoyage de l'appareil. Tous les produits contenant la technologie de LED sont sensibles aux variations de la température ambiante où ils sont installés, de l'exécution en termes d'efficacité et de l'augmentation de vie fonctionnant des températures plus fraîches et diminueront tout en travaillant dans les températures plus élevées. Elle n'est pas de recommander d'employer des produits de LED dans les conditions avec des températures (fours, saunas...). Les LED employées par ATILED sont sujettes à un choix particulier, mais les petites différences de couleurs entre la LED peuvent se produire ($\pm 500^{\circ}\text{K}$).

Die Montageanleitung bevor dem Gerätegebrauch lesen und diese aufbewahren. Vor dem Auswechseln der Lampe ist diese vom Versorgungsnetz zu trennen. Bitte verwenden Sie zur Reinigung kein Scheuermittel. Alle Produkte, die LED-Technologie enthalten, sind zu den Veränderungen der umgebenden Temperatur, in der sie angebracht sind, der Leistung in Leistungsfähigkeit ausgedrückt und der Lebenszeitzunahme, die der kühleren Temperaturen arbeitet vernünftig und werden sich beim Arbeiten in den höheren Temperaturen verringern. Sie ist nicht sich zu empfehlen, LED-Produkte in den Bedingungen mit Hochtemperaturen (Öfen, Saunen,...) zu benutzen LED, die durch ATILED benutzt werden, sind abhängig von einer bestimmten Vorwähler, aber kleine Unterschiede von Farben zwischen der LED können auftreten ($\pm 500^{\circ}\text{K}$).

Leer las instrucciones antes el empleo del instrumento y guardarlas. Desconectar la corriente antes de empezar. Para limpiar el instrumento no emplee detergentes abrasivos. Todos los productos que contienen tecnología del LED son sensibles a las variaciones de la temperatura ambiente donde están instalados, del funcionamiento en términos de eficacia y del aumento del curso de la vida que trabaja en temperaturas más frescas y disminuirán mientras que trabajan en temperaturas más altas. No es recomendar utilizar productos del LED en condiciones con las temperaturas altas (hornos, las saunas,...) Los LED usados por ATILED están conforme a una selección particular, pero las pequeñas diferencias de colores entre el LED pueden ocurrir ($\pm 500^{\circ}\text{K}$).

- Ler as instruções antes de usar o aparelho e conservá-las. Desligar da corrente antes de mexer no candeeiro. Para limpar o aparelho não usar detergentes abrasivos. Todos os produtos que contém a tecnologia do diodo emissor de luz são apreciáveis às variações da temperatura ambiental onde são instalados, do desempenho nos termos da eficiência e do aumento da vida que trabalha em umas temperaturas mais frescas e diminuirão ao trabalhar em umas mais altas temperaturas. Não é recomendar usar produtos do diodo emissor de luz nas condições com altas temperaturas (fornos, as saunas,...) Os diodos emissores de luz usados por ATILED são sujeitos a uma seleção particular, mas as diferenças pequenas das cores entre o diodo emissor de luz podem ocorrer ($\pm 500^{\circ}\text{K}$).



Tutti i prodotti FABAS LUCE che rientrano nell'ambito di applicazione della direttiva europea compatibilità elettromagnetica E.M.C. 2014/30/UE e successive modifiche e/o della direttiva europea bassa tensione B.T. 2014/35/UE e successive modifiche, soddisfano i requisiti richiesti e recano la marcatura "CE".

All FABAS LUCE products fall within the range of application of the European electromagnetic compatibility E.M.C. directive 2014/30/UE and subsequent amendment and/or the European low voltage directive B.T. 2014/35/UE and subsequent, meet the required specifications and bear "CE" labelling.

Tous les produits FABAS LUCE appartenant au champ d'application de la directive européenne compatibilité électromagnétique E.M.C. 2014/30/UE et modifications successives et/ou de la directive européenne basse tension B.T. 2014/35/UE et modification successive remplissent les conditions prévues et portent le marquage "CE".

Alle Produkte von FABAS LUCE, die unter das Anwendungsgebiet der europäischen Richtlinien der elektromagnetischen Kompatibilität E.M.C. 2014/30/UE und nachfolgende Änderungen und/oder der europäischen Richtlinie der Niederspannung B.T. 2014/35/UE und nachfolgende Änderung fallen, entsprechen den erforderlichen Eigenschaften und tragen das "CE"-Kennzeichen.

Todos los productos FABAS LUCE que siguen la directiva europea sobre la compatibilidad electromagnética E.M.C. 2014/30/UE y sus modificaciones y/o de la directiva europea sobre la baja tensión B.T. 2014/35/UE y sucesivas modificaciones responden a la ley y tienen las letras "CE".

Todos os produtos FABAS LUCE que reentram no âmbito da aplicação da directiva europeia compatibilidade electromagnética E.M.C. 2014/30/UE e alterações seguintes e/ou da directiva europeia baixa tensão B.T. 2014/35/UE e alterações seguintes satisfazem os requisitos requeridos e trazem a marca "CE".

La sorgente luminosa contenuto in questo apparecchio non è sostituibile dall'utente, pertanto deve essere sostituita solo dal costruttore o dal suo servizio di assistenza o da personale altrettanto qualificato. - The installation should be performed by qualified personnel. The light source contained in this luminaire is not user replaceable and shall only be replaced by the manufacturer or his service agent or a similar qualified person. - L'installation doit être effectuée par du personnel qualifié. La source de lumière contenue dans ce luminaire est pas remplaçable par l'utilisateur et ne doit être remplacé par le fabricant ou son agent de service ou une personne qualifiée. - Die Installation sollte von qualifiziertem Personal durchgeführt werden. Die Lichtquelle in dieser Leuchte enthalten ist, nicht vom Benutzer ausgetauscht werden und darf nur durch den Hersteller oder seinen Kundendienst oder eine ähnlich qualifizierte Person ersetzt werden. - La instalación debe ser realizada por personal cualificado. La fuente de luz contenida en esta luminaria no es reemplazable por el usuario y sólo se sustituye por el fabricante o su agente de servicio o una persona calificada similar. - A instalação deve ser realizada por pessoal qualificado. A fonte de luz contida neste luminária não é substituível pelo utilizador e só deve ser substituído pelo fabricante ou pelo seu agente de serviços ou uma pessoa qualificada similar.



Il simbolo indica che l'apparecchio deve essere oggetto di raccolta separata - The symbol indicates that the fixture has to be disposed in separate collection - Le symbole indique que l'appareil doit être écoulé séparément - Dieses Symbol zeigt, dass das Gerät separat gesammelt sein soll - El símbolo indica que el instrumento se recoge en basura especial - O simbolo indica que o aparelho deve ser objecto de recolha separada



Il simbolo indica la distanza minima a cui va posto l'oggetto da illuminare - The symbol indicates the minimum distance from which the object to be illuminated should be placed - Ce symbole indique la distance minimum où l'objet à éclairer doit être placé - Das Symbol gibt den Mindestabstand zwischen Leuchte und zu beleuchteter Fläche - El símbolo indica la distancia mínima desde la cual se pone el objeto que se quiere iluminar - O símbolo indica a distância mínima a que deve ser colocado o objecto a iluminar.



Predisporre la linea di alimentazione con dispositivi in grado di evitare sovratensioni (surge protection). Prepare the supply line with devices able to avoid overvoltage (surge protection). Préparer la ligne d'alimentation avec des dispositifs capables d'éviter les surtensions (protection contre les surtensions). Bereiten Sie die Versorgungsleitung mit Geräte in der Lage Überspannung (Überspannungsschutz) zu vermeiden. Preparar la línea de alimentación con dispositivos capaces de evitar la sobretensión (protección contra sobretensiones). Prepare a linha de alimentação com dispositivos capazes de evitar a sobretensão (proteção contra surtos).



Sorgente luminosa LED sostituibile solo da personale professionistico
 LED light source replaceable only by professional personnel
 Source lumineuse LED remplaçable uniquement par du personnel professionnel
 LED-Lichtquelle nur durch Fachpersonal austauschbar
 Fuente de luz LED reemplazable solo por personal profesional
 Fonte de luz LED substituível apenas por profissionais



Questo prodotto contiene una sorgente luminosa di classe di efficienza energetica F
 This product contains a light source of energy efficiency class F
 Ce produit contient une source lumineuse de classe d'efficacité énergétique F
 Dieses Produkt enthält eine Lichtquelle der Energieeffizienzklasse F
 Este producto contiene una fuente de luz de clase de eficiencia energética F
 Este produto contém uma fonte de luz de classe de eficiência energética F

IK..

IK code	Impact energy (joules)
01-05	< 1
06	1
07	2
08	5
09	10
10	20



FABAS LUCE S.p.A.
 Via Talamoni, 75 – Brugherio (MB) - ITALY
 www.fabasluce.it - info@fabasluce.it

Made in China – Fabriqué en Chine
 Hecho en china – Feito na china