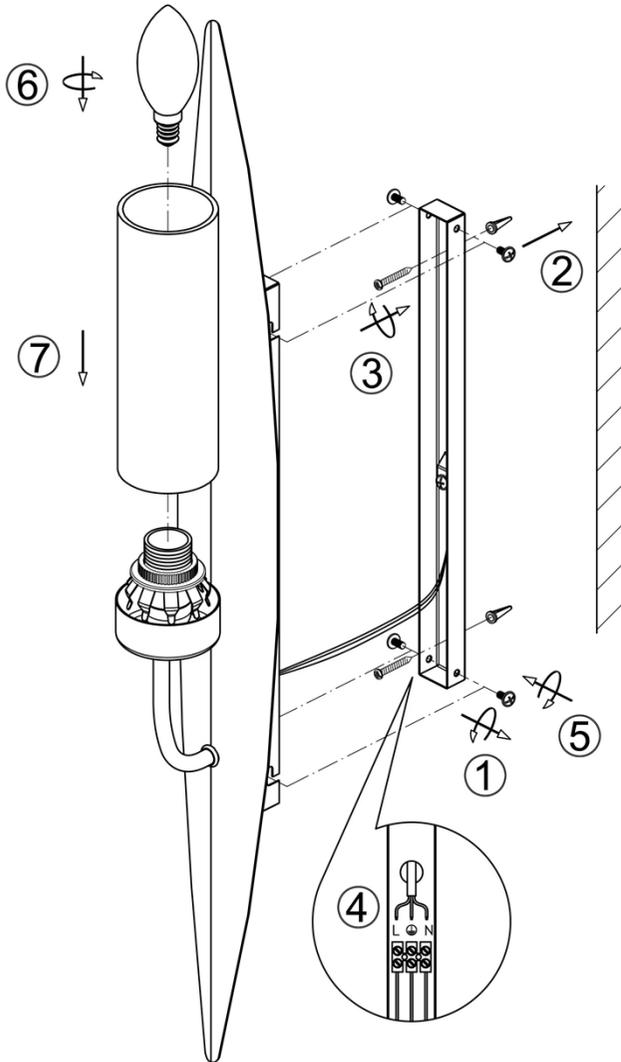


2899-26

VANITY

Lampadina, Bulb, Ampoule, Lampe, Bombilla, Lâmpada:  
MAX 1x60W E14



Leggere le istruzioni prima dell'uso dell'apparecchio e conservarle. Disinserire la corrente prima di intervenire sulla lampada. Per pulire l'apparecchio non usare detergenti abrasivi. La lampadina alogena non deve essere toccata con le dita. Ogni modello è provvisto di etichetta/e dove sono riportati:  
- Potenza max della lampadina/e da utilizzare  
- Simboli che indicano il corretto utilizzo dell'apparecchio

Read these assembly instructions before use of the appliance and conserve them. Turn power off before carrying out any operation on the lamp. To clean the lamp, never use abrasive detergents. Do not touch the halogen bulb with the fingers. Each model is supplied with labels in which is stated:  
- Max bulb's watt to be used  
- Symbols which state the correct use of the appliance

Lire les instructions pour le montage avant d'utiliser l'appareil et les conserver. Débrancher le courant avant de remplacer l'ampoule. Ne pas utiliser des détergents abrasifs pour le nettoyage de l'appareil. Il ne faut pas toucher l'ampoule halogène avec les doigts. Chaque modèle est fournis d'étiquette où sont indiqués:  
- Puissance max de l'ampoule à utiliser  
- Symboles indiquant le correct usage de l'appareil

Die Montageanleitung bevor dem Gerätegebrauch lesen und diese aufbewahren. Vor dem Auswechseln der Lampe ist diese vom Versorgungsnetz zu trennen. Bitte verwenden Sie zur Reinigung kein Scheuermittel. Die Halogenlampe sollen nicht mit den Fingern berührt werden. Auf jedem Artikel befindet sich ein Etikett, wo die folgenden Dataien angegeben sind:  
- die maximal empfohlene Leistung des Leuchtmittels, die beim Betrieb verwendet werden kann  
- die Symbole, die die richtige Anwendung des Geräts zeigen

Leer las instrucciones antes el empleo del instrumento y guardarlas. Desconectar la corriente antes de empezar. Para limpiar el instrumento no emplee detergentes abrasivos. La bombilla alógena no se deve tocar con los dedos. Cada modelo tiene escritos:  
- Poder máximo de la bombilla que tiene que utilizar  
- Símbolos que indican el correcto empleo del instrumento

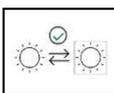
Ler as instruções antes de usar o aparelho e conservá-las. Desligar da corrente antes de mexer no candeeiro. Para limpar o aparelho não usar detergentes abrasivos. Não tocar com os dedos na lâmpada de halogéneo. Cada modelo dispõe de etiqueta/s aonde consta:  
- Potencia max da lâmpada/s a utilizar  
- Símbolos que indicam o correcto uso do aparelho

**CE** Tutti i prodotti FABAS LUCE che rientrano nell'ambito di applicazione della direttiva europea compatibilità elettromagnetica E.M.C. 89/336 e successive modifiche 92/31 e 93/68, e/o della direttiva europea bassa tensione B.T. 73/23 e successiva modifica 93/68, soddisfano i requisiti richiesti e recano la marcatura "CE".  
All FABAS LUCE products fall within the range of application of the european electromagnetic compatibility E.M.C. directive 89/336 and subsequent amendment 92/31 and 93/68, and/or the european low voltage directive B.T. 73/23 and subsequent 93/68, meet therequired specifications and bear "CE" labelling.  
Tous les produits FABAS LUCE appartenant au champ d'application de la directive européenne compatibilité électromagnétique E.M.C.89/336 et modifications successives 92/31 et 93/68, et/ou de la directive européenne basse tension B.T.73/23 et modification successive 93/68, remplissent les conditions prévues et portent le marquage "CE".  
Alle Produkte von FABAS LUCE, die unter das Anwendungsgebiet der europäischen Richtlinien der elektromagnetischen Kompatibilität E.M.C.89/336 und nachfolgende Änderungen 92/31 und 93/68 und/oder der europäischen Richtlinie der Niederspannung B.T. 73/23 und nachfolgende Änderung 93/68 fallen, entsprechen den erforderlichen Eigenschaften und tragen das "CE"-Kennzeichen.  
Todos los productos FABAS LUCE que siguen la directiva europea sobre la compatibilidad electromagnética...y sus modificaciones...y/o de la directiva europea sobre la baja tensión...y sucesivas modificaciones respunden a la ley y tienen las letras "CE"  
Todos os produtos FABAS LUCE que reentram no âmbito da aplicação da directiva europeia compatibilidade electromagnética E.M.C. 89/336 e alterações seguintes 92/31 e 93/68, e/ou da directiva europeia baixa tensão B.T.73/23 e alterações seguintes 93/68 satisfazem os requisitos requeridos e trazem a marca "CE"

 Il simbolo indica che l'apparecchio deve essere oggetto di raccolta separata - The symbol indicates that the fixture has to be disposed in separate collection  
Le symbole indique que l'appareil doit être écolé séparément - Dieses Symbol zeigt, dass das Gerät separat gesammelt sein soll  
El símbolo indica que el instrumento se recoge en basura especial - O símbolo indica que o aparelho deve ser objecto de recolha separada

 Il simbolo indica l'idoneità degli apparecchi al montaggio diretto su superfici normalmente infiammabili.  
The symbol indicates the suitability of fixtures to be mounted directly on normally inflammable surfaces.  
Le symbole indique que les appareils sont indiqués pour être montés directement sur des surfaces normalement inflammables.  
Das Symbol zeigt an, ob die Geräte dazu geeignet sind, auf normal entflammbaren Oberflächen angebracht zu werden.  
El símbolo indica que el instrumento puede constuirse sobre superficies normalmente inflamables.  
O símbolo indica a aptidão dos aparelhos para serem montados directamente sobre superficies normalmente inflamáveis.

 Il simbolo indica la distanza minima a cui va posto l'oggetto da illuminare - The symbol indicates the minimum distance from which the object to be illuminated should be placed  
Ce symbole indique la distance minimum où l'objet à éclairer doit être placé - Das Symbol gibt den Mindestabstand zwischen Leuchte und zu beleuchtender Fläche  
El símbolo indica la distancia mínima desde la cual se pone el objeto que se quiere iluminar - O símbolo indica a distância mínima a que deve ser colocado o objecto a iluminar.



Sorgente luminosa sostituibile dall'utente finale  
Light source replaceable by end user  
Source lumineuse remplaçable par l'utilisateur final  
Lichtquelle durch Endbenutzer austauschbar  
Fuente de luz reemplazable por el usuario final  
Fonte de luz substituível pelo usuário final