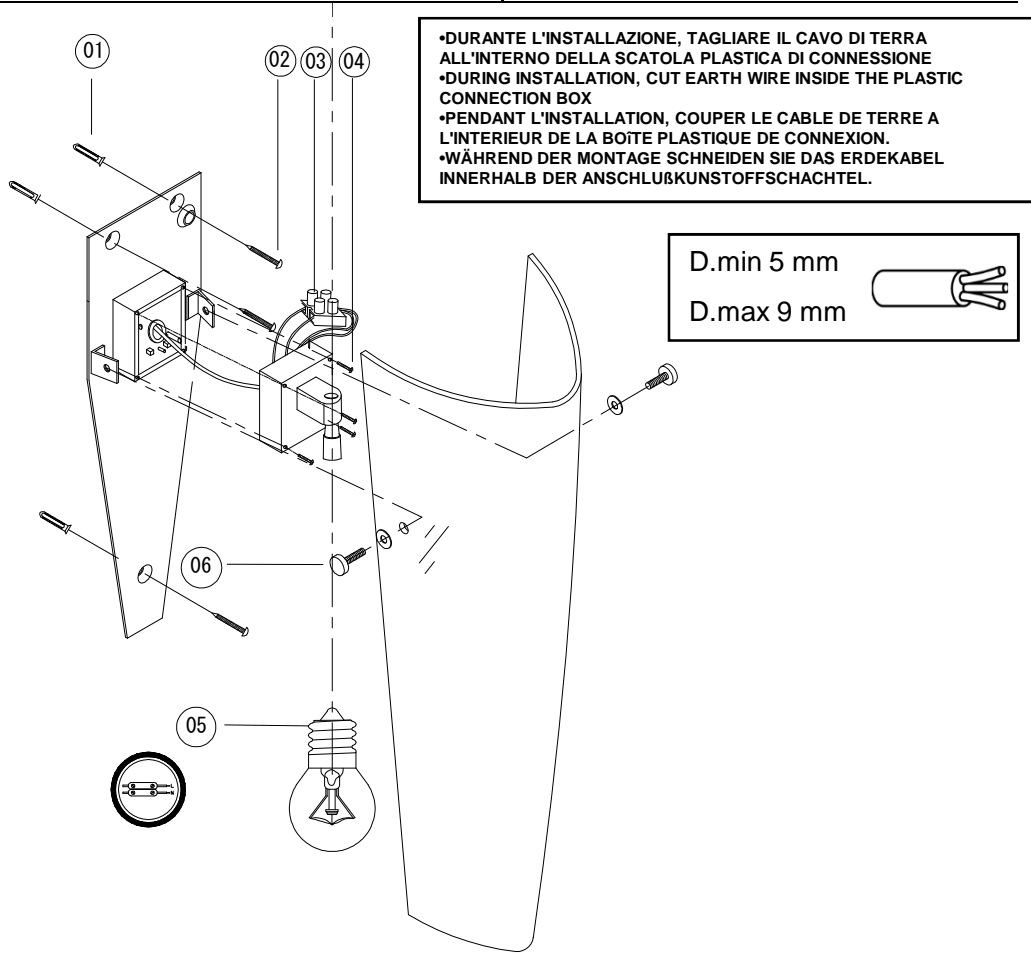


Istruzioni per il montaggio Instructions pour le montage

Assembly instructions Montageanleitung

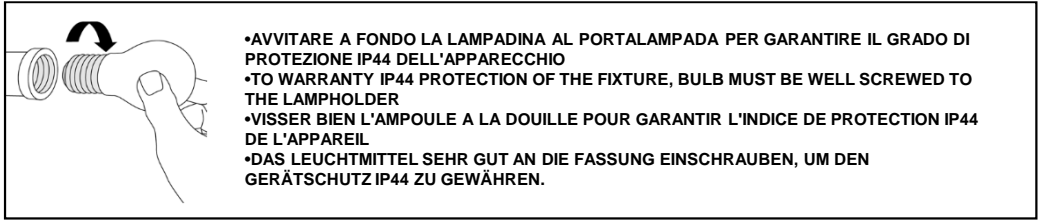
COD.2642-21

DEDALO IP44



•DURANTE L'INSTALLAZIONE, TAGLIARE IL CAVO DI TERRA ALL'INTERNO DELLA SCATOLA PLASTICA DI CONNESSIONE
•DURING INSTALLATION, CUT EARTH WIRE INSIDE THE PLASTIC CONNECTION BOX
•PENDANT L'INSTALLATION, COUPER LE CABLE DE TERRE A L'INTERIEUR DE LA BOÎTE PLASTIQUE DE CONNEXION.
•WÄHREND DER MONTAGE SCHNEIDEN SIE DAS ERDEKABEL INNERHALB DER ANSCHLUßKUNSTSTOFFSCHACHTEL.

D.min 5 mm
D.max 9 mm



•AVVITARE A FONDO LA LAMPADINA AL PORTALAMPADA PER GARANTIRE IL GRADO DI PROTEZIONE IP44 DELL'APPARECCHIO
•TO WARRANTY IP44 PROTECTION OF THE FIXTURE, BULB MUST BE WELL SCREWED TO THE LAMPHOLDER
•VISSER BIEN L'AMPOULE A LA DOUILLE POUR GARANTIR L'INDICE DE PROTECTION IP44 DE L'APPAREIL
•DAS LEUCHTMITTEL SEHR GUT AN DIE FASSUNG EINSCHRAUBEN, UM DEN GERÄTSCHUTZ IP44 ZU GEWÄHREN.

Spiegazione dei simboli Légende des symboles

Explanation of symbols Zeichenerklärungen

Lampadina, Bulb, Ampoule, Lampe:
MAX 1x 60W E27



Leggere le istruzioni prima dell'uso dell'apparecchio e conservarle. Disinserire la corrente prima di intervenire sulla lampada. Per pulire l'apparecchio non usare detergenti abrasivi. Le lampadina alogena non deve essere toccata con le dita. Ogni modello è provvisto di etichetta/e dove sono riportati:

- Potenza max della lampadina/da utilizzare
- Simboli che indicano il corretto utilizzo dell'apparecchio

Read these assembly instructions before use of the appliance and conserve them. Turn power off before carrying out any operation on the lamp. To clean the lamp, never use abrasive detergents. Do not touch the halogen bulb with the fingers. Each model is supplied with labels in which is stated:

- Max bulb's watt to be used
- Symbols which state the correct use of the appliance

Lire les instructions pour le montage avant d'utiliser l'appareil et les conserver. Débrancher le courant avant de remplacer l'ampoule. Ne pas utiliser des détergents abrasifs pour le nettoyage de l'appareil. Il ne faut pas toucher l'ampoule halogène avec les doigts. Chaque modèle est pourvu d'étiquette où sont indiqués:

- Puissance max de l'ampoule à utiliser
- Symboles indiquant le correct usage de l'appareil

Die Montageanleitung bevor dem Gerätegebrauch lesen und diese aufbewahren. Vor dem Auswechseln der Lampe ist diese vom Versorgungsnetz zu trennen. Bitte verwenden Sie zur Reinigung kein Scheuermittel. Die Halogenlampe sollen nicht mit den Fingern berührt werden. Auf jedem Artikel befindet sich ein Etikett, wo die folgenden Daten angegeben sind:

- die maximal empfohlene Leistung des Leuchtmittels, die beim Betrieb verwendet werden kann
- die Symbole, die die richtige Anwendung des Geräts zeigen

CE Tutti i prodotti FABAS LUCE che rientrano nell'ambito di applicazione della direttiva europea compatibilità elettromagnetica E.M.C. 2014/30/UE e successive modifiche e/o della direttiva europea bassa tensione B.T. 2014/35/UE e successive modifiche, soddisfano i requisiti richiesti e recano la marcatura "CE".

All FABAS LUCE products fall within the range of application of the European electromagnetic compatibility E.M.C. directive 2014/30/UE and subsequent amendment and/or the European low voltage directive B.T. 2014/35/UE and subsequent, meet the required specifications and bear "CE" labelling.

Tous les produits FABAS LUCE appartenant au champ d'application de la directive européenne compatibilité électromagnétique E.M.C. 2014/30/UE et modifications successives et/ou de la directive européenne basse tension B.T. 2014/35/UE et modification successive remplissent les conditions prévues et portent le marquage "CE".

Alle Produkte von FABAS LUCE, die unter das Anwendungsgebiet der europäischen Richtlinien der elektromagnetischen Kompatibilität E.M.C. 2014/30/UE und nachfolgende Änderungen und/oder der europäischen Richtlinie der Niederspannung B.T. 2014/35/UE und nachfolgende Änderung fallen, entsprechen den erforderlichen Eigenschaften und tragen das "CE" -Kennzeichen.

Todos los productos FABAS LUCE que siguen la directiva europea sobre la compatibilidad electromagnética E.M.C. 2014/30/UE y sus modificaciones y/o de la directiva europea sobre la baja tensión B.T. 2014/35/UE y sucesivas modificaciones responden a la ley y tienen las letras "CE".

Todos os produtos FABAS LUCE que reentram no âmbito da aplicação da directiva europeia compatibilidade electromagnética E.M.C. 2014/30/UE e alterações seguintes e/ou da directiva europeia baixa tensão B.T. 2014/35/UE e alterações seguintes satisfazem os requisitos requeridos e trazem a marca "CE".



Il simbolo indica che l'apparecchio deve essere oggetto di raccolta separata
The symbol indicates that the fixture has to be disposed in separate collection
Le symbole indique que l'appareil doit être écopulé séparément
Dieses Symbol zeigt, dass das Gerät separat gesammelt sein soll



Il simbolo indica l'idoneità degli apparecchi al montaggio diretto su superfici normalmente infiammabili.
The symbol indicates the suitability of fixtures to be mounted directly on normally inflammable surfaces.
Le symbole indique que les appareils sont indiqués pour être montés directement sur des surfaces normalement inflammables.
Das Symbol zeigt an, ob die Geräte dazu geeignet sind, auf normal entflammbaren Oberflächen angebracht zu werden.



Il simbolo indica la distanza minima a cui va posto l'oggetto da illuminare.
The symbol indicates the minimum distance from which the object to be illuminated should be placed.
Ce symbole indique la distance minimum où l'objet à éclairer doit être placé.
Das Symbol gibt den Mindestabstand zwischen Leuchte und zu beleuchtender Fläche.



Apparecchio omologato in classe II, con cablaggio a doppio isolamento.
Class II certified equipment, with double insulated wiring.
Appareil homologué en Classe II, avec câblage à double isolation.
In Klasse II zugelassene Apparate mit doppelt isolierter Verkabelung.

Apparecchio protetto contro gli spruzzi d'acqua
Fixture protected against water jet
Appareil protégé contre les jets d'eau
Apparatgerät gegen Wasserstrahlen geschützt

IP44



Sorgente luminosa sostituibile dall'utente finale
Light source replaceable by end user
Source lumineuse remplaçable par l'utilisateur final
Lichtquelle durch Endbenutzer austauschbar
Fuente de luz reemplazable por el usuario final
Fonte de luz substituível pelo usuário final