

SYSTÈMES DE RAILS SLV

Systèmes de rails 3 allumages pour projets d'éclairage professionnels



toujours à jour !

téléchargez la liste de prix actuelle

KS-Licht.ch/liste_de_prix_TRIFASES

ou scannez le qr-code ci-dessous !



Vous trouverez [ici](#) nos conditions générales pour les clients professionnels



KS et SLV: des partenaires forts dans l'éclairage depuis plus de 30 ans

CENTRE D'ENLÈVEMENT À ESSEN

Depuis plus de 30 ans, la société KS Licht- und Elektrotechnik GmbH complète les produits et services de SLV par diverses prestations. Nous disposons d'un centre d'enlèvement pour les produits SLV au cœur de la Ruhr, où vous pouvez venir chercher à court terme les marchandises que vous nous avez commandées.

DÉCOUVREZ LES LUMINAIRES SLV EN DIRECT

Nous présentons une large sélection de luminaires SLV sur plus de 300 m² de surface d'exposition. Nos conseillers et éclairagistes professionnels vous y conseilleront personnellement. En même temps, vous pouvez profiter de notre exposition pour présenter nos luminaires à vos clients en termes de fonction et d'effet. Laissez-vous convaincre de la qualité de nos luminaires d'extérieur dans l'exposition extérieure.

CONCEPTION D'ÉCLAIRAGE GRATUITE

Nous développons des solutions d'éclairage pratiques avec vous et selon vos besoins. Qu'il s'agisse de locaux professionnels, de salles de vente ou d'ambiances privées : nos concepteurs d'éclairage ont toujours les bons concepts pour une solution adaptée aux besoins et énergétiquement judicieuse. Nous nous ferons un plaisir de calculer pour vous le temps de retour sur investissement de votre nouvel éclairage LED à économie d'énergie.

KS LUMINAIRES MULTIMARQUES BOUTIQUE EN LIGNE

Dans notre boutique en ligne professionnelle sur www.KS-Licht.ch vous trouverez tout ce qui vous aide dans votre travail quotidien :

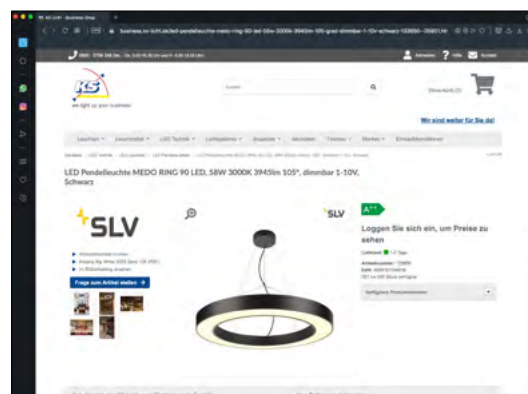
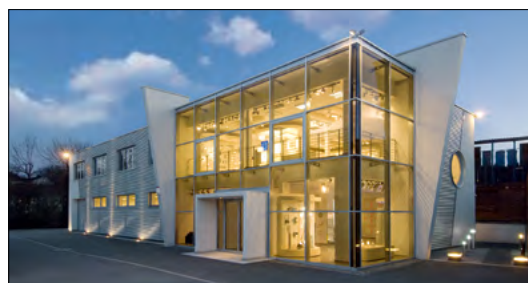
- Offres spéciales actuelles et nouveaux produits
- Vérification en ligne de la disponibilité des produits
- Trouver et commander facilement toutes les pièces de rechange
- Formulaire de commande rapide
- Tous les catalogues à télécharger ou sous forme de catalogue à feuilleter avec des liens vers les produits
- Textes de spécification, courbes de distribution lumineuse /LDT plug-ins et Tableaux de calcul rapide

KS Licht- u. Elektrotechnik GmbH
Manderscheidtstr. 8c
45141 Essen

Tel.: +49 (0)201-89924-0
Fax: +49 (0)201-89924-124

Onlineshop: www.KS-Licht.ch
Internet: www.KS-Germany.com
Email: Verkauf@KS-Germany.com

Visitez-nous sur place ou appelez-nous :
Du lundi au jeudi de 08h00 à 16h30
Vendredi de 08h00 à 15h00



Scannez le lien vers notre formulaire de commande rapide et obtenez des informations actualisées sur la disponibilité des marchandises !



www.ks-licht.ch/formulaire-de-commande-rapide



Pour les projets techniquement exigeants : grâce à de nombreux éléments à combiner librement, vous relèverez tous les défis de conception d'éclairage.

SOMMAIRE

SYSTÈME SLV S-TRACK

Rails 3 allumages en saillie et accessoires **4-7**

LUMINAIRES 3 ALLUMAGES

NUMINOS® S, M, L **10-15**

NUMINOS® S, M, L DALI **16-21**

SIGHT MOVE DALI **22-23**

SIGHT TRACK DALI **24-25**

ONE 40 TRACK DALI **26-27**

SYSTÈME EUTRAC®

Rails 3 allumages en saillie et accessoires **28-31**

SYSTÈME EUTRAC®

Rails 3 allumages encastrés et accessoires **32-33**

COMPATIBILITÉ

Rails 3 allumages **34-35**

CONFIGURATEUR NUMINOS®

Configurer ses spots en ligne **36-37**

SIGNIFICATION DES SYMBOLES

39



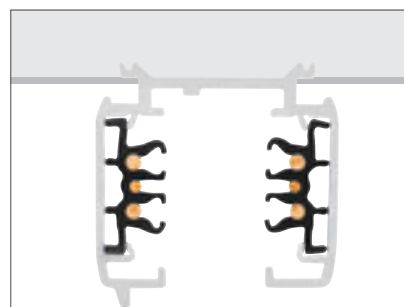
S-TRACK

Rail 3 allumages en saillie DALI

Votre rail professionnel.

Les rails 3 allumages S-TRACK sont préconisés pour les boutiques, musées, hôtels et restaurants ou encore les villas. Grâce à leur vaste choix de projecteurs puissants, ils permettent de réaliser les scénarios d'éclairage les plus variés et de les allumer individuellement via des circuits électriques séparés.

- Vaste choix de projecteurs puissants
- les circuits électriques peuvent être allumés séparément
- Grande modularité
- Extensible grâce à de nombreux accessoires
- Compatible avec les projets d'éclairage intelligents DALI



	1 m	1 m	2 m	2 m
Tension nominale (V)	220-240 V ~50/60 Hz	220-240 V ~50/60 Hz	220-240 V ~50/60 Hz	220-240 V ~50/60 Hz
Intensité max. (A)	16	16	16	16
Charge mécanique max.	30 kg	30 kg	30 kg	30 kg
Matière	aluminium	aluminium	aluminium	aluminium
Coloris	■ noir	□ blanc	■ noir	□ blanc
L x l x H (cm)	100 x 3,6 x 3,6	100 x 3,6 x 3,6	200 x 3,6 x 3,6	200 x 3,6 x 3,6
Poids (kg)	0,9	0,9	1,84	1,84
Ref.	1004937	1004938	1002631	1002632



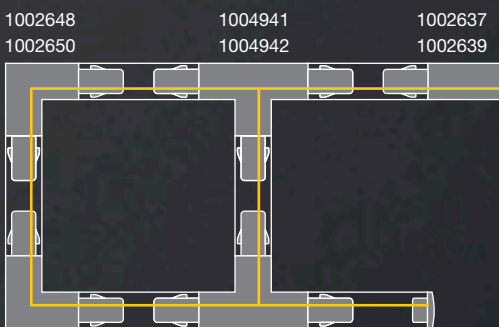
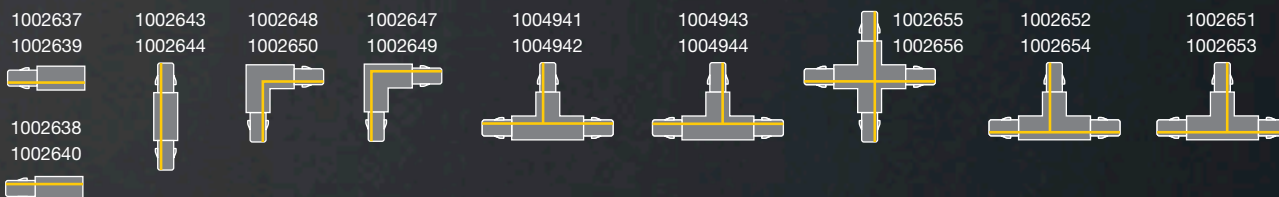
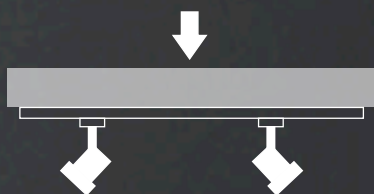
	3 m	3 m	4 m	4 m
Tension nominale (V)	220-240 V ~50/60 Hz	220-240 V ~50/60 Hz	220-240 V ~50/60 Hz	220-240 V ~50/60 Hz
Intensité max. (A)	16	16	16	16
Charge mécanique max.	30 kg	30 kg	30 kg	30 kg
Matière	aluminium	aluminium	aluminium	aluminium
Coloris	■ noir	□ blanc	■ noir	□ blanc
L x l x H (cm)	300 x 3,6 x 3,6	300 x 3,6 x 3,6	400 x 3,6 x 3,6	400 x 3,6 x 3,6
Poids (kg)	2,76	2,76	3,53	3,53
Ref.	1002633	1002634	1002635	1002636

S-TRACK

Rail 3 allumages en saillie DALI

Aide à la conception et accessoires d'un seul coup d'œil

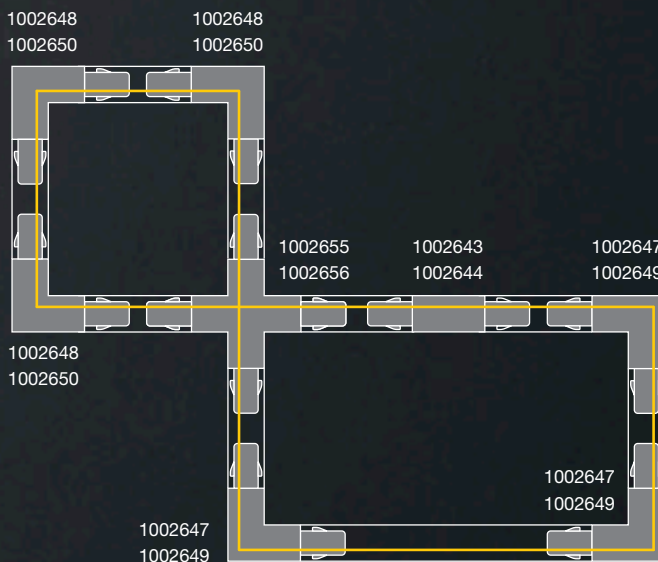
Pièces vues de dessus côté montage



1002648
1002650

1004943
1004944

1001380
175060/64

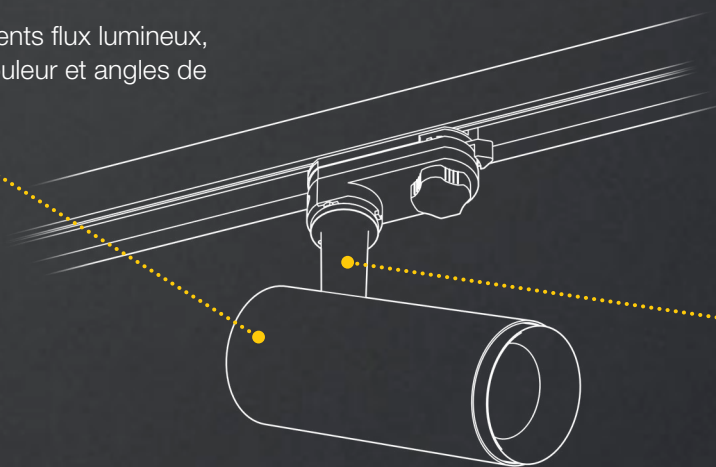


	<p>Alimentation, DALI, terre à gauche 10 A max. polycarbonate (PC) L : 13,9 cm l : 3,5 cm H : 3,3 cm</p> <p>■ noir Ref. 1002637 □ blanc Ref. 1002639</p>		<p>Mini-connecteur polycarbonate (PC) L : 6,8 cm l : 3,1 cm H : 2,6 cm</p> <p>■ noir Ref. 175080 □ blanc Ref. 1001382</p>
	<p>Alimentation, DALI, terre à droite 16 A max. polycarbonate (PC) L : 13,9 cm l : 3,5 cm H : 3,3 cm</p> <p>■ noir Ref. 1002638 □ blanc Ref. 1002640</p>		<p>Clip de suspension, DALI acier L : 4 cm l : 3,4 cm H : 1,25 cm</p> <p>■ noir Ref. 1002657 □ blanc Ref. 1002658</p>
	<p>Connecteur en L DALI, terre intérieure 16 A max. polycarbonate (PC) L : 11,9 cm l : 11,9 cm H : 3,3 cm</p> <p>■ noir Ref. 1002647 □ blanc Ref. 1002649</p>		<p>Adaptateur 3 allumages, DALI 10 A max. polycarbonate (PC) L : 11,3 cm l : 5,5 cm H : 3,3 cm</p> <p>■ noir Ref. 1002660 □ blanc Ref. 1002659</p>
	<p>Connecteur 90° DALI, terre extérieure 16 A max. polycarbonate (PC) L : 11,9 cm l : 11,9 cm H : 3,3 cm</p> <p>■ noir Ref. 1002648 □ blanc Ref. 1002650</p>		<p>Adaptateur mécanique 3 allumages Aluminium / polycarbonate (PC) L : 6,6 cm l : 6,6 cm H : 3,1 cm</p> <p>■ noir Ref. 175210 □ blanc Ref. 1001395</p>
	<p>Connecteur en T, DALI, terre extérieure, à droite* 16 A max. polycarbonate (PC) L : 20,3 cm l : 11,9 cm H : 3,3 cm</p> <p>■ noir Ref. 1002652 □ blanc Ref. 1002654</p>		<p>Cache polycarbonate (PC) L : 200 cm l : 2,2 cm H : 0,75 cm</p> <p>■ noir Ref. 1004939 □ blanc Ref. 1004940</p>
	<p>Connecteur en T, DALI, terre extérieure, à gauche* 16 A max. polycarbonate (PC) L : 20,3 cm l : 11,9 cm H : 3,3 cm</p> <p>■ noir Ref. 1002651 □ blanc Ref. 1002653</p>		<p>Embout polycarbonate (PC) L : 3,5 cm l : 3,3 cm H : 3,2 cm</p> <p>■ noir Ref. 175060 □ blanc Ref. 1001380</p>
	<p>Connecteur en T, DALI, terre intérieure, à droite* 16 A max. polycarbonate (PC) L : 20,3 cm l : 11,9 cm H : 3,3 cm</p> <p>■ noir Ref. 1004941 □ blanc Ref. 1004942</p>		<p>Suspension rigide Aluminium / polycarbonate (PC) L : 6 cm l : 6 cm H : 4 cm max. 10 kg</p> <p>■ noir Ref. 175160 □ blanc Ref. 1001390</p>
	<p>Connecteur en T, DALI, terre intérieure, à gauche* 16 A max. polycarbonate (PC) L : 20,3 cm l : 11,9 cm H : 3,3 cm</p> <p>■ noir Ref. 1004943 □ blanc Ref. 1004944</p>		<p>Connecteur mécanique Aluminium L : 18,2 cm l : 3,3 cm H : 2,1 cm</p> <p>■ noir Ref. 175180 □ blanc Ref. 1001392</p>
	<p>Connecteur en X, DALI* 16 A max. polycarbonate (PC) L : 20,3 cm l : 20,3 cm H : 3,3 cm</p> <p>■ noir Ref. 1002655 □ blanc Ref. 1002656</p>		<p>Adaptateur avec crochet Polycarbonate (PC) / acier H : 5,2 cm Ø : 2,6 cm max. 10 kg</p> <p>■ noir Ref. 175190 □ blanc Ref. 1001393</p>
	<p>Mini-connecteur DALI 16 A max. polycarbonate (PC) L : 10,6 cm l : 2,5 cm H : 2,8 cm</p> <p>■ noir Ref. 1002641 □ blanc Ref. 1002642</p>		<p>Patère 16 A max. polycarbonate (PC) H : 3,56 cm Ø : 14,32 cm</p> <p>■ noir N° art. : 1004684 □ blanc N° art. : 1004685</p>
	<p>Connecteur en T DALI*, terre intérieure, à gauche 10 A max. polycarbonate (PC) L : 20,3 cm l : 3,5 cm H : 3,3 cm</p> <p>■ noir Ref. 1002643 □ blanc Ref. 1002644</p>		<p>Suspension à câbles métalliques, lot de 2 Acier inoxydable / laiton L : 500 cm max. 10 kg</p> <p>■ nickel Ref. 1002845</p>
	<p>Connecteur flexible, DALI 16 A max. polycarbonate (PC) L : 28,5 cm l : 3,5 cm H : 3,3 cm</p> <p>■ noir Ref. 1002645 □ blanc Ref. 1002646</p>		

* avec possibilité d'alimentation



Disponible en différents flux lumineux,
températures de couleur et angles de
rayonnement



Inclinable à 90°
et orientable à 350°



Accédez ici au configurateur en ligne SLV NUMINOS® :
www.ks-licht.ch/numinos-configurateurs-fr

NUMINOS® S



Tension nominale (V)	220-240 V ~50/60 Hz 250 mA
Puissance totale (en W)	11
IRC	90
Matière	aluminium / plastique
L / Ø / H (cm)	16,2 / 6,5 / 14,5



■ noir

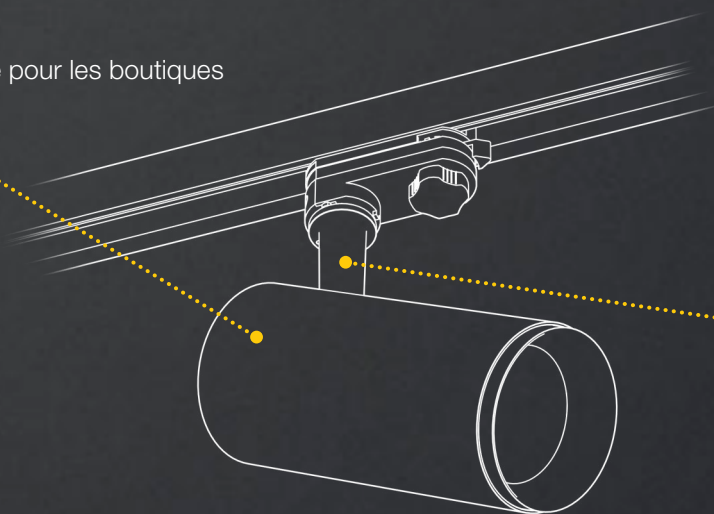
Température de couleur (en K)	2700 K	2700 K	2700 K	3000 K	3000 K	3000 K	4000 K	4000 K	4000 K
Flux lumineux (en lm)	985 lm	985 lm	980 lm	1020 lm	1020 lm	1020 lm	1100 lm	1100 lm	1100 lm
Angle	24°	36°	60°	24°	36°	60°	24°	36°	60°
Ref.	1004074	1004075	1004076	1004082	1004083	1004084	1004090	1004091	1004092

□ blanc

Température de couleur (en K)	2700 K	2700 K	2700 K	3000 K	3000 K	3000 K	4000 K	4000 K	4000 K
Flux lumineux (en lm)	985 lm	985 lm	980 lm	1020 lm	1020 lm	1020 lm	1100 lm	1100 lm	1100 lm
Angle	24°	36°	60°	24°	36°	60°	24°	36°	60°
Ref.	1004078	1004079	1004080	1004086	1004087	1004088	1004094	1004095	1004096



La puissance idéale pour les boutiques
et bureaux

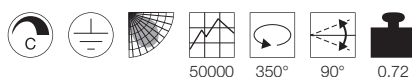


Inclinable à 90° et
orientable à 350°



Accédez ici au configurateur en ligne SLV NUMINOS® :
www.ks-licht.ch/numinos-configurateurs-fr

NUMINOS® M



50000 350° 90° 0,72

Tension nominale (V)	220-240 V ~50/60 Hz 500 mA
Puissance totale (en W)	20
IRC	90
Matière	aluminium / plastique
L / Ø / H (cm)	18,5 / 8,5 / 16,5



■ noir

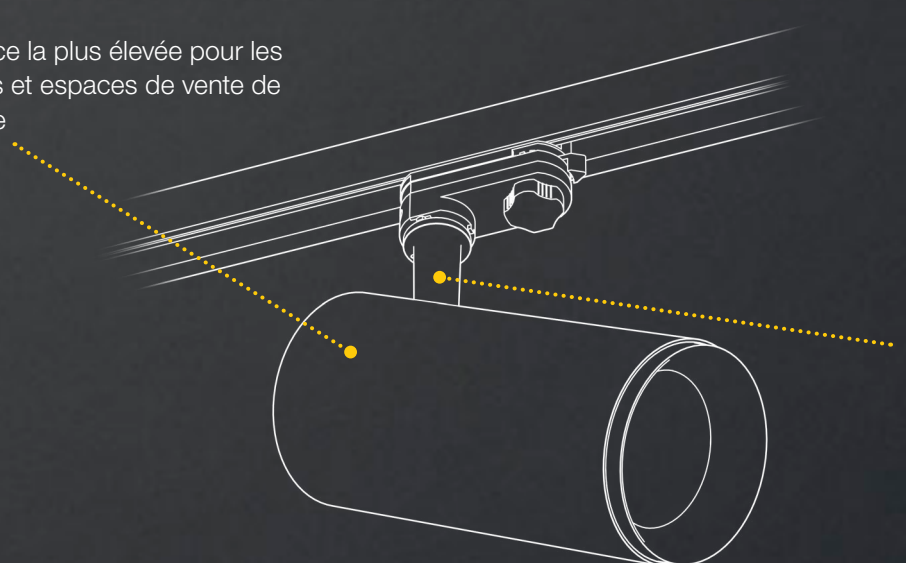
Température de couleur (en K)	2700 K	2700 K	2700 K	3000 K	3000 K	3000 K	4000 K	4000 K	4000 K
Flux lumineux (en lm)	1925 lm	1935 lm	1885 lm	1955 lm	1970 lm	1880 lm	2125 lm	2120 lm	2060 lm
Angle	24°	36°	60°	24°	36°	60°	24°	36°	60°
Ref.	1004170	1004171	1004172	1004178	1004179	1004180	1004186	1004187	1004188

□ blanc

Température de couleur (en K)	2700 K	2700 K	2700 K	3000 K	3000 K	3000 K	4000 K	4000 K	4000 K
Flux lumineux (en lm)	1925 lm	1935 lm	1885 lm	1955 lm	1970 lm	1880 lm	2125 lm	2120 lm	2060 lm
Angle	24°	36°	60°	24°	36°	60°	24°	36°	60°
Ref.	1004174	1004175	1004176	1004182	1004183	1004184	1004190	1004191	1004192



La puissance la plus élevée pour les commerces et espaces de vente de grande taille

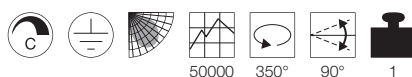


Inclinable à 90°
et orientable à 350°



Accédez ici au configurateur en ligne SLV NUMINOS® :
www.ks-licht.ch/numinos-configurateurs-fr

NUMINOS® L



Tension nominale (V)	220-240 V ~50/60 Hz 700 mA
Puissance totale (en W)	28
IRC	90
Matière	aluminium / plastique
L / Ø / H (cm)	21,3 / 10 / 18



■ noir

Température de couleur (en K)	2700 K	2700 K	2700 K	3000 K	3000 K	3000 K	4000 K	4000 K	4000 K
Flux lumineux (en lm)	2440 lm	2400 lm	2475 lm	2430 lm	2340 lm	2400 lm	2675 lm	2620 lm	2715 lm
Angle	24°	36°	60°	24°	36°	60°	24°	36°	60°
Ref.	1004266	1004267	1004268	1004274	1004275	1004276	1004282	1004283	1004284

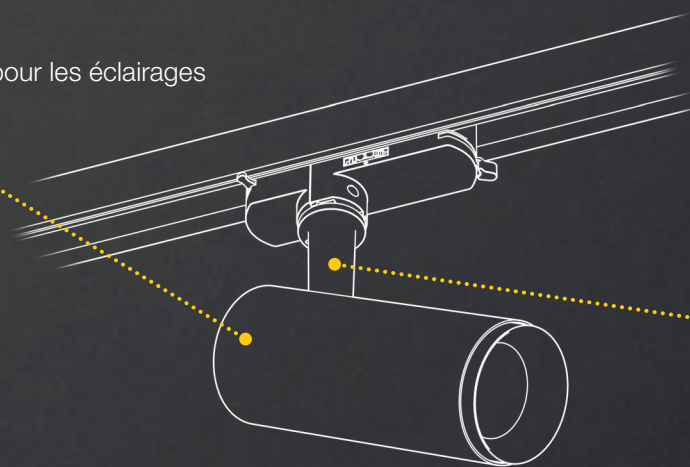
□ blanc

Température de couleur (en K)	2700 K	2700 K	2700 K	3000 K	3000 K	3000 K	4000 K	4000 K	4000 K
Flux lumineux (en lm)	2440 lm	2400 lm	2475 lm	2430 lm	2340 lm	2400 lm	2675 lm	2620 lm	2715 lm
Angle	24°	36°	60°	24°	36°	60°	24°	36°	60°
Ref.	1004270	1004271	1004272	1004278	1004279	1004280	1004286	1004287	1004288

NUMINOS® L



Le plus petit boîtier pour les éclairages pilotés par DALI



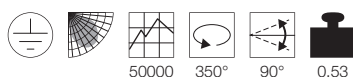
Inclinable à 90°
et orientable à 360°



Accédez ici au configurateur en ligne SLV NUMINOS® :
www.ks-licht.ch/numinos-configurateurs-fr

NUMINOS® S

DALI



50000 350° 90° 0,53

Tension nominale (V)	220-240 V ~50/60 Hz 250 mA
Puissance totale (en W)	11
IRC	90
Matière	aluminium / plastique
L / Ø / H (cm)	16,2 / 6,5 / 14,5



■ noir

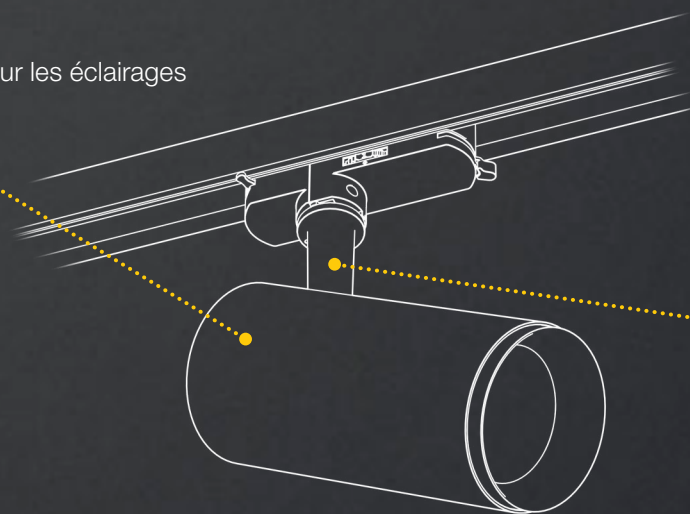
Température de couleur (en K)	2700 K	2700 K	2700 K	3000 K	3000 K	3000 K	4000 K	4000 K	4000 K
Flux lumineux (en lm)	985 lm	985 lm	980 lm	1020 lm	1020 lm	1020 lm	1100 lm	1100 lm	1100 lm
Angle	24°	36°	60°	24°	36°	60°	24°	36°	60°
Ref.	1004362	1004363	1004364	1004370	1004371	1004372	1004378	1004379	1004380

□ blanc

Température de couleur (en K)	2700 K	2700 K	2700 K	3000 K	3000 K	3000 K	4000 K	4000 K	4000 K
Flux lumineux (en lm)	985 lm	985 lm	980 lm	1020 lm	1020 lm	1020 lm	1100 lm	1100 lm	1100 lm
Angle	24°	36°	60°	24°	36°	60°	24°	36°	60°
Ref.	1004366	1004367	1004368	1004374	1004375	1004376	1004382	1004383	1004384



La taille moyenne pour les éclairages pilotés par DALI



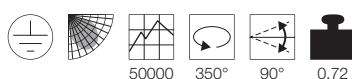
Inclinable à 90°
et orientable à 350°



Accédez ici au configurateur en ligne SLV NUMINOS® :
www.ks-licht.ch/numinos-configurateurs-fr

NUMINOS® M

DALI



50000 350° 90° 0,72

Tension nominale (V)	220-240 V ~50/60 Hz 500 mA
Puissance totale (en W)	20
IRC	90
Matière	aluminium / plastique
L / Ø / H (cm)	18,5 / 8,5 / 16,5



■ noir

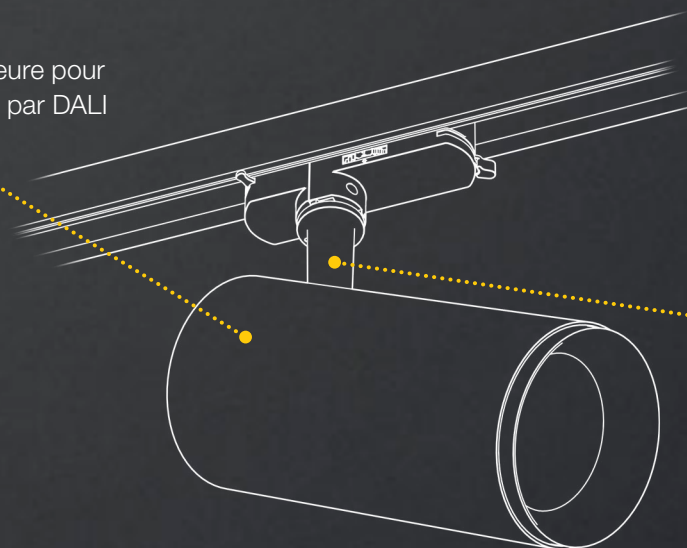
Température de couleur (en K)	2700 K	2700 K	2700 K	3000 K	3000 K	3000 K	4000 K	4000 K	4000 K
Flux lumineux (en lm)	1925 lm	1935 lm	1885 lm	1955 lm	1970 lm	1880 lm	2125 lm	2120 lm	2060 lm
Angle	24°	36°	60°	24°	36°	60°	24°	36°	60°
Ref.	1004458	1004459	1004460	1004466	1004467	1004468	1004474	1004475	1004476

□ blanc

Température de couleur (en K)	2700 K	2700 K	2700 K	3000 K	3000 K	3000 K	4000 K	4000 K	4000 K
Flux lumineux (en lm)	1925 lm	1935 lm	1885 lm	1955 lm	1970 lm	1880 lm	2125 lm	2120 lm	2060 lm
Angle	24°	36°	60°	24°	36°	60°	24°	36°	60°
Ref.	1004462	1004463	1004464	1004470	1004471	1004472	1004478	1004479	1004480



La puissance supérieure pour
les éclairages pilotés par DALI



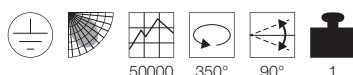
Inclinable à 90°
et orientable à 350°



Accédez ici au configurateur en ligne SLV NUMINOS® :
www.ks-licht.ch/numinos-configurateurs-fr

NUMINOS® L

DALI



50000 350° 90° 1

Tension nominale (V)	220-240 V ~50/60 Hz 700 mA
Puissance totale (en W)	28
IRC	90
Matière	aluminium / plastique
L / Ø / H (cm)	21,3 / 10 / 18



■ noir

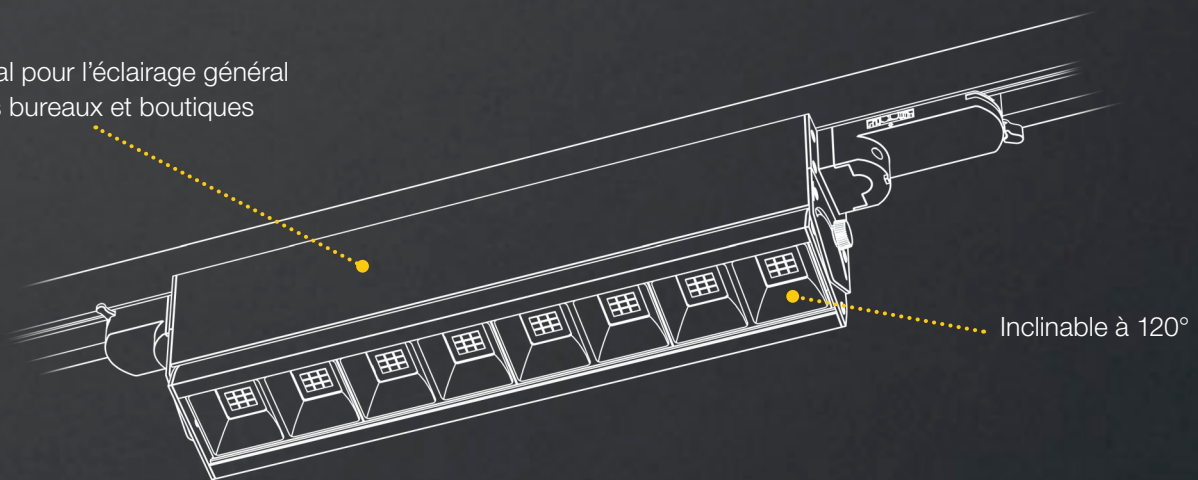
Température de couleur (en K)	2700 K	2700 K	2700 K	3000 K	3000 K	3000 K	4000 K	4000 K	4000 K
Flux lumineux (en lm)	2440 lm	2400 lm	2475 lm	2430 lm	2340 lm	2400 lm	2675 lm	2620 lm	2715 lm
Angle	24°	36°	60°	24°	36°	60°	24°	36°	60°
Ref.	1004554	1004555	1004556	1004562	1004563	1004564	1004570	1004571	1004572

□ blanc

Température de couleur (en K)	2700 K	2700 K	2700 K	3000 K	3000 K	3000 K	4000 K	4000 K	4000 K
Flux lumineux (en lm)	2440 lm	2400 lm	2475 lm	2430 lm	2340 lm	2400 lm	2675 lm	2620 lm	2715 lm
Angle	24°	36°	60°	24°	36°	60°	24°	36°	60°
Ref.	1004558	1004559	1004560	1004566	1004567	1004568	1004574	1004575	1004576



Idéal pour l'éclairage général
des bureaux et boutiques



SIGHT MOVE

DALI



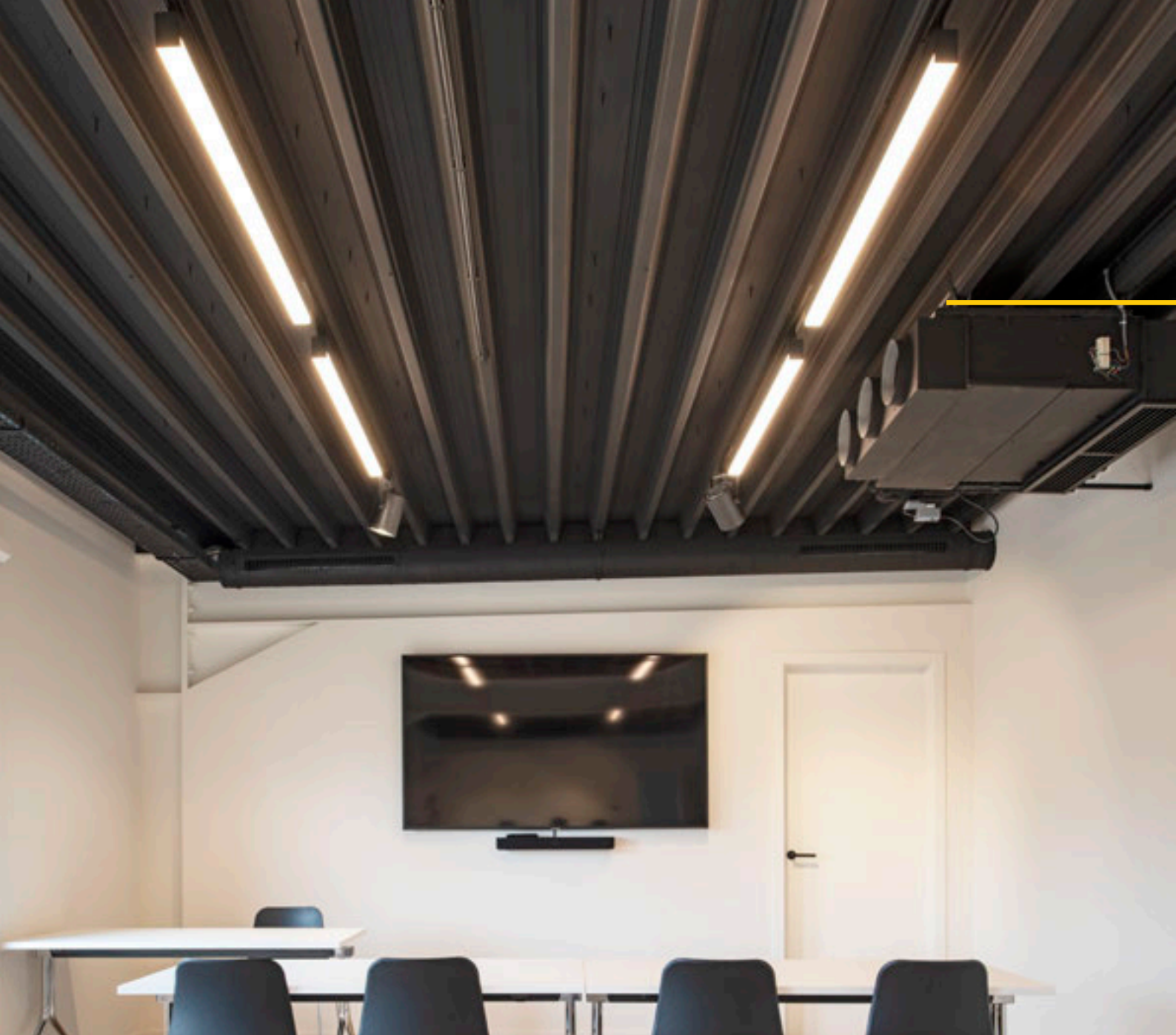
SIGHT MOVE DALI



Tension nominale (V)	220-240 V ~50/60 Hz 350 mA			
Puissance totale (en W)	26			
IRC	90			
Matière	aluminium / polyméthacrylate de méthyle (PMMA)			
L / l / H (cm)	45 / 5,6 / 10,5			



	■ noir		□ blanc	
Température de couleur (en K)	3000 K	4000 K	3000 K	4000 K
Flux lumineux (en lm)	2700 lm	3100 lm	2700 lm	3100 lm
Ref.	1004690	1004692	1004691	1004693



Idéal pour l'éclairage général
des bureaux et boutiques

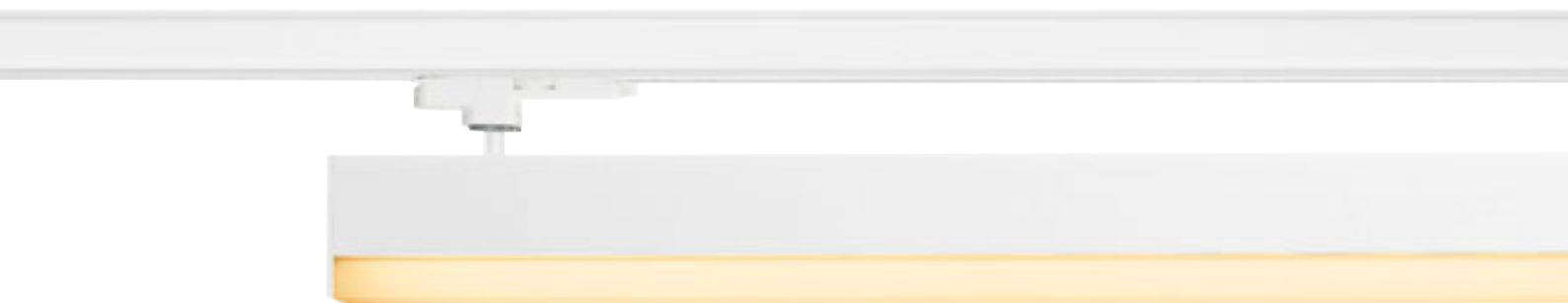


CCT-Switch



SIGHT TRACK

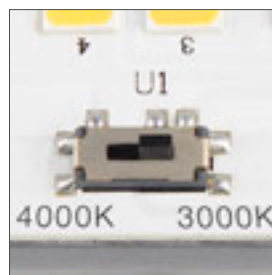
DALI



SIGHT TRACK DALI



Tension nominale (V)	220-240 V ~50/60 Hz 700 mA	
Puissance totale (en W)	39	
IRC	90	
Matière	aluminium / acrylique	
L / l / H (cm)	114 / 4,5 / 12	



	<input checked="" type="checkbox"/> noir	<input type="checkbox"/> blanc
Température de couleur (en K)	3000 K/4000 K	3000 K/4000 K
Flux lumineux (en lm)	3000 lm/3000 lm	3000 lm/3000 lm
Ref.	1005397	1005399



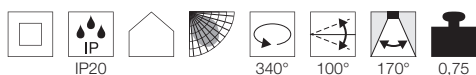
Diffusion de lumière indirecte

Inclinable à 100°
et orientable à 340°



ONE 40 TRACK

DALI



Tension nominale (V)	220-240 V ~50/60 Hz 350 mA			
Puissance totale (en W)	15,2			
IRC	90			
Matière	Aluminium			
Ø / H (cm)	40 / 10,5			



	■ noir		□ blanc	
Température de couleur (en K)	3000 K	4000 K	3000 K	4000 K
Flux lumineux (en lm)	650 lm	670 lm	650 lm	670 lm
Ref.	1004769	1004771	1004770	1004772

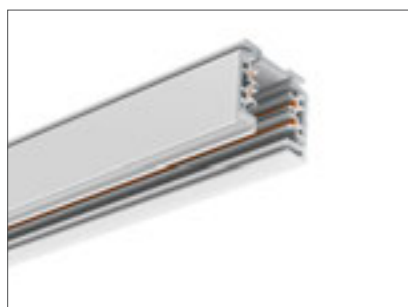


EUTRAC®

Rail 3 allumages en saillie

Besoin d'un système standard ?

Si vous recherchez un système de rails éprouvé ou si l'appel d'offre l'exige : le rail en aluminium du système 3 allumages 230V EUTRAC® est compatible avec les luminaires SLV. Par ailleurs, la version en saillie est disponible en différents coloris et longueurs.

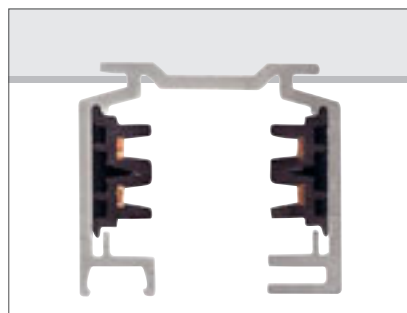


	1 m	1 m	1 m	2 m	2 m	2 m
Tension nominale (V)	220-240 V ~50/60 Hz	220-240 V ~50/60 Hz	220-240 V ~50/60 Hz	220-240 V ~50/60 Hz	220-240 V ~50/60 Hz	220-240 V ~50/60 Hz
Intensité max. (A)	16	16	16	16	16	16
Matière	Aluminium / polycarbonate (PC)	Aluminium / polycarbonate (PC)	Aluminium / polycarbonate (PC)	Aluminium / polycarbonate (PC)	Aluminium / polycarbonate (PC)	Aluminium / polycarbonate (PC)
Coloris	■ noir	□ blanc	■ gris	■ noir	□ blanc	■ gris
L x l x H (cm)	100 x 3,6 x 3,2	100 x 3,6 x 3,2	100 x 3,6 x 3,2	200 x 3,6 x 3,2	200 x 3,6 x 3,2	200 x 3,6 x 3,2
Poids (kg)	1,0	1,0	1,0	2,0	2,0	2,0
Ref.	145100	1001510	145102	145200	1001511	145202

Fabricant : EUTRAC® Stromschienen GmbH

	3 m	3 m	3 m
Tension nominale (V)	220-240 V ~50/60 Hz	220-240 V ~50/60 Hz	220-240 V ~50/60 Hz
Intensité max. (A)	16	16	16
Matière	Aluminium / polycarbonate (PC)	Aluminium / polycarbonate (PC)	Aluminium / polycarbonate (PC)
Coloris	■ noir	□ blanc	■ gris
L x l x H (cm)	300 x 3,6 x 3,2	300 x 3,6 x 3,2	300 x 3,6 x 3,2
Poids (kg)	3,0	3,0	3,0
Ref.	145300	1001512	145302

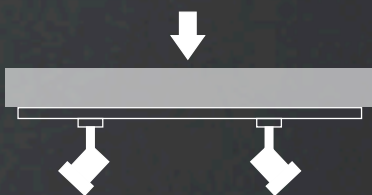
Fabricant : EUTRAC® Stromschienen GmbH



EUTRAC®

Rail 3 allumages en saillie Aide à la conception et accessoires

Pièces vues de dessus côté montage



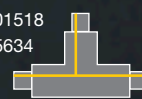
145510
1001513
145514



145670
1001520
145674



145630
1001518
145634



145690
1001522
145694



145520
1001514
145524



145680
1001521
145684

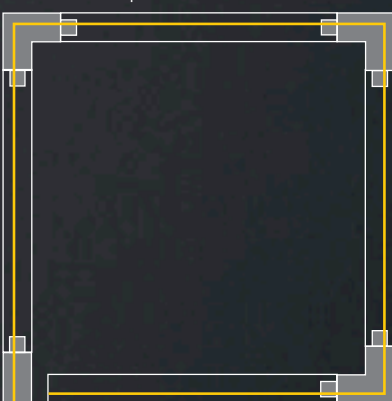


145640
1001519
145644



Exemple : terre extérieure

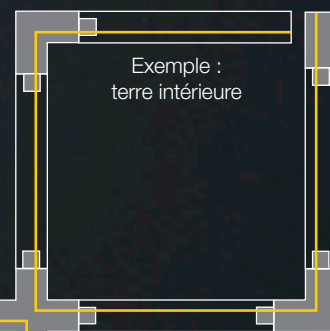
145670
1001520
145674



145670
1001520
145674

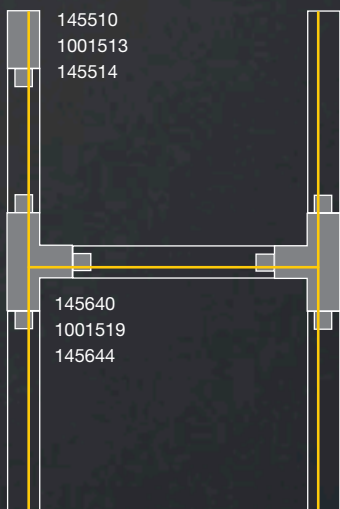
145680
1001521
145684

145520
1001514
145524



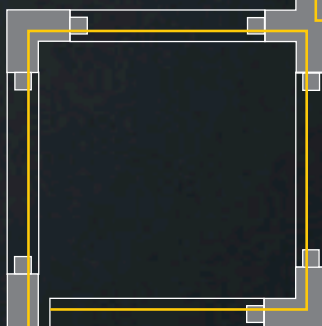
Exemple :
terre intérieure

145510
1001513
145514



145630
1001518
145634

145680
1001521
145684



145690
1001522
145694

145680
1001521
145684

145520
1001514
145524

145680
1001521
145684



Alimentation, terre à gauche

16 A max. | polycarbonate (PC)
L : 11,2 cm l : 3,6 cm H : 3,2 cm

- noir Ref. 145510
- blanc Ref. 1001513
- gris Ref. 145514



Connecteur mécanique

polycarbonate (PC)
L : 10 cm l : 3,6 cm H : 1,9 cm

- noir Ref. 145600
- blanc Ref. 1001523
- gris Ref. 145604



Alimentation, terre à droite

16 A max. | polycarbonate (PC)
L : 11,2 cm l : 3,6 cm H : 3,2 cm

- noir Ref. 145520
- blanc Ref. 1001514
- gris Ref. 145524



Connecteur flexible

16 A max. | polycarbonate (PC) / acier
L : 22 cm l : 3,6 cm H : 3,2 cm

- noir Ref. 145580
- blanc Ref. 1001524
- gris Ref. 145584



Alimentation centrale

16 A max. | polycarbonate (PC)
L : 13 cm l : 3,6 cm H : 3,6 cm

- noir Ref. 145530
- blanc Ref. 1001515
- gris Ref. 145534



Prise (NON COMMERCIALISÉ EN FRANCE)

6,3 A max. | polycarbonate (PC)
L : 9,6 cm l : 6,5 cm H : 9 cm

- noir Ref. 145700
- blanc Ref. 1001525



Connecteur longitudinal*

16 A max. | polycarbonate (PC) / acier
L : 26 cm l : 3,6 cm H : 3,2 cm

- noir Ref. 145660
- blanc Ref. 1001517
- gris Ref. 145664



Adaptateur pour suspension

10 A max. | polycarbonate (PC)

- noir Ref. 145990
- blanc Ref. 1001542
- gris Ref. 145994



Connecteur

16 A max. | polycarbonate (PC)
L : 5,8 cm l : 1,5 cm H : 2,6 cm

- noir Ref. 145560
- blanc Ref. 1001516
- gris Ref. 145564



Clip de suspension

Aluminium
L : 5 cm l : 3,6 cm H : 1,9 cm

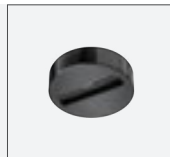
- noir Ref. 145730
- blanc Ref. 1001530
- gris Ref. 145734



Connecteur en L, terre intérieure*

16 A max. | polycarbonate (PC) / acier
L : 15 cm l : 15 cm H : 3,2 cm

- noir Ref. 145680
- blanc Ref. 1001521
- gris Ref. 145684



Patère

16 A max. | polycarbonate (PC)
H : 3,1 cm Ø : 11,9 cm

- noir Ref. 145830
- blanc Ref. 1001526
- gris Ref. 145834



Connecteur 90°, terre extérieure*

16 A max. | polycarbonate (PC) / acier
L : 15 cm l : 15 cm H : 3,2 cm

- noir Ref. 145670
- blanc Ref. 1001520
- gris Ref. 145674



Embout

polycarbonate (PC)
L : 3,6 cm l : 1,7 cm H : 3,2 cm

- noir Ref. 145590
- blanc Ref. 1001527
- gris Ref. 145594



Connecteur en T, terre intérieure, à gauche*

16 A max. | polycarbonate (PC) / acier
L : 26 cm l : 18,5 cm H : 3,2 cm

- noir Ref. 145630
- blanc Ref. 1001518
- gris Ref. 145634



Suspension rigide

Polycarbonate (PC) / acier
L : 60 cm H : 63,5 cm Ø : 7 cm

- noir Ref. 145720
- blanc Ref. 1001529
- gris Ref. 145724



Connecteur en T, terre intérieure, à droite*

16 A max. | polycarbonate (PC) / acier
L : 26 cm l : 18,5 cm H : 3,2 cm

- noir Ref. 145640
- blanc Ref. 1001519
- gris Ref. 145644



Suspension rigide

Polycarbonate (PC) / acier
L : 120 cm H : 122 cm Ø : 7 cm

- noir Ref. 145710
- blanc Ref. 1001528
- gris Ref. 145714



Connecteur en X*

16 A max. | polycarbonate (PC) / acier
L : 26 cm l : 26 cm H : 3,2 cm
2 circuits électriques séparés

- noir Ref. 145690
- blanc Ref. 1001522
- gris Ref. 145694



Suspension à câbles métalliques, lot de 2

Acier inoxydable / laiton
L : 500 cm | max. 10 kg

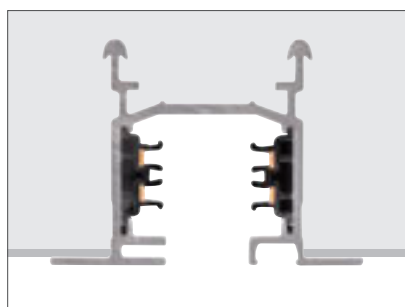
- nickel Ref. 1002845

* avec possibilité d'alimentation



Rail 3 allumages encastré et accessoires compatibles

Pour les projets à fortes exigences esthétiques : la version encastrée du rail 3 allumages 230 V EUTRAC® .



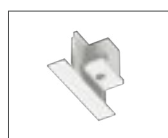
	2 m	3 m
Tension nominale (V)	220-240 V ~50/60 Hz	220-240 V ~50/60 Hz
Intensité max. (A)	16	16
Matière	Aluminium / polycarbonate (PC)	Aluminium / polycarbonate (PC)
Coloris	<input type="checkbox"/> blanc	<input type="checkbox"/> blanc
L x l x H (cm)	200 x 5,9 x 4,1	300 x 5,9 x 4,1
Larg. d'encastrement (cm)	4	4
Poids (kg)	2,6	3,9
Ref.	1001531	1001532

Fabricant : EUTRAC® Stromschienen GmbH



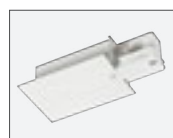
Alimentation, terre à gauche
16 A max. | polycarbonate (PC) / acier
L : 12,2 cm l : 6 cm H : 3,4 cm

blanc Ref. 1001533



Embout
polycarbonate (PC)
L : 2,7 cm l : 6 cm H : 3,2 cm

blanc Ref. 1001538



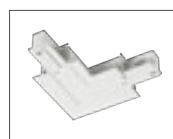
Alimentation, terre à droite
16 A max. | polycarbonate (PC) / acier
L : 12,2 cm l : 6 cm H : 3,4 cm

blanc Ref. 1001534



Connecteur longitudinal avec stabilisateur
16 A max. | polycarbonate (PC) / acier
L : 6,2 cm l : 2,5 cm H : 2,7 cm

blanc Ref. 1001539



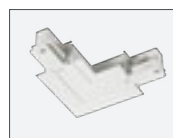
Connecteur en L
16 A max. | polycarbonate (PC) / acier
L : 16 cm l : 16 cm H : 3,2 cm
Terre extérieure, avec possibilité d'alimentation

blanc Ref. 1001536



Clip de montage (6pcs)
acier
L : 2 cm l : 1 cm H : 2,5 cm

gris Ref. 145551



Connecteur en L
16 A max. | polycarbonate (PC) / acier
L : 16 cm l : 16 cm H : 3,2 cm
Terre intérieure, avec possibilité d'alimentation

blanc Ref. 1001537




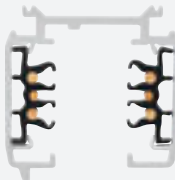

Adaptateur pour rail 3 allumages
10 A max. | polycarbonate (PC)

blanc Ref. 1001542



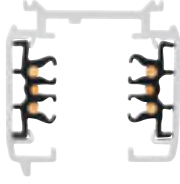
COMPATIBILITÉ

Rails 3 allumages

Compatibles avec les luminaires/adaptateurs de marque :

 Rails et composants S-Track DALI 	Utilisation	SLV	Global/Nordic
			
sans DALI		✓	✓
avec DALI		✓	✓

Compatibles avec les rails et accessoires de marque :

 Luminaires S-Track DALI 	Utilisation	SLV S-TRACK	Global/Nordic
			
sans DALI		✓	✓
avec DALI		✓	✓

★ Sous réserve d'un examen préalable à l'aide d'échantillons du rail et du luminaire

★★ Mais sans fonctionnalité DALI

Informations fabricants fournies sans garantie.

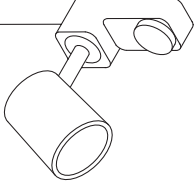
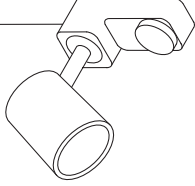
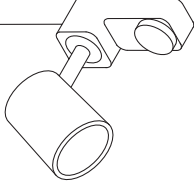
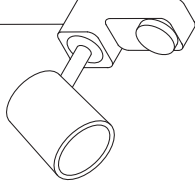
Les données techniques et dimensions peuvent être modifiées à tout moment sans préavis.

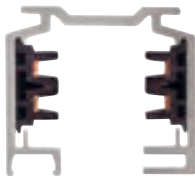
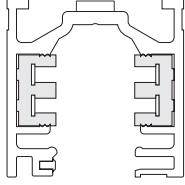
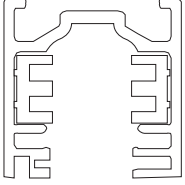
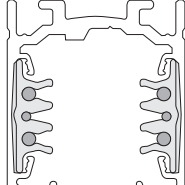
Dès l'étape de planification du projet, vérifier la capacité de fonctionnement à l'aide d'un échantillon.

La compatibilité s'applique uniquement aux rails/luminaires.

Ne pas combiner des rails et composants de différents fabricants.

Les systèmes de rails et accessoires SLV sont compatibles avec les luminaires et adaptateurs des marques : EUTRAC®, Zumtobel, Erco et LTS ONETrack. Sous réserve d'un examen préalable à l'aide d'échantillons des rails et des luminaires.

	EUTRAC®	Zumtobel	Erco	LTS ONETrack
				
	★	✓	✓	✓
	✗	✓	✓	✓

	EUTRAC®	Zumtobel	Erco	LTS ONETrack
				
	✓	✓	✓	✓
	✓★★	✓	✓	✓



Vous avez trouvé l'inspiration ?

Vous avez trouvé l'inspiration sur le site web NUMINOS® et avez finalisé votre scénario d'éclairage dans le configurateur ? Toutes les caractéristiques techniques sont déjà pré-paramétrées de façon optimale.

NUMINOS®

Configuration en ligne automatisée.

Trouver le spot pour rail adéquat en quelques clics – avec le configurateur en ligne SLV NUMINOS®, c'est possible.

NUMINOS® est un système complet de luminaires parfaitement coordonnés qui offre des propriétés d'éclairage variées et un design moderne pour toutes les applications. Notre configurateur en ligne vous aide à sélectionner le luminaire idéal pour votre projet parmi un large choix de tailles, diamètres, puissances, réflecteurs et angles de rayonnement.

En plus des spots pour rails 3 allumages, NUMINOS® propose également des plafonniers et suspensions fixes ou orientables.



Accédez ici au configurateur en ligne SLV NUMINOS® :
www.ks-licht.ch/numinos-configurateurs-fr

LUMINAIRES



Disponibles en trois tailles de boîtier (65x155 mm, 85x175 mm, 100x203 mm) avec module LED haute performance en trois températures de couleurs (2700 K, 3000 K, 4000 K).

Grâce au driver LED intégrée (compatible coupure de phase, DALI), tous les spots sont adaptés à un raccordement direct au réseau 230 V.

Sélection de réflecteurs à angles de rayonnement de 24 °, 36 ° ou 60°.

NUMINOS®

Les spots NUMINOS® sont disponibles en plafonniers fixes ou orientables, suspensions et spots pour rails 3 allumages.



Encore des doutes ?

Scannez-moi pour constater en vidéo la simplicité de configuration des luminaires NUMINOS®.





SIGNIFICATION DES SYMBOLES



CARACTÉRISTIQUES DU PRODUIT

Les symboles ci-contre indiquent si les **sources lumineuses et ballasts** peuvent ou non être remplacés par l'utilisateur final ou un technicien spécialisé **sans endommager durablement le luminaire**.



· LED à faire remplacer par un technicien spécialisé



Poids du produit en kilogrammes (kg)



Rotation et inclinaison en degrés :

- Plage de rotation
- Plage d'inclinaison



L'angle de rayonnement

décrit l'angle du faisceau lumineux en degrés. Plus sa valeur est faible, plus la concentration de la lumière est élevée.



Durée de vie moyenne d'une ampoule ou source lumineuse en heures.



Le facteur de maintien

indique le pourcentage du flux lumineux d'une LED perdu dans un intervalle de temps donné.



Nous vous enverrons la courbe photométrique du produit concerné sur simple demande.

SPÉCIFICATIONS TECHNIQUES DE SÉCURITÉ



Classe de protection

- Classe de protection I / Prise de terre
- Classe de protection II / Isolation double ou renforcée

APPLICATION · MONTAGE



Indice de protection IP

Indique la compatibilité des équipements électriques avec différentes conditions environnementales.



Utilisation **uniquement** en intérieur

SYMBOLES SPÉCIAUX



Indique les produits
· avec LED intégrées



Connected Lighting

Indique les produits intelligents utilisant les protocoles suivants :
· DALI

Crédits photographiques

© SLV GmbH, 2021
© Chlorophylle | Adobe Stock



KS Licht- u. Elektrotechnik GmbH
Manderscheidstr. 8c
45141 Essen

Tel.: +49 (0)201-89924-0
Fax: +49 (0)201-89924-124

Internet: www.KS-Germany.com
Email: Verkauf@KS-Germany.com