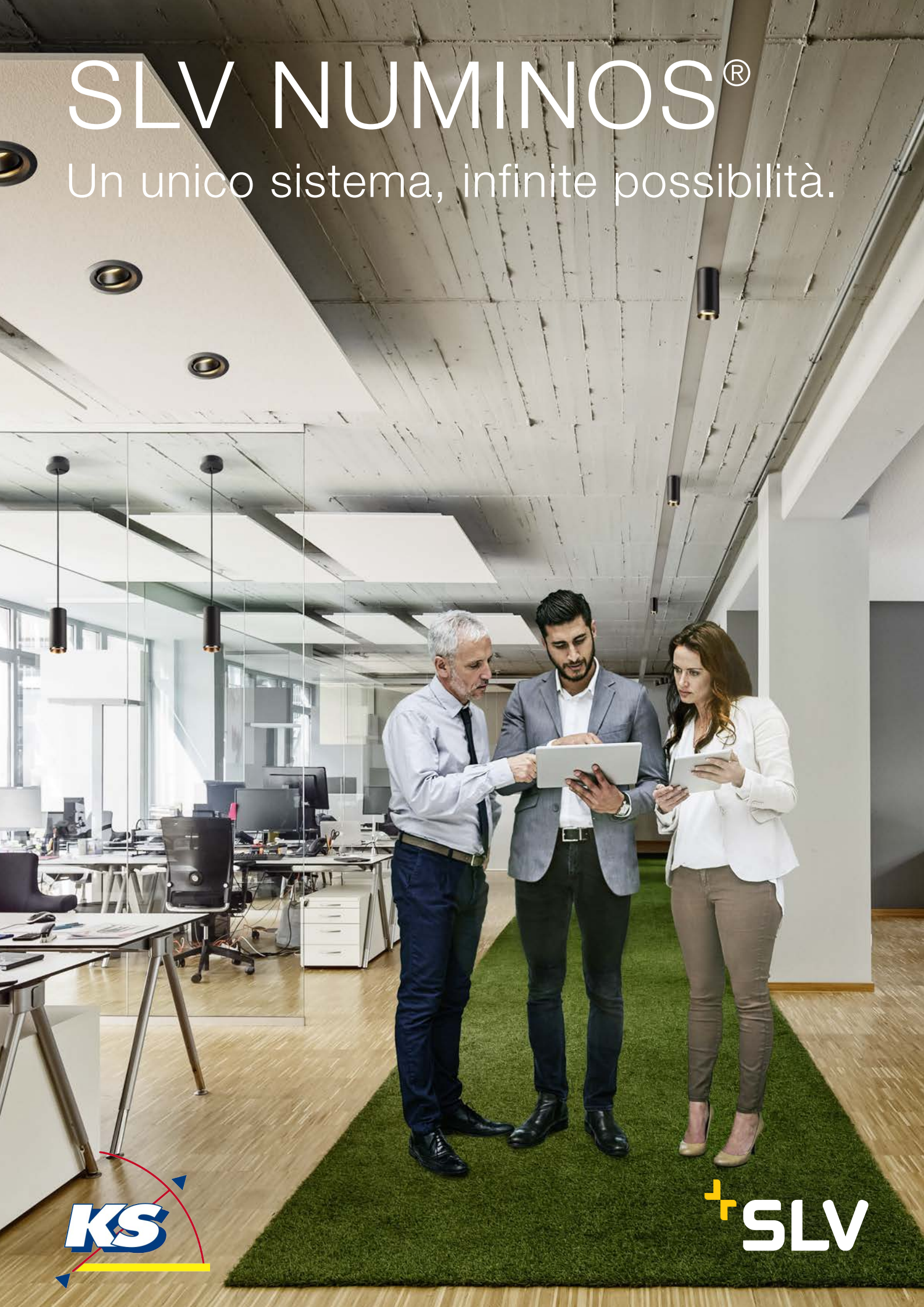


SLV NUMINOS®

Un unico sistema, infinite possibilità.



KS

SLV

sempre aggiornato !

scarica il listino prezzi attuale

KS-Luce.it/listino_prezzi_NUMINOS

o scansionare il codice qr qui sotto!



[Qui](#) potete trovare i nostri termini e condizioni generali per i clienti commerciali



KS e SLV: partner forti nell'illuminazione da 30 anni

CENTRO DI RACCOLTA A ESSEN

Da 30 anni KS Licht- und Elektrotechnik GmbH integra i prodotti e i servizi SLV con un'ampia gamma di servizi. Abbiamo un centro di raccolta per i prodotti SLV nel cuore della Ruhr, dove potete ritirare la merce ordinata da noi con breve preavviso.

VIVERE L'ESPERIENZA DEGLI APPARECCHI SLV DAL VIVO

Presentiamo un'ampia selezione di apparecchi SLV su oltre 300 m² di spazio espositivo. Qui i nostri consulenti e lighting designer professionisti vi consiglieranno personalmente. Allo stesso tempo, potete utilizzare la nostra esposizione per presentare ai vostri clienti i nostri apparecchi in termini di funzione ed effetto. Convincetevi della qualità dei nostri apparecchi per esterni nell'esposizione all'aperto.

PROGETTAZIONE ILLUMINOTECNICA GRATUITA

Sviluppiamo soluzioni di illuminazione pratiche insieme a voi e in base alle vostre esigenze. Che si tratti di locali commerciali, sale di vendita o ambienti privati: i nostri progettisti illuminotecnici hanno sempre i concetti giusti per una soluzione orientata alla domanda e all'energia. Saremo lieti di calcolare per voi il tempo di ammortamento della vostra nuova illuminazione LED a risparmio energetico.

NEGOZIO ONLINE DI APPARECCHI D'ILLUMINAZIONE MULTIMARCA KS

Nel nostro negozio online www.KS-Luce.it troverete tutto ciò che vi supporta nel vostro lavoro quotidiano:

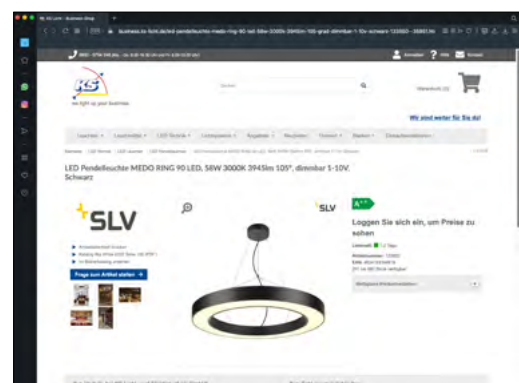
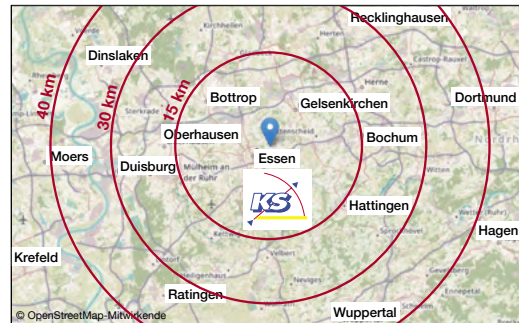
- Offerte speciali e nuovi prodotti
- Verifica online della disponibilità dei prodotti
- Trovare e ordinare facilmente tutti i pezzi di ricambio
- Modulo d'ordine rapido
- Tutti i cataloghi sono disponibili per il download o come catalogos fogliabile con link al prodotto
- Testi delle specifiche, curve di distribuzione della luce/ LDT e plug-in Tabelle di calcolo rapido

KS Licht- u. Elektrotechnik GmbH
Manderscheidstr. 8c
45141 Essen

Tel.: +49 (0)201-89924-0
Fax +49 (0)201-89924-124

Onlineshop: www.KS-Luce.it
Internet: www.KS-Germany.com
Email: Verkauf@KS-Germany.com

Venite a trovarci in loco o chiamateci:
Da lunedì a giovedì dalle 08.00 alle 16.30
Venerdì dalle 08.00 alle 15.00



Scannerizzate il link al nostro modulo d'ordine rapido e ottenete informazioni aggiornate sulla disponibilità della merce!



<https://www.ks-luce.it/formulario-per-ordini-veloce>





SLV NUMINOS® DOWNLIGHT E SPOT

Il sistema di SLV NUMINOS® garantisce caratteristiche di illuminazione costanti e un moderno design per tutte le applicazioni. Lasciatevi ispirare.



DISPONIBILE!
DA NOVEMBRE 2020

LA SOLUZIONE
ILLUMINOTECNICA
SPECIFICA PER
OGNI SITUAZIONE.

SLV NUMINOS®

UN UNICO SISTEMA, INFINITE POSSIBILITÀ.

IL SISTEMA DI ILLUMINAZIONE LIBERAMENTE
CONFIGURABILE, CHE METTE OGNI AMBIENTE
SOTTO LA LUCE MIGLIORE.

Sebbene ogni progetto abbia caratteristiche particolari e individuali, in molte occasioni è richiesto un sistema di illuminazione con un design omogeneo. SLV NUMINOS® è una famiglia di apparecchi perfettamente coordinati tra loro che fanno vibrare all'unisono funzionalità, design e tecnica. Per progettisti e installatori. Per qualsiasi esigenza. Per la massima versatilità con il minimo sforzo.

**SLV
NUMINOS®**

MODULO LED A ELEVATE
PRESTAZIONI CON UNA
ELEVATA RESA CROMATICA.

AMPIA GAMMA DI DOWNLIGHT
E SPOT PER UN DESIGN ARMONIOSO.

UN UNICO SISTEMA, MAGGIORE LIBERTÀ.

DATE LIBERO SFOGO ALLA VOSTRA CREATIVITÀ:
IL SISTEMA NUMINOS® VI SUPPORTA CON LA SUA
VERSATILITÀ.



Il sistema di NUMINOS® garantisce caratteristiche di illuminazione costanti e un moderno design per tutte le applicazioni:

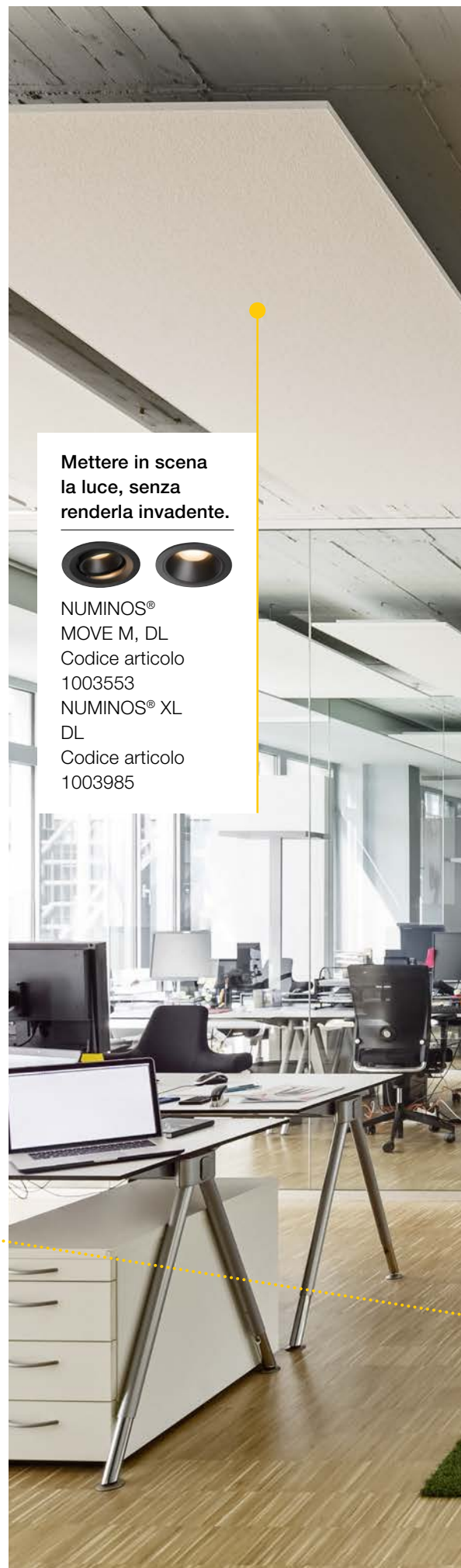
- **Uffici**
- **Negozi e boutique**
- **Hotel e ristorazione**
- **Abitazioni private**
- **e tanto altro**

Da hotel e uffici a locali commerciali e privati. Dalla tecnologia ai minimi dettagli di design: i moduli downlight e spot possono essere configurati in modo da soddisfare specifiche esigenze di progettazione o di disposizione degli spazi. E più sfaccettato sarà il vostro progetto, maggiori saranno i vantaggi che potrete trarre dal sistema di illuminazione NUMINOS®.

**Mettere in scena
la luce, senza
renderla invadente.**



NUMINOS®
MOVE M, DL
Codice articolo
1003553
NUMINOS® XL
DL
Codice articolo
1003985



**Punti luce che
irraggiano verso
il basso.**



NUMINOS® S, CL
Codice articolo
1004139

**Adatto a tutti
gli spazi.**



NUMINOS® L, trifase
Codice articolo
1004554

**Personalizzabile per
adattarsi a quasi
tutti gli ambienti.**



NUMINOS® L, PD
Codice articolo
1004530

VARIETÀ UNICA, CARATTERISTICHE CONDIVISE

Elevato numero di combinazioni possibili:

- Downlight o spot
- Dimensioni e diametri
- Colore dell'alloggiamento (nero/bianco)
- Versioni del riflettore
- Versioni fisse oppure orientabili
- Flusso luminoso

Caratteristiche comuni a tutto il sistema:

- Modulo LED ad elevate prestazioni con temperature di colore 2700K/3000K/4000K
- Qualità del colore CRI>90
- Grado di abbagliamento UGR min. <22



DOWNLIGHT

Disponibili in sette versioni (68-75 mm fino a 176-186 mm) con modulo LED ad elevate prestazioni in tre temperature di colore (2700K, 3000K, 4000K) e gradi di abbagliamento (UGR 16,19, 22).

Riflettori a scelta con apertura del fascio luminoso di 20°, 40° o 55°.

Diversi filtri (smerigliato/prismatico/ellittico/a nido d'ape) disponibili come accessori.

Anello decorativo a vista disponibile nei colori bianco, nero o cromo.

I downlight NUMINOS® sono disponibili nella versione fissa oppure orientabile (4 fissi e 3 orientabili).



S M L XL

Accessori del sistema:

i driver opzionali (on/off, dimmer a taglio di fase, DALI) e i relativi diffusori possono essere aggiunti nella massima semplicità servendosi della codifica a colori.

I driver e i diffusori per il sistema downlight NUMINOS® di SLV sono alle pagine 42-43.

UN SISTEMA DI ILLUMINAZIONE STUDIATO FIN NEI MINIMI DETTAGLI.

Grazie alla vasta gamma di moduli disponibili, esiste la soluzione di illuminazione perfetta per ogni esigenza. Apparecchi già configurati, installabili in modo rapido e sicuro.



SPOT

Disponibili con alloggiamento in tre formati (65x155mm, 85x175mm, 100x203mm) con modulo LED ad elevate prestazioni e in tre temperature di colore (2700K, 3000K, 4000K).

Grazie al driver LED (adatto alla dimmerazione a taglio di fase, DALI) incorporato, tutti gli spot sono adatti alla connessione diretta all'alimentazione di rete a 230V.

Lenti a scelta con apertura del fascio luminoso di 24°, 36° o 60°.

Gli spot NUMINOS® sono disponibili nella versione a plafone fissa oppure orientabile, come sospensioni e come spot per il sistema a binario elettrificato trifase.



Massima efficienza nelle consegne.

Da oltre 40 anni SLV è tra i più rinomati produttori di apparecchi per l'illuminazione in Europa. Affidatevi a una qualità sviluppata e testata in Germania e a un efficiente servizio di consegna. I nostri articoli a magazzino sono disponibili per la consegna in 24 ore in Germania (in Europa in 48). Per i nostri apparecchi configurabili, il tempo di consegna viene confermato direttamente al termine della procedura di configurazione.

Easy to install.

Proprio perché l'efficienza paga sempre, gli apparecchi SLV si installano con facilità, rapidità e sicurezza. Così il collegamento tramite piastra di montaggio, sistema a binario, innesto rapido, clip di fissaggio a molla e driver con codifica a colori per i down-light offre un vantaggio decisivo: vi fa risparmiare tempo e quindi denaro.



UN SISTEMA DI ILLUMINAZIONE, PER TUTTE LE OCCASIONI.

Per avere successo in qualsiasi condizione serve una squadra affiatata con giocatori che spicchino per le loro qualità. Scoprite con noi quali sono le applicazioni in cui gli apparecchi NUMINOS® danno il meglio di sé.

Downlight.

Illuminazione discreta, moderna e dal minimo ingombro che focalizza l'attenzione su oggetti o sull'ambiente: i downlight del sistema NUMINOS® sono adatti a diverse situazioni professionali e private.



Nelle sale riunioni per concentrarsi meglio sugli aspetti essenziali.



NUMINOS® S
DL
Codice articolo
1003798



Per l'illuminazione elegante di ambienti abitativi.



NUMINOS®
MOVE M, DL
Codice articolo
1003593



Per punti luce con
una marcia in più.



NUMINOS® M
DL
Codice articolo
1003809



Quando la luce
favorisce il benessere.



NUMINOS®
MOVE M, DL
Codice articolo
1003620

Un'illuminazione personalizzata.

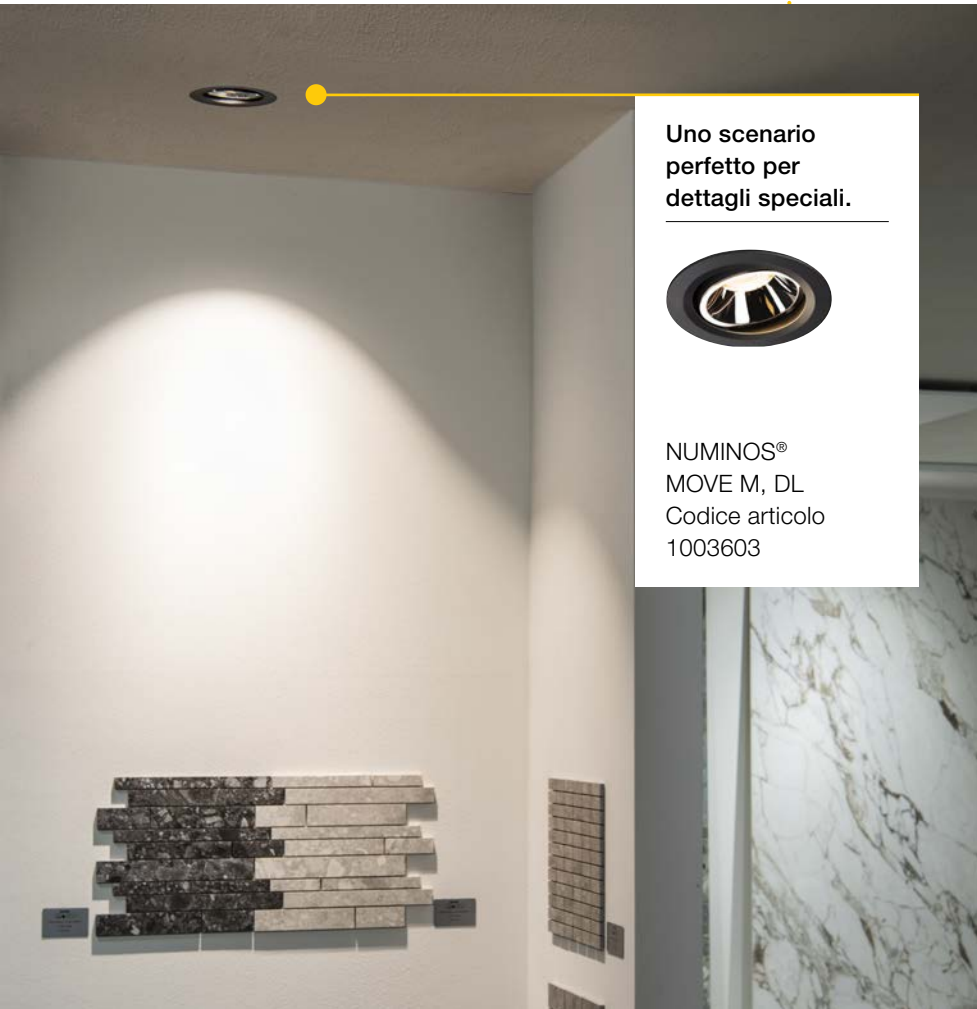
La vasta gamma di riflettori rende il sistema di apparecchi NUMINOS® particolarmente adatto per l'illuminazione d'accento e per illuminare in modo uniforme aree di lavoro, corridoi e uffici.



Per illuminare in sicurezza i piani di lavoro.



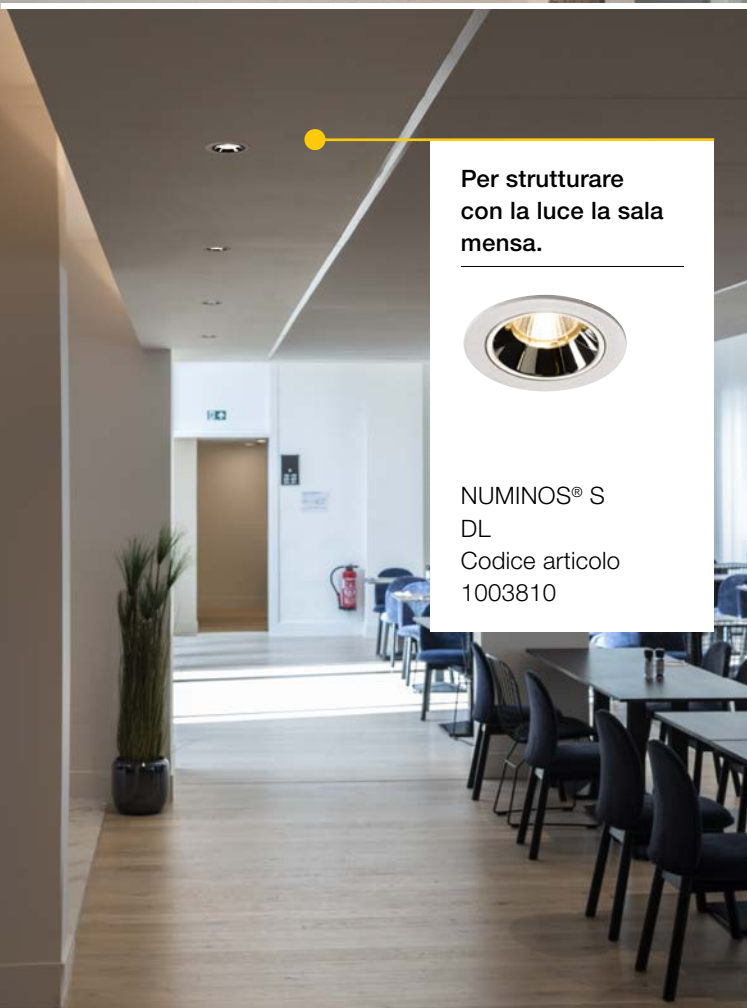
NUMINOS® S
DL
Codice articolo
1003795



Uno scenario
perfetto per
dettagli speciali.



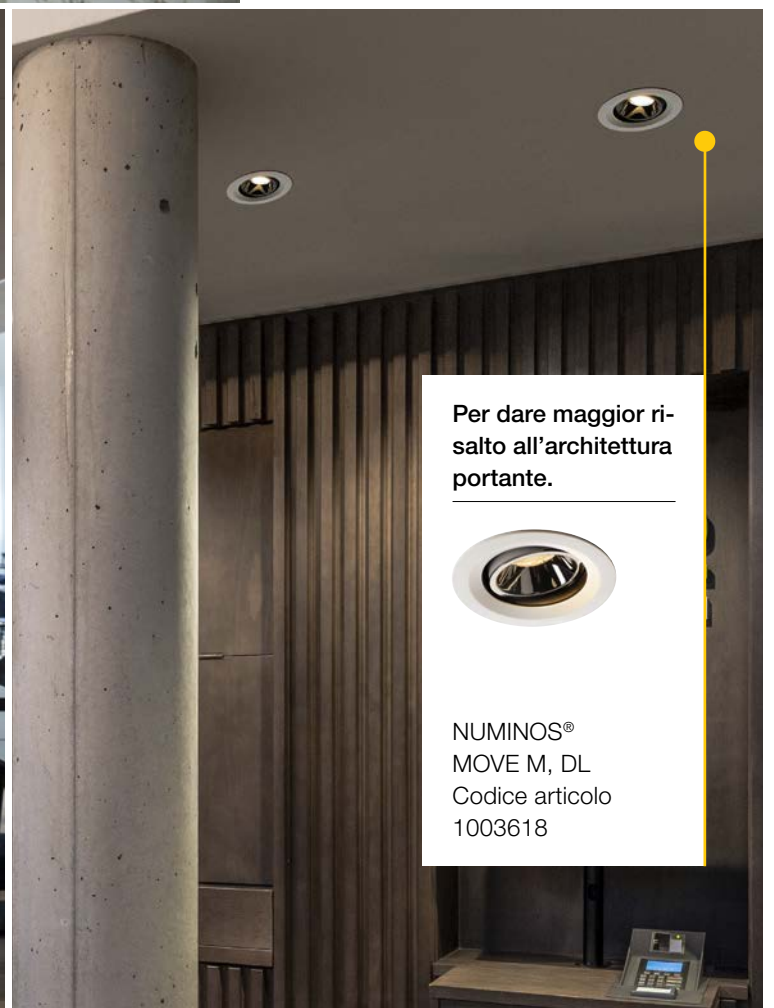
NUMINOS®
MOVE M, DL
Codice articolo
1003603



Per strutturare
con la luce la sala
mensa.



NUMINOS® S
DL
Codice articolo
1003810



Per dare maggior
risalto all'architettura
portante.

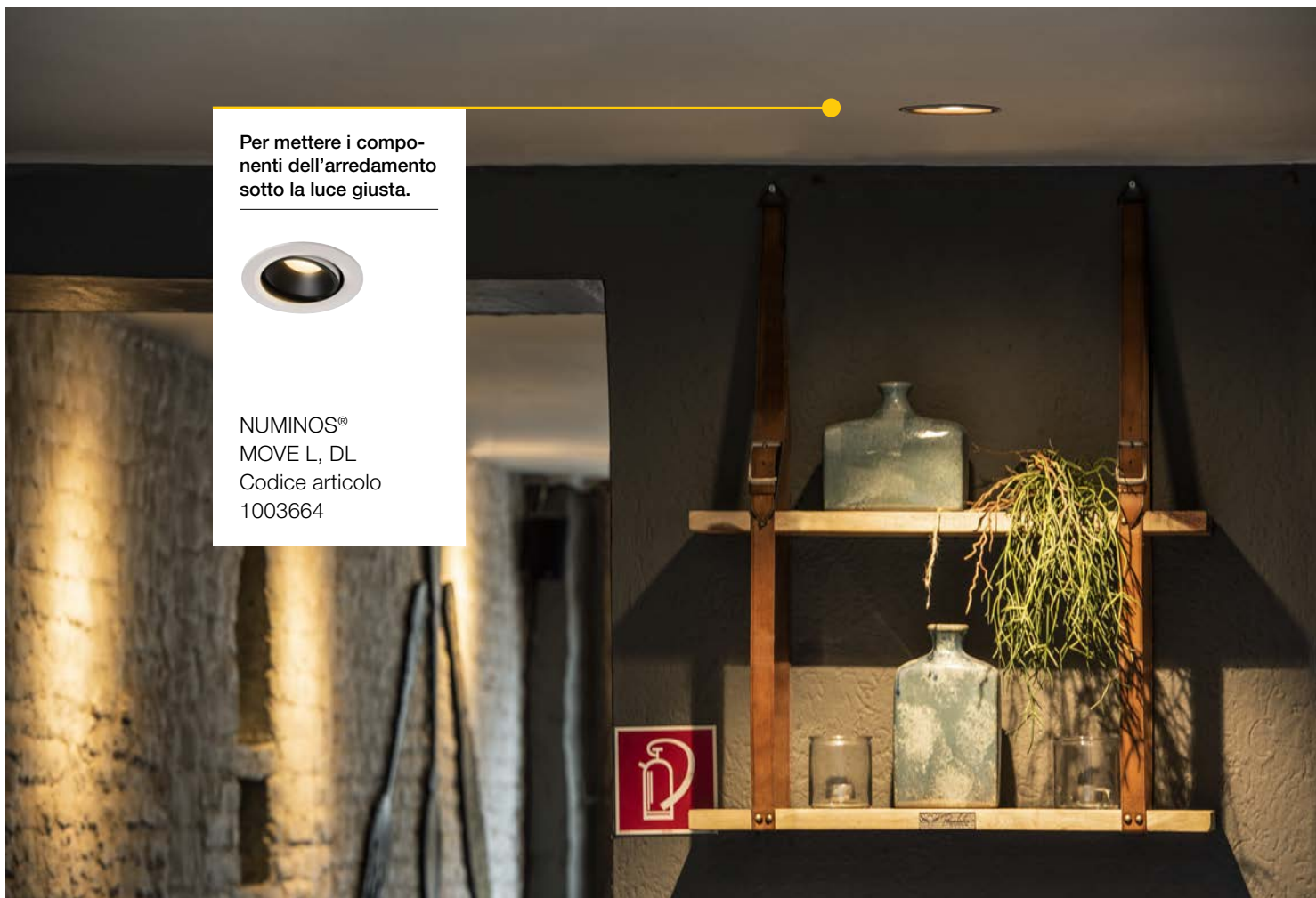


NUMINOS®
MOVE M, DL
Codice articolo
1003618

Per mettere i componenti dell'arredamento sotto la luce giusta.



NUMINOS®
MOVE L, DL
Codice articolo
1003664



Per illuminare i corridoi.



NUMINOS®
MOVE XL, DL
Codice articolo
1003736





Per l'illuminazione
di base delle
palazzine uffici.



NUMINOS® XL
DL
Codice articolo
1004017

Abbinabile in sicurezza.

Grazie all'ampia gamma di temperature del colore e driver, il sistema NUMINOS® si dimostra estremamente versatile nell'uso. Inoltre, le varie versioni possono essere abbinare tra loro nella massima sicurezza.



Per un'illuminazione
flessibile in tutte le
dimensioni dello spazio.



NUMINOS® S
Trifase, PHASE
Codice articolo
1004083

Quando la luce segue
la linea dei mobili per
creare struttura.



NUMINOS® S
CL, PHASE
Codice articolo
1004135

Spot.

Nei negozi e nelle boutique, ma anche in bar, ristoranti, musei, studi professionali e ambulatori: in ogni ambiente è importante giocare sapientemente con la luce. Gli spot sono ideali sia per l'illuminazione di grandi superfici sia per un'illuminazione d'accento puntuale.





Per creare un ambiente che stimoli l'appetito.



NUMINOS® L
PD, DALI
Codice articolo
1004435



Per un ambiente domestico ancora più accogliente.



NUMINOS® M
PD, PHASE
Codice articolo
1004154

Per mettere bene
in evidenza le
caratteristiche.



NUMINOS® L
Trifase, PHASE
Codice articolo
1004287



Per un'illuminazione
d'accento ai massimi
livelli artistici.



NUMINOS® L
CL, PHASE
Codice articolo
1004207



Per strutturare
ambienti di lavoro
in modo efficace.



NUMINOS® M
CL, DALI
Codice articolo
1004519

Flessibilità sotto tutti i punti di vista.

Con il giusto spot,
è possibile creare una luce
d'atmosfera o un'efficace
illuminazione d'accento.
Le possibilità sono quasi
infinite. Le versioni orien-
tabili e gli spot per binari
del sistema di apparecchi
NUMINOS® soddisfano
le più elevate esigenze di
flessibilità.

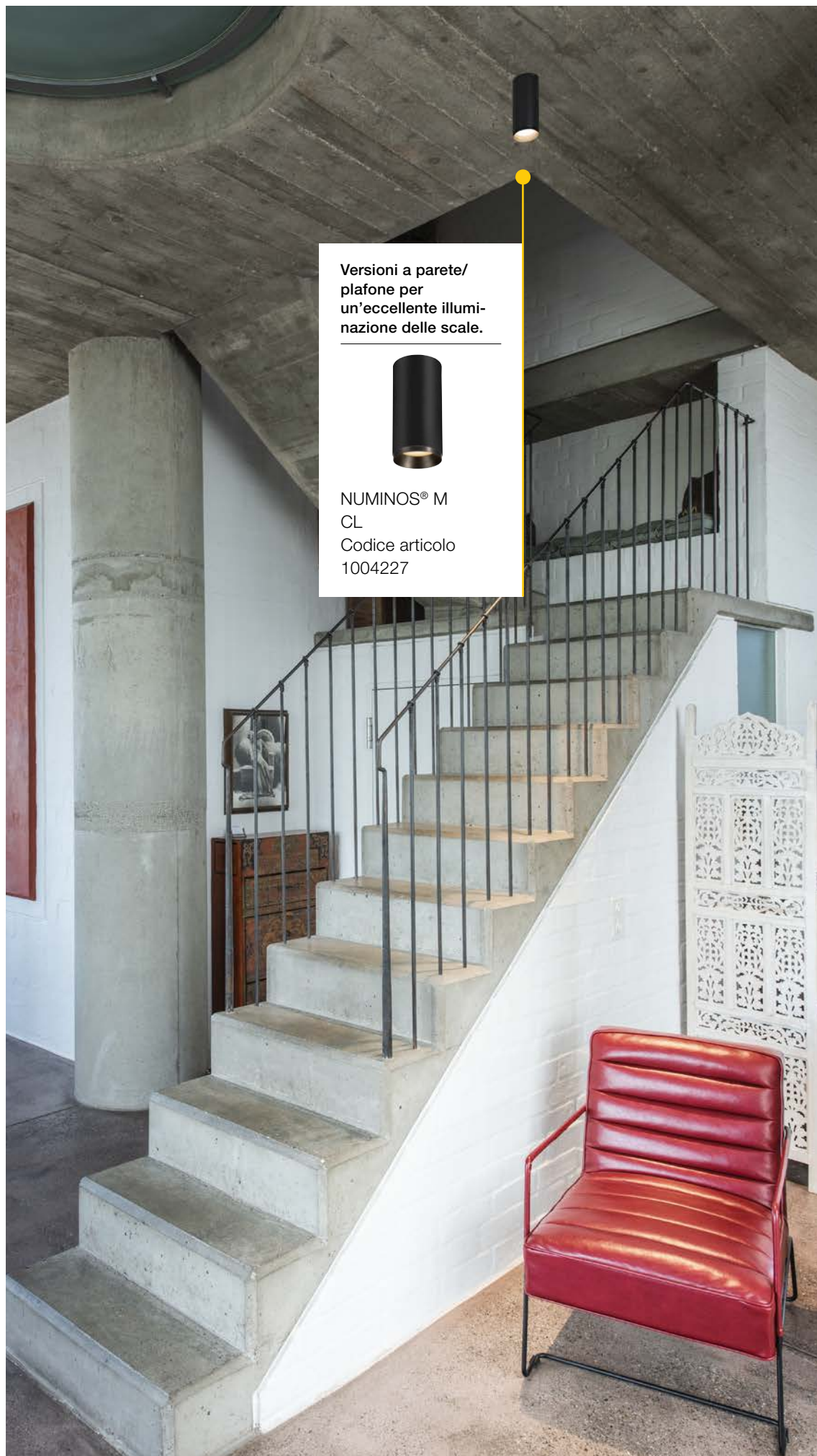
**Decorativo con
discrezione.**

Proprio quando la sorgente luminosa non deve occupare il centro della scena, gli spot e le sospensioni NUMINOS® sono la scelta giusta. Con la loro lineare sobrietà, non distolgono l'attenzione dall'arredamento della stanza, ma lo valorizzano. In questo modo, svolgono sapientemente il loro compito di illuminare l'ambiente.

Versioni a parete/
plafone per
un'eccellente illumi-
nazione delle scale.



NUMINOS® M
CL
Codice articolo
1004227

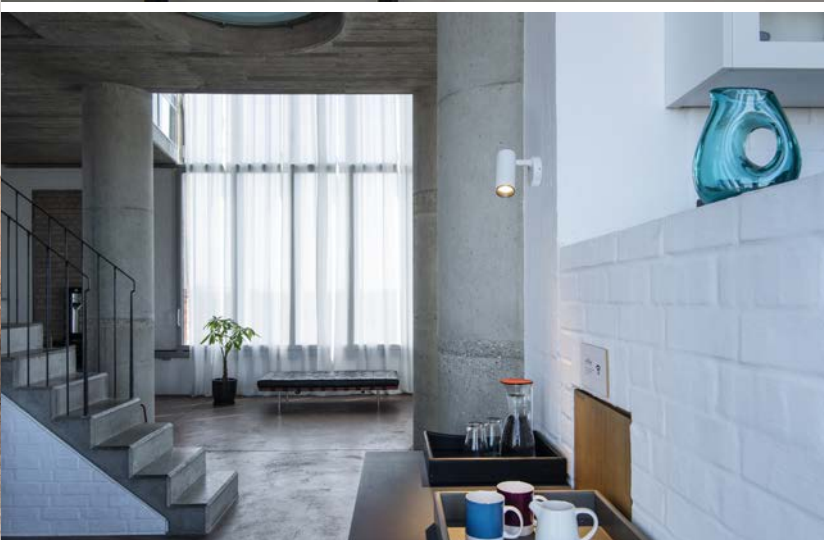




**Focalizza lo sguardo
su vetrine e tavoli.**



NUMINOS® S
PD, DALI
Codice articolo
1004447



**Per dare risalto
agli elementi
dell'arredamento.**



NUMINOS® S
CW
Codice articolo
1004110



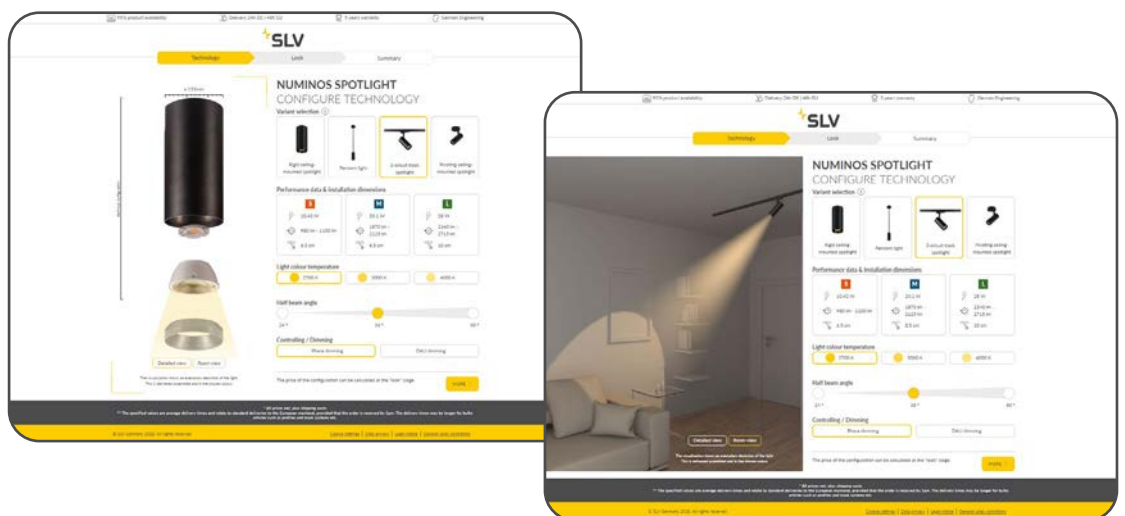
Avete trovato l'ispirazione?

Avete trovato la giusta ispirazione per il vostro apparecchio NUMINOS® sul sito web e siete arrivati al configuratore tramite un'ambientazione? Allora le caratteristiche tecniche sono già preimpostate nel modo migliore.

CONFIGURAZIONE ONLINE, DIRITTI ALLA META.

Trovare la lampada perfetta in pochi passaggi?
Nulla di più facile con il configuratore online SLV NUMINOS®.

Che si tratti di spot o downlight, il nostro configuratore online vi porta dritti alla meta. Nel caso in cui qualcosa non sia chiaro, le icone informative vi offrono all'istante le spiegazioni che vi servono. Potete anche farvi un'idea dell'aspetto che avrà l'apparecchio scegliendo la vista in dettaglio o dell'ambiente.



**Non vedete l'ora di configurare la luce dei vostri sogni?
Qui trovate il configuratore online SLV NUMINOS®:**

www.ks-luce.it/numinos-configuratori-it

DOWNLIGHT



Configurare elementi tecnici

Scegliete la versione orientabile o fissa, definite la potenza, le relative dimensioni di incasso e l'intensità luminosa. La selezione della temperatura del colore avviene su tre livelli, da bianco caldo a bianco neutro. Non resta che scegliere l'apertura del fascio luminoso e la configurazione tecnica è terminata.

Configurare elementi estetici

È possibile adattare l'estetica del downlight a quella della stanza o del soffitto scegliendo un alloggiamento in nero o in bianco e un anello decorativo in bianco, nero o cromo. E potrete rendervi subito conto dei costi del downlight nella configurazione che avete pensato.

Aggiungere accessori opzionali

Per quanto riguarda gli accessori per i downlight, il configuratore vi offre la scelta tra driver on/off, dimmer a taglio di fase e DALI, diffusori abbinati e la possibilità di ridurre l'abbagliamento tramite una griglia.

Riepilogo

Controllate ancora la vostra configurazione, potrete inserirla nella lista desideri per utilizzarla in un secondo momento, avrete anche la possibilità di scaricare file per la progettazione illuminotecnica, scheda tecniche e altri documenti.



SPOT

Configurare elementi tecnici

In base alle vostre esigenze potete scegliere il vostro spot preferito tra le quattro opzioni di montaggio e gli alloggiamenti disponibili. Selezionando la potenza, definite automaticamente l'intensità luminosa e il diametro dell'apparecchio. Poi tocca a temperatura del colore e apertura del fascio luminoso. Infine, dato che negli spot il driver è già incassato, dovrete solo scegliere tra dimmerazione a taglio di fase o DALI.

Configurare elementi estetici

Sarà meglio nero o bianco? Le vostre esigenze, il gusto personale o la necessità di adattare l'apparecchio al concetto progettuale generale incidono sulla scelta del colore dell'alloggiamento, ma non sul prezzo.

Riepilogo

Anche nel caso degli spot, come per i downlight, avrete a disposizione funzioni come la lista desideri o il download di utili documenti.



ANCORA QUALCHE DUBBIO?

Scansionami per un video che mostra quanto sia facile configurare gli apparecchi NUMINOS®.



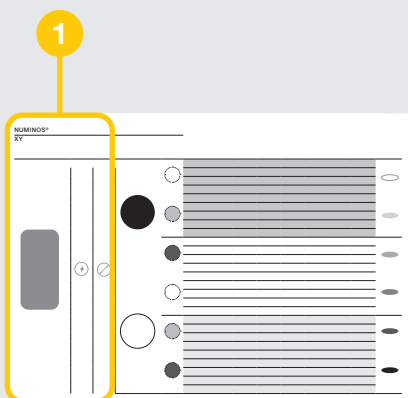
DELETE DIRITTI ALLA META!

Configurate i vostri apparecchi con la brochure SLV NUMINOS®.



Componete e personalizzate i vostri apparecchi utilizzando le prossime pagine.

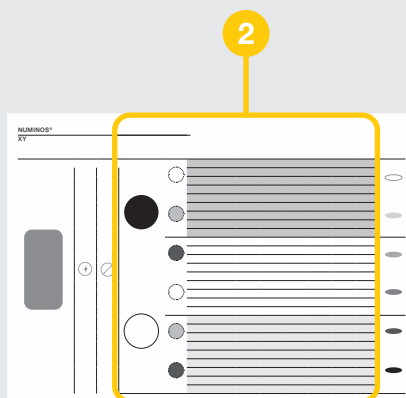
Le panoramiche sui prodotti che troverete di seguito vi porteranno dritti alla meta: sfogliate il catalogo fino all'apparecchio che vi interessa, seguite le colonne da sinistra a destra e fate la vostra scelta. Alla fine otterrete il codice articolo per ordinare il prodotto.



PASSAGGIO 1

SPOT OPPURE DOWNLIGHT?

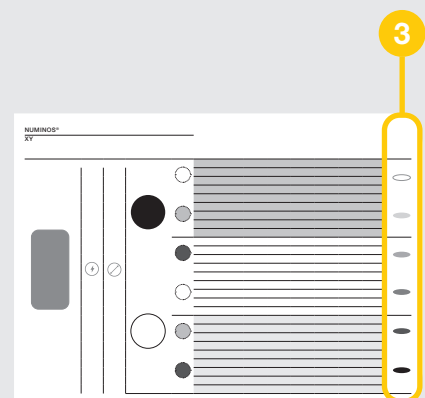
Selezionate il tipo di apparecchio più adatto alle vostre esigenze. Il diametro (downlight) o le dimensioni dell'alloggiamento (spot) sono abbinati alla potenza.



PASSAGGIO 2

SCEGLIERE LA CONFIGURAZIONE TECNICA E IL DESIGN

Colonna dopo colonna, scegliete caratteristiche estetiche e tecniche come il colore dell'alloggiamento o dell'anello decorativo, la temperatura del colore, l'apertura del fascio luminoso e così via.



PASSAGGIO 3

PRODOTTO

Date ancora un'occhiata all'apparecchio che avete configurato per ordinarlo utilizzando il relativo codice articolo.

NUMINOS S



DL



Dati del prodotto:

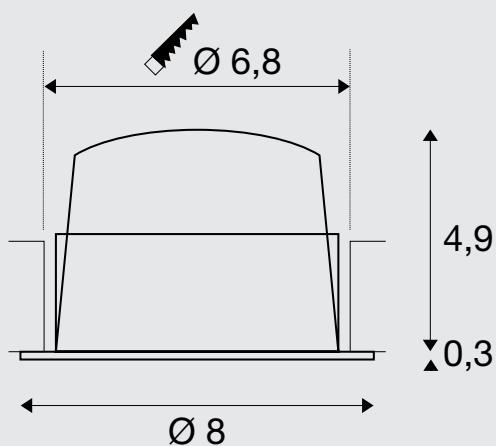
250mA

Premium LED con CRI>90

Potenza assorbita: 8,6W

Materiale: alluminio/policarbonato (PC)

Dimensioni di incasso: Ø: 6,8 cm P: 5,5 cm



Nota

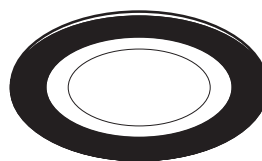
Connettore per bassa tensione

Driver escluso

I driver e i diffusori adatti sono alle pagine 42-43.



nero



nero



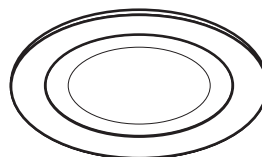
bianco



cromo



nero



bianco



bianco



cromo



Le molle a balestra per l'installazione in soffitti massicci sono fornite in dotazione.



				Articolo	
2700K	670lm	20°	18	1003769	
	670lm	40°	19	1003772	
	670lm	55°	21	1003775	
3000K	690lm	20°	18	1003793	
	690lm	40°	18	1003796	
	690lm	55°	20	1003799	
4000K	730lm	20°	18	1003817	
	730lm	40°	19	1003820	
	730lm	55°	21	1003823	
2700K	720lm	20°	19	1003770	
	720lm	40°	18	1003773	
	720lm	55°	20	1003776	
3000K	730lm	20°	18	1003794	
	730lm	40°	18	1003797	
	730lm	55°	20	1003800	
4000K	790lm	20°	19	1003818	
	790lm	40°	18	1003821	
	790lm	55°	20	1003824	
2700K	690lm	20°	16	1003771	
	690lm	40°	16	1003774	
	690lm	55°	19	1003777	
3000K	700lm	20°	16	1003795	
	700lm	40°	16	1003798	
	700lm	55°	18	1003801	
4000K	750lm	20°	16	1003819	
	750lm	40°	16	1003822	
	750lm	55°	19	1003825	
2700K	670lm	20°	18	1003781	
	670lm	40°	19	1003784	
	670lm	55°	21	1003787	
3000K	690lm	20°	18	1003805	
	690lm	40°	18	1003808	
	690lm	55°	20	1003811	
4000K	730lm	20°	18	1003829	
	730lm	40°	19	1003832	
	730lm	55°	21	1003835	
2700K	720lm	20°	19	1003782	
	720lm	40°	18	1003785	
	720lm	55°	20	1003788	
3000K	730lm	20°	18	1003806	
	730lm	40°	18	1003809	
	730lm	55°	20	1003812	
4000K	790lm	20°	19	1003830	
	790lm	40°	18	1003833	
	790lm	55°	20	1003836	
2700K	690lm	20°	16	1003783	
	690lm	40°	16	1003786	
	690lm	55°	19	1003789	
3000K	700lm	20°	16	1003807	
	700lm	40°	16	1003810	
	700lm	55°	18	1003813	
4000K	750lm	20°	16	1003831	
	750lm	40°	16	1003834	
	750lm	55°	19	1003837	

NUMINOS M



DL



Dati del prodotto:

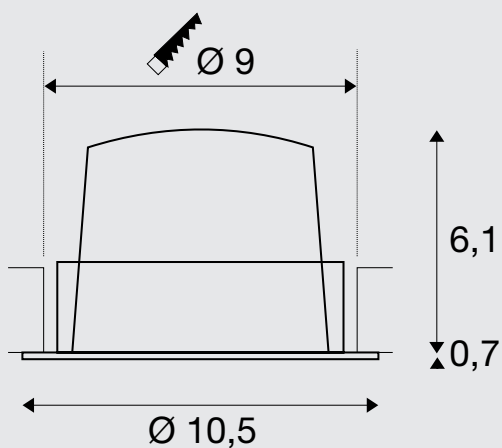
500mA

Premium LED con CRI>90

Potenza assorbita: 17,5W

Materiale: alluminio/policarbonato (PC)

Dimensioni di incasso: Ø: 9 cm P: 7,5 cm



Nota

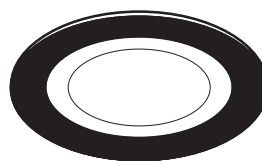
Connettore per bassa tensione

Driver escluso

I driver e i diffusori adatti sono alle pagine 42-43.



nero



nero



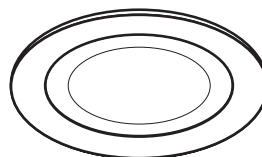
bianco



cromo



nero



bianco



bianco



cromo



Le molle a balestra per l'installazione in soffitti massicci sono fornite in dotazione.



				Articolo	
2700K	1460lm	20°	19	1003841	
	1460lm	40°	20	1003844	
	1460lm	55°	21	1003847	
3000K	1500lm	20°	19	1003865	
	1500lm	40°	20	1003868	
	1500lm	55°	21	1003871	
4000K	1600lm	20°	19	1003889	
	1600lm	40°	20	1003892	
	1600lm	55°	21	1003895	
2700K	1600lm	20°	20	1003842	
	1600lm	40°	19	1003845	
	1600lm	55°	20	1003848	
3000K	1600lm	20°	20	1003866	
	1600lm	40°	20	1003869	
	1600lm	55°	21	1003872	
4000K	1750lm	20°	20	1003890	
	1750lm	40°	20	1003893	
	1750lm	55°	21	1003896	
2700K	1550lm	20°	17	1003843	
	1550lm	40°	17	1003846	
	1550lm	55°	18	1003849	
3000K	1550lm	20°	17	1003867	
	1550lm	40°	17	1003870	
	1550lm	55°	19	1003873	
4000K	1660lm	20°	17	1003891	
	1660lm	40°	17	1003894	
	1660lm	55°	19	1003897	
2700K	1460lm	20°	19	1003853	
	1460lm	40°	20	1003856	
	1460lm	55°	21	1003859	
3000K	1500lm	20°	19	1003877	
	1500lm	40°	20	1003880	
	1500lm	55°	21	1003883	
4000K	1600lm	20°	19	1003901	
	1600lm	40°	20	1003904	
	1600lm	55°	21	1003907	
2700K	1600lm	20°	20	1003854	
	1600lm	40°	19	1003857	
	1600lm	55°	20	1003860	
3000K	1600lm	20°	20	1003878	
	1600lm	40°	20	1003881	
	1600lm	55°	21	1003884	
4000K	1750lm	20°	20	1003902	
	1750lm	40°	20	1003905	
	1750lm	55°	21	1003908	
2700K	1550lm	20°	17	1003855	
	1550lm	40°	17	1003858	
	1550lm	55°	18	1003861	
3000K	1550lm	20°	17	1003879	
	1550lm	40°	17	1003882	
	1550lm	55°	19	1003885	
4000K	1660lm	20°	17	1003903	
	1660lm	40°	17	1003906	
	1660lm	55°	19	1003909	

NUMINOS L

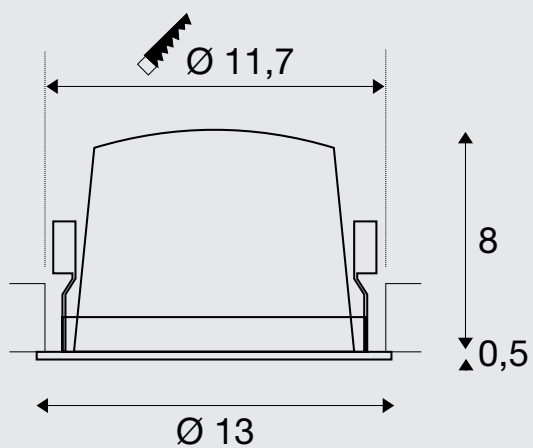
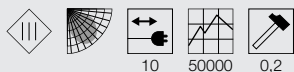


DL



Dati del prodotto:

700mA
 Premium LED con CRI>90
 Potenza assorbita: 25,4W
 Materiale: alluminio/policarbonato (PC)
 Dimensioni di incasso: Ø: 11,7 cm P: 9 cm



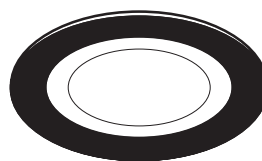
Nota

Connettore per bassa tensione
 Driver escluso

I driver e i diffusori adatti
 sono alle pagine 42-43.



nero



nero



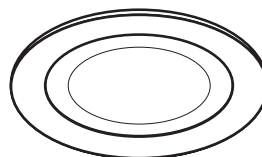
bianco



cromo



nero



bianco



bianco



cromo

				Articolo	
2700K	2150lm	20°	20	1003913	
	2150lm	40°	20	1003916	
	2150lm	55°	22	1003919	
3000K	2150lm	20°	20	1003937	
	2150lm	40°	21	1003940	
	2150lm	55°	23	1003943	
4000K	2350lm	20°	20	1003961	
	2350lm	40°	21	1003964	
	2350lm	55°	23	1003967	
2700K	2250lm	20°	18	1003914	
	2250lm	40°	18	1003917	
	2250lm	55°	20	1003920	
3000K	2300lm	20°	18	1003938	
	2300lm	40°	19	1003941	
	2300lm	55°	20	1003944	
4000K	2450lm	20°	18	1003962	
	2450lm	40°	19	1003965	
	2450lm	55°	20	1003968	
2700K	2150lm	20°	17	1003915	
	2150lm	40°	17	1003918	
	2150lm	55°	19	1003921	
3000K	2200lm	20°	17	1003939	
	2200lm	40°	18	1003942	
	2200lm	55°	19	1003945	
4000K	2350lm	20°	17	1003963	
	2350lm	40°	18	1003966	
	2350lm	55°	19	1003969	
2700K	2150lm	20°	20	1003925	
	2150lm	40°	20	1003928	
	2150lm	55°	22	1003931	
3000K	2150lm	20°	20	1003949	
	2150lm	40°	21	1003952	
	2150lm	55°	23	1003955	
4000K	2350lm	20°	20	1003973	
	2350lm	40°	21	1003976	
	2350lm	55°	23	1003979	
2700K	2250lm	20°	18	1003926	
	2250lm	40°	18	1003929	
	2250lm	55°	20	1003932	
3000K	2300lm	20°	18	1003950	
	2300lm	40°	19	1003953	
	2300lm	55°	20	1003956	
4000K	2450lm	20°	18	1003974	
	2450lm	40°	19	1003977	
	2450lm	55°	20	1003980	
2700K	2150lm	20°	17	1003927	
	2150lm	40°	17	1003930	
	2150lm	55°	19	1003933	
3000K	2200lm	20°	17	1003951	
	2200lm	40°	18	1003954	
	2200lm	55°	19	1003957	
4000K	2350lm	20°	17	1003975	
	2350lm	40°	18	1003978	
	2350lm	55°	19	1003981	

NUMINOS XL



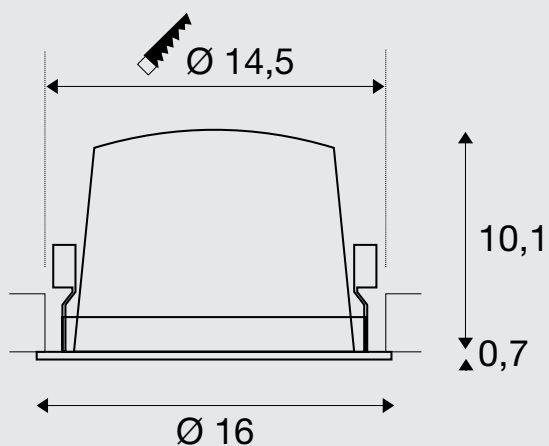
DL

XL



Dati del prodotto:

1050mA
 Premium LED con CRI>90
 Potenza assorbita: 37,4W
 Materiale: alluminio/policarbonato (PC)
 Dimensioni di incasso: Ø: 14,5 cm P: 11,5 cm



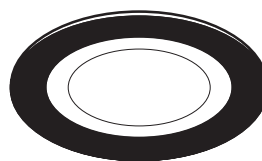
Nota

Connettore per bassa tensione
 Driver escluso

I driver e i diffusori adatti sono alle pagine 42-43.



nero



nero



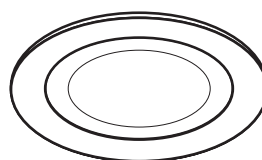
bianco



cromo



nero



bianco



bianco



cromo



UGR

Articolo

2700K	3300lm	20°	21	1003985		
	3300lm	40°	21	1003988		
	3300lm	55°	22	1003991		
3000K	3300lm	20°	21	1004009		
	3300lm	40°	21	1004012		
	3300lm	55°	22	1004015		
4000K	3600lm	20°	21	1004033		
	3600lm	40°	21	1004036		
	3600lm	55°	23	1004039		
2700K	3500lm	20°	18	1003986		
	3500lm	40°	18	1003989		
	3500lm	55°	19	1003992		
3000K	3550lm	20°	18	1004010		
	3550lm	40°	18	1004013		
	3550lm	55°	19	1004016		
4000K	3800lm	20°	18	1004034		
	3800lm	40°	18	1004037		
	3800lm	55°	19	1004040		
2700K	3400lm	20°	17	1003987		
	3400lm	40°	18	1003990		
	3400lm	55°	19	1003993		
3000K	3500lm	20°	17	1004011		
	3500lm	40°	18	1004014		
	3500lm	55°	19	1004017		
4000K	3750lm	20°	18	1004035		
	3750lm	40°	18	1004038		
	3750lm	55°	19	1004041		
2700K	3300lm	20°	21	1003997		
	3300lm	40°	21	1004000		
	3300lm	55°	22	1004003		
3000K	3300lm	20°	21	1004021		
	3300lm	40°	21	1004024		
	3300lm	55°	22	1004027		
4000K	3600lm	20°	21	1004045		
	3600lm	40°	21	1004048		
	3600lm	55°	23	1004051		
2700K	3500lm	20°	18	1003998		
	3500lm	40°	18	1004001		
	3500lm	55°	19	1004004		
3000K	3550lm	20°	18	1004022		
	3550lm	40°	18	1004025		
	3550lm	55°	19	1004028		
4000K	3800lm	20°	18	1004046		
	3800lm	40°	18	1004049		
	3800lm	55°	19	1004052		
2700K	3400lm	20°	17	1003999		
	3400lm	40°	18	1004002		
	3400lm	55°	19	1004005		
3000K	3500lm	20°	17	1004023		
	3500lm	40°	18	1004026		
	3500lm	55°	19	1004029		
4000K	3750lm	20°	18	1004047		
	3750lm	40°	18	1004050		
	3750lm	55°	19	1004053		

NUMINOS MOVE M

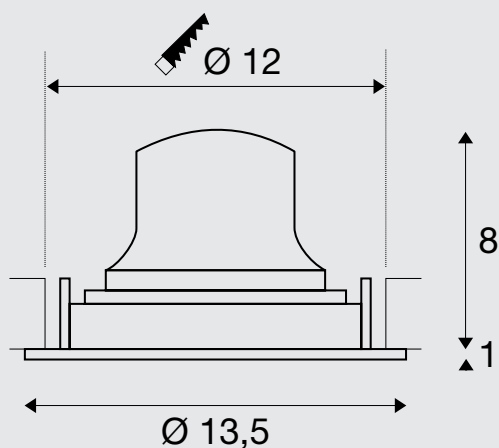
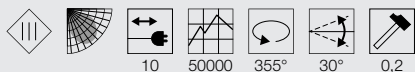


DL



Dati del prodotto:

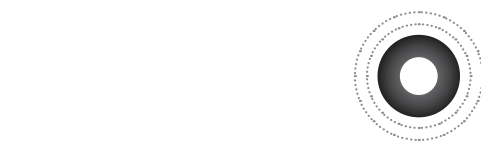
500mA
 Premium LED con CRI>90
 Potenza assorbita: 17,5W
 Materiale: alluminio/policarbonato (PC)
 Dimensioni di incasso: Ø: 12 cm P: 10 cm



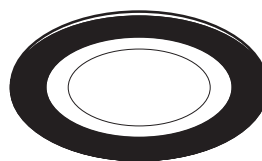
Nota

Connettore per bassa tensione
 Driver escluso

I driver e i diffusori
 adatti sono alle pagine
 42-43.



nero



nero



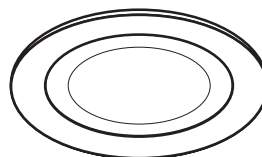
bianco



cromo



nero



bianco



bianco



cromo



UGR

Articolo

2700K	1460lm	20°	19	1003553			
	1460lm	40°	20	1003556			
	1460lm	55°	21	1003559			
3000K	1500lm	20°	19	1003577			
	1500lm	40°	20	1003580			
	1500lm	55°	21	1003583			
4000K	1600lm	20°	19	1003601			
	1600lm	40°	20	1003604			
	1600lm	55°	21	1003607			
2700K	1600lm	20°	20	1003554			
	1600lm	40°	19	1003557			
	1600lm	55°	20	1003560			
3000K	1600lm	20°	20	1003578			
	1600lm	40°	20	1003581			
	1600lm	55°	21	1003584			
4000K	1750lm	20°	20	1003602			
	1750lm	40°	20	1003605			
	1750lm	55°	21	1003608			
2700K	1550lm	20°	17	1003555			
	1550lm	40°	17	1003558			
	1550lm	55°	18	1003561			
3000K	1550lm	20°	17	1003579			
	1550lm	40°	17	1003582			
	1550lm	55°	19	1003585			
4000K	1660lm	20°	17	1003603			
	1660lm	40°	17	1003606			
	1660lm	55°	19	1003609			
2700K	1460lm	20°	19	1003565			
	1460lm	40°	20	1003568			
	1460lm	55°	21	1003571			
3000K	1500lm	20°	19	1003589			
	1500lm	40°	20	1003592			
	1500lm	55°	21	1003595			
4000K	1600lm	20°	19	1003613			
	1600lm	40°	20	1003616			
	1600lm	55°	21	1003619			
2700K	1600lm	20°	20	1003566			
	1600lm	40°	19	1003569			
	1600lm	55°	20	1003572			
3000K	1600lm	20°	20	1003590			
	1600lm	40°	20	1003593			
	1600lm	55°	21	1003596			
4000K	1750lm	20°	20	1003614			
	1750lm	40°	20	1003617			
	1750lm	55°	21	1003620			
2700K	1550lm	20°	17	1003567			
	1550lm	40°	17	1003570			
	1550lm	55°	18	1003573			
3000K	1550lm	20°	17	1003591			
	1550lm	40°	17	1003594			
	1550lm	55°	19	1003597			
4000K	1660lm	20°	17	1003615			
	1660lm	40°	17	1003618			
	1660lm	55°	19	1003621			

NUMINOS MOVE L



DL



Dati del prodotto:

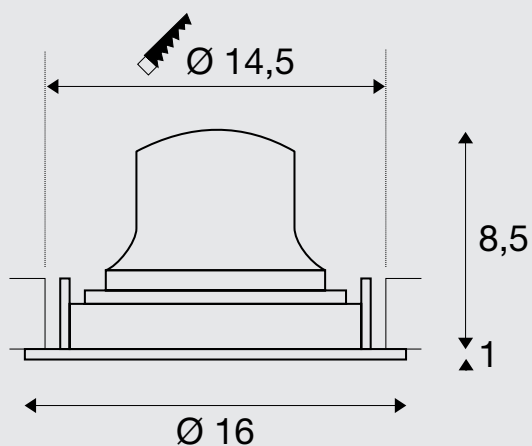
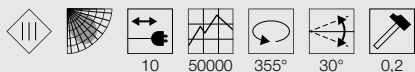
750mA

Premium LED con CRI>90

Potenza assorbita: 25,4W

Materiale: alluminio/policarbonato (PC)

Dimensioni di incasso: Ø: 14,5 cm P: 10,5 cm



Nota

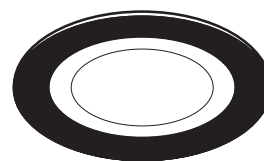
Connettore per bassa tensione

Driver escluso

I driver e i diffusori
adatti sono alle pagine
42-43.



nero



nero



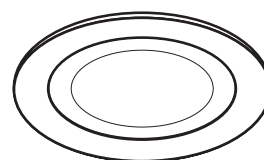
bianco



cromo



nero



bianco



bianco



cromo



UGR

Articolo

2700K	2150lm	20°	20	1003625			
	2150lm	40°	20	1003628			
	2150lm	55°	22	1003631			
3000K	2150lm	20°	20	1003649			
	2150lm	40°	21	1003652			
	2150lm	55°	23	1003655			
4000K	2350lm	20°	20	1003673			
	2350lm	40°	21	1003676			
	2350lm	55°	23	1003679			
2700K	2250lm	20°	18	1003626			
	2250lm	40°	18	1003629			
	2250lm	55°	20	1003632			
3000K	2300lm	20°	18	1003650			
	2300lm	40°	19	1003653			
	2300lm	55°	20	1003656			
4000K	2450lm	20°	18	1003674			
	2450lm	40°	19	1003677			
	2450lm	55°	20	1003680			
2700K	2150lm	20°	17	1003627			
	2150lm	40°	17	1003630			
	2150lm	55°	19	1003633			
3000K	2200lm	20°	17	1003651			
	2200lm	40°	18	1003654			
	2200lm	55°	19	1003657			
4000K	2350lm	20°	17	1003675			
	2350lm	40°	18	1003678			
	2350lm	55°	19	1003681			
2700K	2150lm	20°	20	1003637			
	2150lm	40°	20	1003640			
	2150lm	55°	22	1003643			
3000K	2150lm	20°	20	1003661			
	2150lm	40°	21	1003664			
	2150lm	55°	23	1003667			
4000K	2350lm	20°	20	1003685			
	2350lm	40°	21	1003688			
	2350lm	55°	23	1003691			
2700K	2250lm	20°	18	1003638			
	2250lm	40°	18	1003641			
	2250lm	55°	20	1003644			
3000K	2300lm	20°	18	1003662			
	2300lm	40°	19	1003665			
	2300lm	55°	20	1003668			
4000K	2450lm	20°	18	1003686			
	2450lm	40°	19	1003689			
	2450lm	55°	20	1003692			
2700K	2150lm	20°	17	1003639			
	2150lm	40°	17	1003642			
	2150lm	55°	19	1003645			
3000K	2200lm	20°	17	1003663			
	2200lm	40°	18	1003666			
	2200lm	55°	19	1003669			
4000K	2350lm	20°	17	1003687			
	2350lm	40°	18	1003690			
	2350lm	55°	19	1003693			

NUMINOS MOVE XL



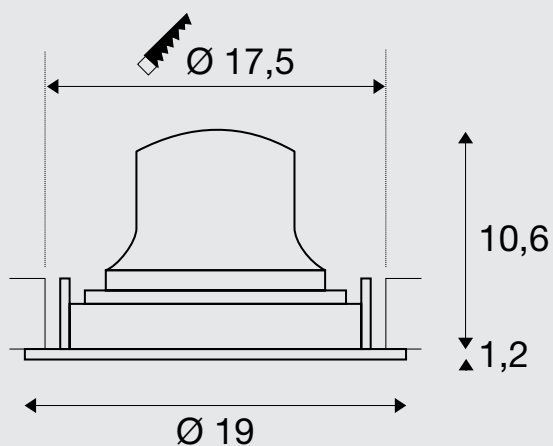
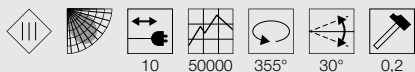
DL

XL



Dati del prodotto:

1050mA
 Premium LED con CRI>90
 Potenza assorbita: 37,4W
 Materiale: alluminio/policarbonato (PC)
 Dimensioni di incasso: Ø: 17,5 cm P: 13 cm



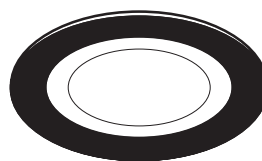
Nota

Connettore per bassa tensione
 Driver escluso

I driver e i diffusori
 adatti sono alle pagine
 42-43.



nero



nero



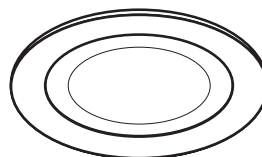
bianco



cromo



nero



bianco



bianco



cromo



UGR

Articolo

2700K	3300lm	20°	21	1003697			
	3300lm	40°	21	1003700			
	3300lm	55°	22	1003703			
3000K	3300lm	20°	21	1003721			
	3300lm	40°	21	1003724			
	3300lm	55°	22	1003727			
4000K	3600lm	20°	21	1003745			
	3600lm	40°	21	1003748			
	3600lm	55°	23	1003751			
2700K	3500lm	20°	18	1003698			
	3500lm	40°	18	1003701			
	3500lm	55°	19	1003704			
3000K	3550lm	20°	18	1003722			
	3550lm	40°	18	1003725			
	3550lm	55°	19	1003728			
4000K	3800lm	20°	18	1003746			
	3800lm	40°	18	1003749			
	3800lm	55°	19	1003752			
2700K	3400lm	20°	17	1003699			
	3400lm	40°	18	1003702			
	3400lm	55°	19	1003705			
3000K	3500lm	20°	17	1003723			
	3500lm	40°	18	1003726			
	3500lm	55°	19	1003729			
4000K	3750lm	20°	18	1003747			
	3750lm	40°	18	1003750			
	3750lm	55°	19	1003753			
2700K	3300lm	20°	21	1003709			
	3300lm	40°	21	1003712			
	3300lm	55°	22	1003715			
3000K	3300lm	20°	21	1003733			
	3300lm	40°	21	1003736			
	3300lm	55°	22	1003739			
4000K	3600lm	20°	21	1003757			
	3600lm	40°	21	1003760			
	3600lm	55°	23	1003763			
2700K	3500lm	20°	18	1003710			
	3500lm	40°	18	1003713			
	3500lm	55°	19	1003716			
3000K	3550lm	20°	18	1003734			
	3550lm	40°	18	1003737			
	3550lm	55°	19	1003740			
4000K	3800lm	20°	18	1003758			
	3800lm	40°	18	1003761			
	3800lm	55°	19	1003764			
2700K	3400lm	20°	17	1003711			
	3400lm	40°	18	1003714			
	3400lm	55°	19	1003717			
3000K	3500lm	20°	17	1003735			
	3500lm	40°	18	1003738			
	3500lm	55°	19	1003741			
4000K	3750lm	20°	18	1003759			
	3750lm	40°	18	1003762			
	3750lm	55°	19	1003765			

Accessori

Selezione del driver adatto

	S	S	S	M	M	M
	250mA	250mA	250/350/500/700mA	500/600/700mA	500mA	250/350/500/700mA
Materiale	Polycarbonato (PC)	Polycarbonato (PC)	Polycarbonato (PC)	Polycarbonato (PC)	Polycarbonato (PC)	Polycarbonato (PC)
Colore	bianco	bianco	bianco	bianco	bianco	bianco
Tensione prim.	220-240V ~50/60Hz	220-240V ~50/60Hz	220-240V ~50/60Hz	220-240V ~50/60Hz	220-240V ~50/60Hz	220-240V ~50/60Hz
Tensione sec.	26-40V	30-42V	6-60V	30-42V	42-60V	6-58V
Corrente in uscita	250mA	250mA	250/350/500/700mA	500/600/700mA	500mA	250/350/500/700mA
Numero di uscite sec.	1	1	1	1	1	1
Potenza da	6,5W	7,5W	1,5W	15W	21W	1,5W
Potenza a	10W	10W	15W	29,5W	30W	40,6W
Temperatura ambiente min.	-20°C	-20°C	-20°C	-20°C	-25°C	-25°C
Temperatura ambiente max.	45°C	50°C	50°C	50°C	50°C	50°C
Protezione da sovratemperatura	110°C	110°C	110°C	110°C	110°C	110°C
Classe di protezione IP	IP 20	IP 20	IP 20	IP 20	IP 20	IP 20
Dimmerabile	-	PHASE C	DALI	-	PHASE C	DALI
Lunghezza	6,5 cm	8,5 cm	15 cm	14,7 cm	13,8 cm	12,3 cm
Larghezza	3,9 cm	3,9 cm	5,2 cm	4,3 cm	4,4 cm	7,9 cm
Altezza	2 cm	2,2 cm	2,8 cm	3 cm	3 cm	2,4 cm
Peso	0,05 kg	0,05 kg	0,142 kg	0,105 kg	0,13 kg	0,21 kg
Articolo	1004058	1004055	1004067	1004064	1004054	1004069

	S					M		
	SL153 ellittico	SL154 prismatico	SL155 smerigliato	SL305 a nido d'ape	SL153A ellittico	SL154A prismatico	SL155A smerigliato	SL306 a nido d'ape
Articolo	1004786	1004787	1004788	1004789	1004790	1004791	1004792	1004793

	Driver LED 1050mA, 40W	Driver LED 700mA, 30W, PHASE	Driver LED 700mA, 40W, DALI	Driver LED 1050mA, 40W	Driver LED 1000mA, 40W, PHASE	Driver LED 1050mA, 50W, DALI
	500/600/700mA	700mA	700mA	800/900/1050mA	1000mA	1050mA
Materiale	Policarbonato (PC)	Policarbonato (PC)	Policarbonato (PC)	Policarbonato (PC)	Policarbonato (PC)	Policarbonato (PC)
Colore	bianco	bianco	bianco	bianco	bianco	bianco
Tensione prim.	220-240V ~50/60Hz	220-240V ~50/60Hz	220-240V ~50/60Hz	220-240V ~50/60Hz	220-240V ~50/60Hz	220-240V ~50/60Hz
Tensione sec.	30-42V	30-42V	6-58V	30-42V	28-40V	6-58V
Corrente in uscita	500/600/700mA	700mA	250/350/500/700mA	800/900/1050mA	1000mA	700/800/900/1050/ 1200/1300/1400mA
Numero di uscite sec.	1	1	1	1	1	1
Potenza da	15W	21W	1,5W	24W	28W	4,2W
Potenza a	29,5W	29,4W	40,6W	44W	40W	50W
Temperatura ambiente min.	-20°C	-20°C	-25°C	-20°C	-20°C	-25°C
Temperatura ambiente max.	50°C	50°C	50°C	50°C	50°C	50°C
Protezione da sovratemperatura	110°C	110°C	110°C	110°C	110°C	110°C
Classe di protezione IP	IP 20	IP 20	IP 20	IP 20	IP 20	IP 20
Dimmerabile	-	PHASE C	DALI	-	PHASE C	DALI
Lunghezza	14,7 cm	11,5 cm	12,3 cm	9,7 cm	15,3 cm	12,3 cm
Larghezza	4,3 cm	4,4 cm	7,9 cm	4,3 cm	6,7 cm	7,9 cm
Altezza	3 cm	3 cm	2,4 cm	3 cm	3 cm	2,4 cm
Peso	0,105 kg	0,072 kg	0,21 kg	0,072 kg	0,2 kg	0,215 kg
Articolo	1004062	1004065	1004070	1004059	1004066	1004071

	SL153B ellittico	SL154B prismatico	SL155B smerigliato	SL307 a nido d'ape	SL153C ellittico	SL154C prismatico	SL155C smerigliato	SL308 a nido d'ape
Articolo	1004794	1004795	1004796	1004797	1004798	1004799	1004800	1004801

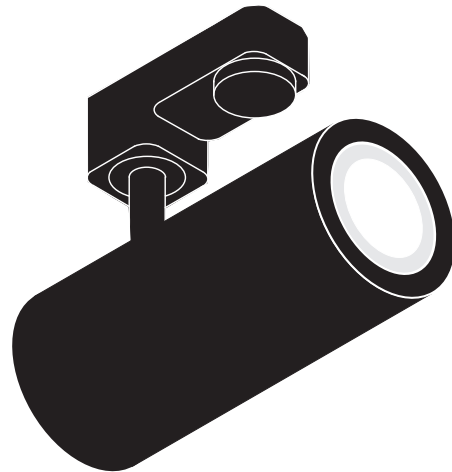
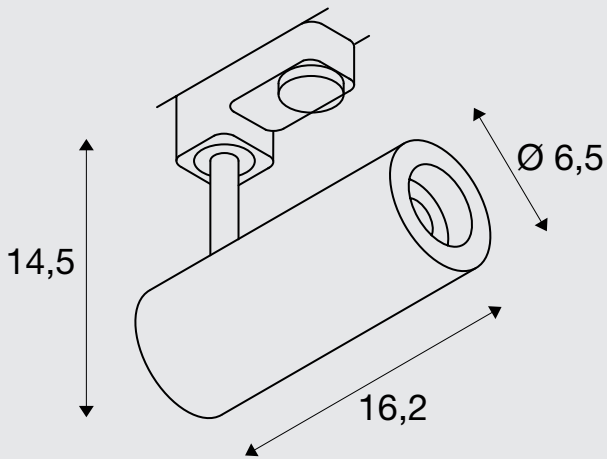
NUMINOS S



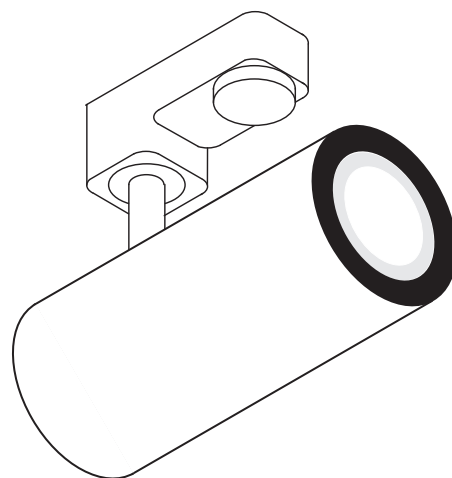
Trifase

Dati del prodotto:

220-240V ~50/60Hz | 250mA
 Premium LED con CRI>90
 Potenza assorbita: 11W
 Materiale: alluminio/plastica



■ nero



□ bianco



Articolo

C	2700K	985lm	24°	1004074
		985lm	36°	1004075
		980lm	60°	1004076
	3000K	1020lm	24°	1004082
		1020lm	36°	1004083
		1020lm	60°	1004084
	4000K	1100lm	24°	1004090
		1100lm	36°	1004091
		1100lm	60°	1004092



DALI	2700K	985lm	24°	1004362
		985lm	36°	1004363
		980lm	60°	1004364
	3000K	1020lm	24°	1004370
		1020lm	36°	1004371
		1020lm	60°	1004372
	4000K	1100lm	24°	1004378
		1100lm	36°	1004379
		1100lm	60°	1004380



C	2700K	980lm	24°	1004078
		985lm	36°	1004079
		980lm	60°	1004080
	3000K	1020lm	24°	1004086
		1020lm	36°	1004087
		1020lm	60°	1004088
	4000K	1090lm	24°	1004094
		1100lm	36°	1004095
		1090lm	60°	1004096



DALI	2700K	985lm	24°	1004366
		985lm	36°	1004367
		980lm	60°	1004368
	3000K	1020lm	24°	1004374
		1020lm	36°	1004375
		1020lm	60°	1004376
	4000K	1100lm	24°	1004382
		1100lm	36°	1004383
		1100lm	60°	1004384



NUMINOS M

Trifase



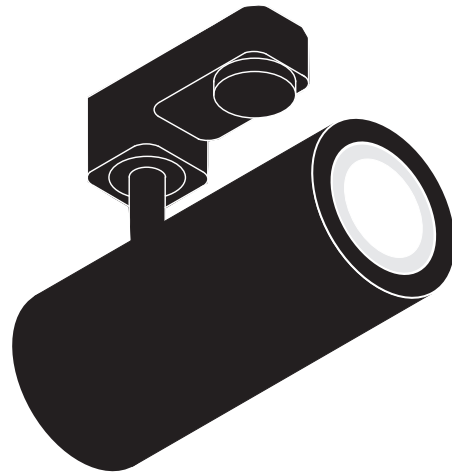
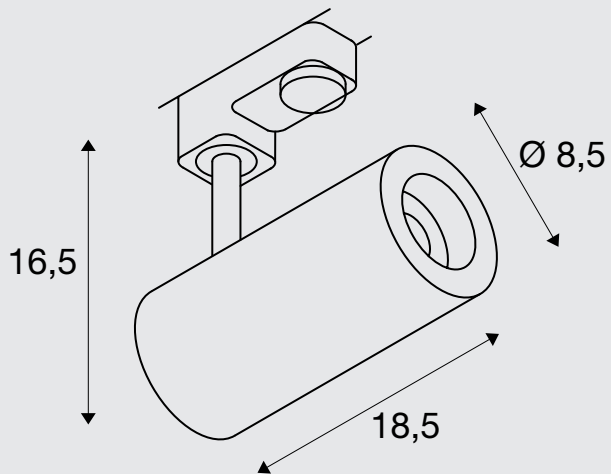
Dati del prodotto:

220-240V ~50/60Hz | 500mA

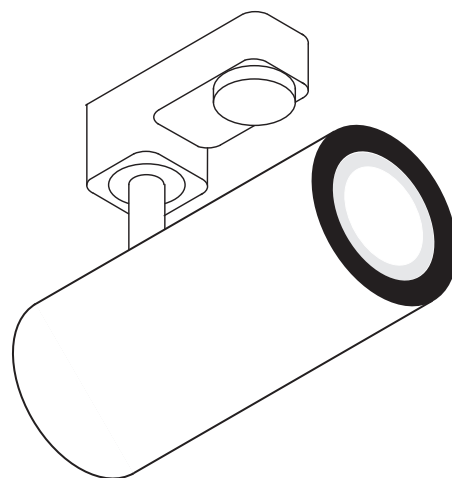
Premium LED con CRI>90

Potenza assorbita: 20W

Materiale: alluminio/plastica



■ nero



□ bianco



Articolo

	2700K	1925lm	24°	1004170
		1935lm	36°	1004171
		1885lm	60°	1004172
	3000K	1955lm	24°	1004178
		1970lm	36°	1004179
		1880lm	60°	1004180
	4000K	2125lm	24°	1004186
		2120lm	36°	1004187
		2060lm	60°	1004188



	2700K	1925lm	24°	1004458
		1935lm	36°	1004459
		1885lm	60°	1004460
	3000K	1930lm	24°	1004466
		1970lm	36°	1004467
		1880lm	60°	1004468
	4000K	2125lm	24°	1004474
		2120lm	36°	1004475
		2060lm	60°	1004476



	2700K	1925lm	24°	1004174
		1935lm	36°	1004175
		1870lm	60°	1004176
	3000K	1955lm	24°	1004182
		1970lm	36°	1004183
		1870lm	60°	1004184
	4000K	2125lm	24°	1004190
		2120lm	36°	1004191
		2060lm	60°	1004192



	2700K	1925lm	24°	1004462
		1935lm	36°	1004463
		1885lm	60°	1004464
	3000K	1955lm	24°	1004470
		1970lm	36°	1004471
		1880lm	60°	1004472
	4000K	2125lm	24°	1004478
		2120lm	36°	1004479
		2060lm	60°	1004480



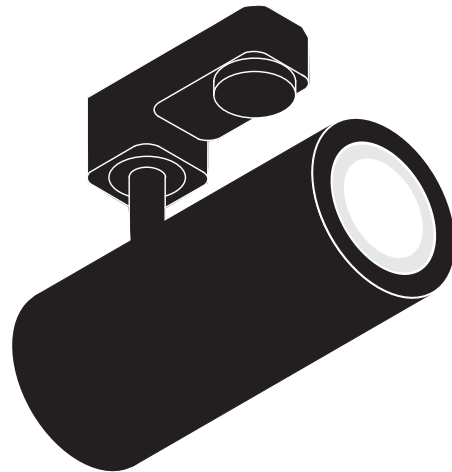
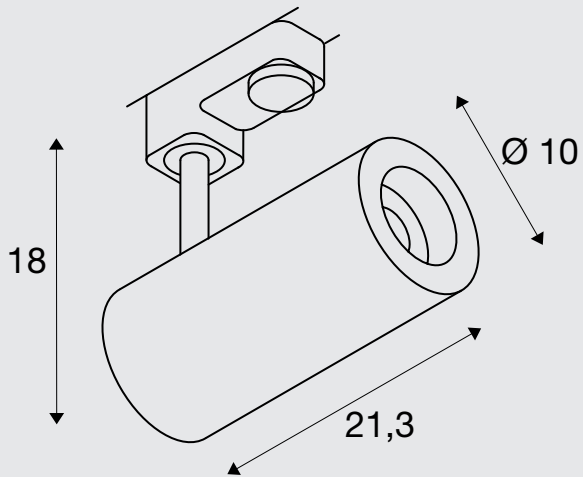
NUMINOS L



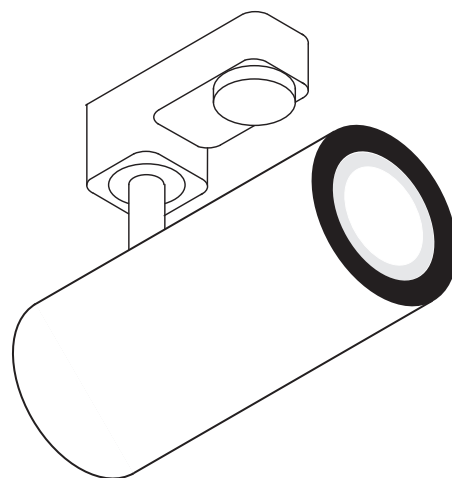
Trifase

Dati del prodotto:

220-240V ~50/60Hz | 700mA
 Premium LED con CRI>90
 Potenza assorbita: 28W
 Materiale: alluminio/plastica



■ nero



□ bianco



Articolo

	2700K	2440lm	24°	1004266
		2400lm	36°	1004267
		2475lm	60°	1004268
	3000K	2430lm	24°	1004274
		2340lm	36°	1004275
		2400lm	60°	1004276
	4000K	2675lm	24°	1004282
		2620lm	36°	1004283
		2715lm	60°	1004284



	2700K	2430lm	24°	1004554
		2400lm	36°	1004555
		2475lm	60°	1004556
	3000K	2430lm	24°	1004562
		2340lm	36°	1004563
		2400lm	60°	1004564
	4000K	2675lm	24°	1004570
		2620lm	36°	1004571
		2715lm	60°	1004572



	2700K	2430lm	24°	1004270
		2400lm	36°	1004271
		2475lm	60°	1004272
	3000K	2430lm	24°	1004278
		2340lm	36°	1004279
		2400lm	60°	1004280
	4000K	2675lm	24°	1004286
		2620lm	36°	1004287
		2715lm	60°	1004288



	2700K	2440lm	24°	1004558
		2400lm	36°	1004559
		2475lm	60°	1004560
	3000K	2430lm	24°	1004566
		2340lm	36°	1004567
		2400lm	60°	1004568
	4000K	2675lm	24°	1004574
		2620lm	36°	1004575
		2715lm	60°	1004576



NUMINOS S



CW

Dati del prodotto:

220-240V ~50/60Hz | 250mA

Premium LED con CRI>90

Potenza assorbita: 11W

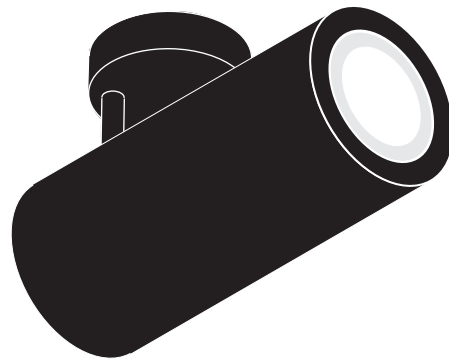
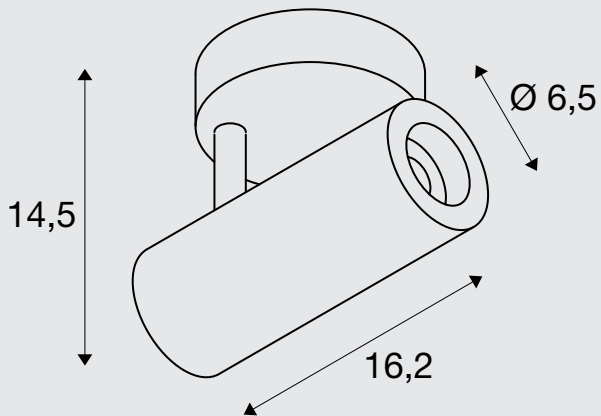
Materiale: alluminio/plastica



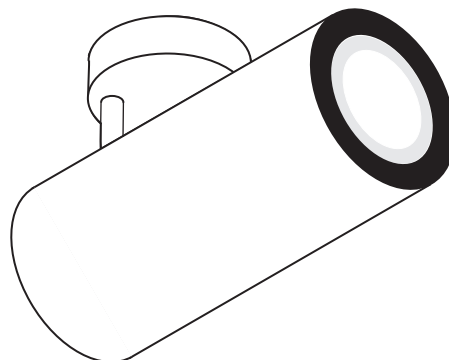
50000

350°

90°



■ nero



□ bianco



Articolo

	2700K	985lm	24°	1004098
		985lm	36°	1004099
		980lm	60°	1004100
	3000K	1020lm	24°	1004106
		1020lm	36°	1004107
		1020lm	60°	1004108
	4000K	1100lm	24°	1004114
		1100lm	36°	1004115
		1100lm	60°	1004116



	2700K	985lm	24°	1004386
		980lm	36°	1004387
		980lm	60°	1004388
	3000K	1020lm	24°	1004394
		1020lm	36°	1004395
		1020lm	60°	1004396
	4000K	1090lm	24°	1004402
		1100lm	36°	1004403
		1100lm	60°	1004404



	2700K	985lm	24°	1004102
		985lm	36°	1004103
		980lm	60°	1004104
	3000K	1020lm	24°	1004110
		1020lm	36°	1004111
		1020lm	60°	1004112
	4000K	1100lm	24°	1004118
		1100lm	36°	1004119
		1090lm	60°	1004120



	2700K	985lm	24°	1004390
		985lm	36°	1004391
		980lm	60°	1004392
	3000K	1020lm	24°	1004398
		1020lm	36°	1004399
		1020lm	60°	1004400
	4000K	1090lm	24°	1004406
		1100lm	36°	1004407
		1100lm	60°	1004408



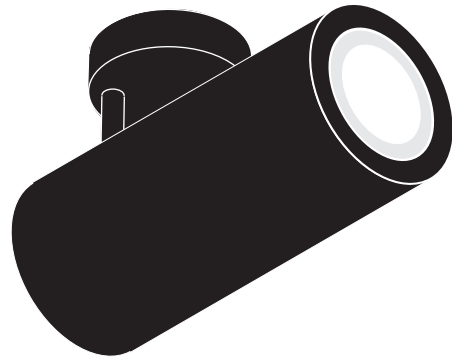
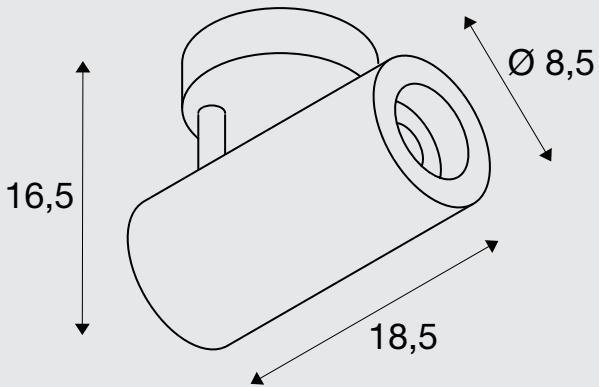
NUMINOS M



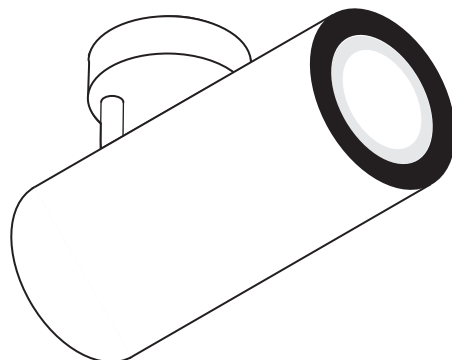
CL

Dati del prodotto:

220-240V ~50/60Hz | 500mA
 Premium LED con CRI>90
 Potenza assorbita: 20W
 Materiale: alluminio/plastica



■ nero



□ bianco



Articolo



		1925lm	24°	1004194
2700K		1935lm	36°	1004195
		1870lm	60°	1004196
3000K		1955lm	24°	1004202
		1950lm	36°	1004203
		1870lm	60°	1004204
4000K		2125lm	24°	1004210
		2120lm	36°	1004211
		2060lm	60°	1004212



		1925lm	24°	1004482
2700K		1935lm	36°	1004483
		1885lm	60°	1004484
3000K		1955lm	24°	1004490
		1950lm	36°	1004491
		1880lm	60°	1004492
4000K		2125lm	24°	1004498
		2120lm	36°	1004499
		2060lm	60°	1004500



		1930lm	24°	1004198
2700K		1930lm	36°	1004199
		1885lm	60°	1004200
3000K		1955lm	24°	1004206
		1970lm	36°	1004207
		1880lm	60°	1004208
4000K		2125lm	24°	1004214
		2120lm	36°	1004215
		2060lm	60°	1004216



		1925lm	24°	1004486
2700K		1935lm	36°	1004487
		1885lm	60°	1004488
3000K		1930lm	24°	1004494
		1970lm	36°	1004495
		1880lm	60°	1004496
4000K		2120lm	24°	1004502
		2120lm	36°	1004503
		2060lm	60°	1004504



NUMINOS L



CL

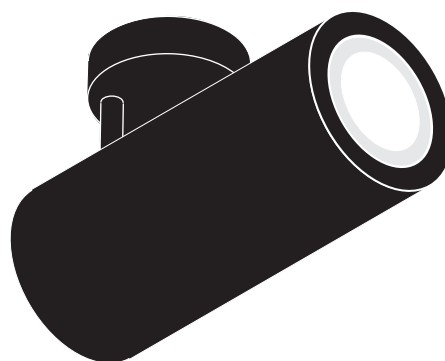
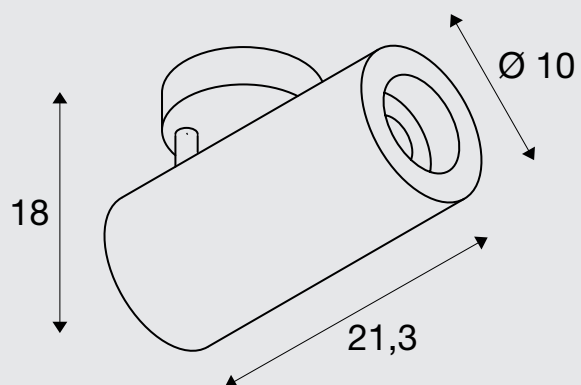
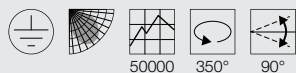
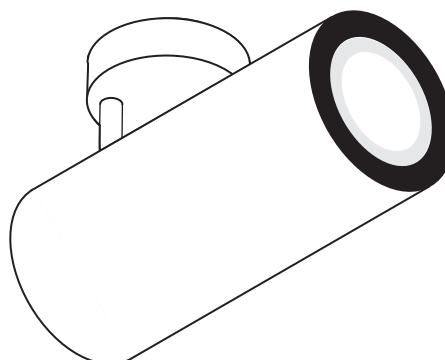
Dati del prodotto:

220-240V ~50/60Hz | 700mA

Premium LED con CRI>90

Potenza assorbita: 28W

Materiale: alluminio/plastica

 nero bianco



Articolo



		2440lm	24°	1004290
2700K		2400lm	36°	1004291
		2475lm	60°	1004292
		2430lm	24°	1004298
3000K		2340lm	36°	1004299
		2400lm	60°	1004300
		2675lm	24°	1004306
4000K		2620lm	36°	1004307
		2715lm	60°	1004308



		2440lm	24°	1004578
2700K		2400lm	36°	1004579
		2475lm	60°	1004580
		2430lm	24°	1004586
3000K		2340lm	36°	1004587
		2400lm	60°	1004588
		2675lm	24°	1004594
4000K		2620lm	36°	1004595
		2715lm	60°	1004596



		2430lm	24°	1004294
2700K		2400lm	36°	1004295
		2475lm	60°	1004296
		2430lm	24°	1004302
3000K		2340lm	36°	1004303
		2400lm	60°	1004304
		2675lm	24°	1004310
4000K		2620lm	36°	1004311
		2720lm	60°	1004312



		2440lm	24°	1004582
2700K		2400lm	36°	1004583
		2475lm	60°	1004584
		2430lm	24°	1004590
3000K		2340lm	36°	1004591
		2400lm	60°	1004592
		2675lm	24°	1004598
4000K		2620lm	36°	1004599
		2715lm	60°	1004600



NUMINOS S



CL

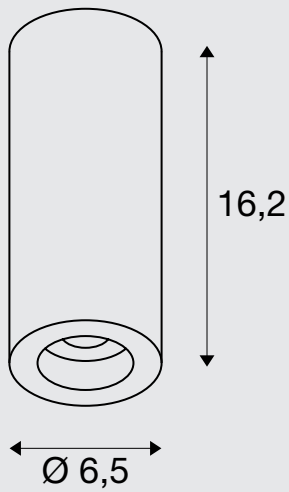
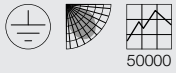
Dati del prodotto:

220-240V ~50/60Hz | 250mA

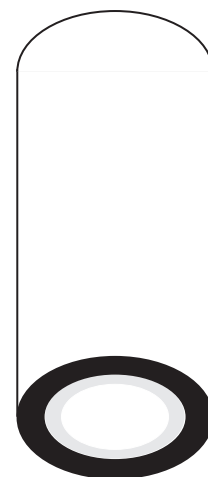
Premium LED con CRI>90

Potenza assorbita: 11W

Materiale: alluminio/plastica



■ nero



□ bianco



Articolo

	2700K	985lm	24°	1004122	
		985lm	36°	1004123	
		980lm	60°	1004124	
	3000K	1020lm	24°	1004130	
		1020lm	36°	1004131	
		1020lm	60°	1004132	
	4000K	1100lm	24°	1004138	
		1100lm	36°	1004139	
		1100lm	60°	1004140	

	2700K	985lm	24°	1004410	
		985lm	36°	1004411	
		980lm	60°	1004412	
	3000K	1020lm	24°	1004418	
		1020lm	36°	1004419	
		1010lm	60°	1004420	
	4000K	1100lm	24°	1004426	
		1100lm	36°	1004427	
		1100lm	60°	1004428	

	2700K	980lm	24°	1004126	
		985lm	36°	1004127	
		980lm	60°	1004128	
	3000K	1010lm	24°	1004134	
		1020lm	36°	1004135	
		2620lm	60°	1004136	
	4000K	1100lm	24°	1004142	
		1100lm	36°	1004143	
		1090lm	60°	1004144	

	2700K	985lm	24°	1004414	
		980lm	36°	1004415	
		980lm	60°	1004416	
	3000K	1010lm	24°	1004422	
		1020lm	36°	1004423	
		1020lm	60°	1004424	
	4000K	1100lm	24°	1004430	
		1100lm	36°	1004431	
		1100lm	60°	1004432	

NUMINOS M



CL

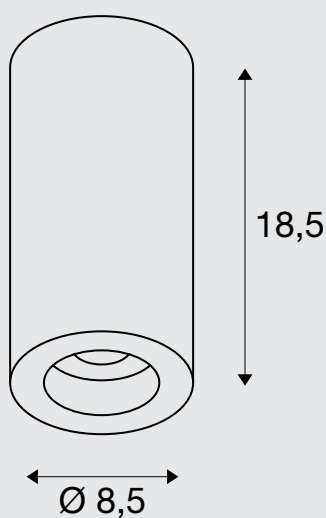
Dati del prodotto:

220-240V ~50/60Hz | 500mA

Premium LED con CRI>90

Potenza assorbita: 20W

Materiale: alluminio/plastica

 nero bianco



Articolo

	2700K	1925lm	24°	1004218	
		1930lm	36°	1004219	
		1870lm	60°	1004220	
	3000K	1950lm	24°	1004226	
		1970lm	36°	1004227	
		1880lm	60°	1004228	
	4000K	2125lm	24°	1004234	
		2120lm	36°	1004235	
		2060lm	60°	1004236	

	2700K	1925lm	24°	1004506	
		1935lm	36°	1004507	
		1885lm	60°	1004508	
	3000K	1930lm	24°	1004514	
		1970lm	36°	1004515	
		1870lm	60°	1004516	
	4000K	2125lm	24°	1004522	
		2120lm	36°	1004523	
		2060lm	60°	1004524	

	2700K	1925lm	24°	1004222	
		1935lm	36°	1004223	
		1885lm	60°	1004224	
	3000K	1955lm	24°	1004230	
		1950lm	36°	1004231	
		1870lm	60°	1004232	
	4000K	2125lm	24°	1004238	
		2120lm	36°	1004239	
		2060lm	60°	1004240	

	2700K	1925lm	24°	1004510	
		1935lm	36°	1004511	
		1885lm	60°	1004512	
	3000K	1950lm	24°	1004518	
		1950lm	36°	1004519	
		1880lm	60°	1004520	
	4000K	2125lm	24°	1004526	
		2120lm	36°	1004527	
		2060lm	60°	1004528	

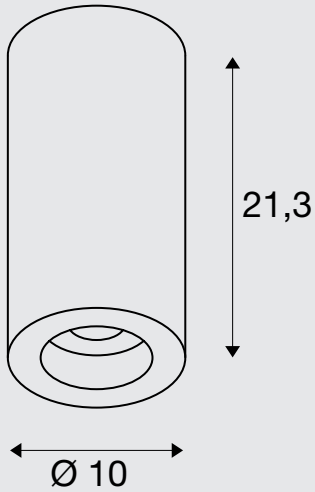
NUMINOS L



CL

Dati del prodotto:

220-240V ~50/60Hz | 700mA
 Premium LED con CRI>90
 Potenza assorbita: 28W
 Materiale: alluminio/plastica



■ nero



□ bianco



Articolo

	2700K	2440lm	24°	1004314	
		2400lm	36°	1004315	
		2475lm	60°	1004316	
	3000K	2430lm	24°	1004322	
		2340lm	36°	1004323	
		2400lm	60°	1004324	
	4000K	2675lm	24°	1004330	
		2620lm	36°	1004331	
		2715lm	60°	1004332	

	2700K	2440lm	24°	1004602	
		2400lm	36°	1004603	
		2475lm	60°	1004604	
	3000K	2430lm	24°	1004610	
		2340lm	36°	1004611	
		2400lm	60°	1004612	
	4000K	2675lm	24°	1004618	
		2620lm	36°	1004619	
		2715lm	60°	1004620	

	2700K	2440lm	24°	1004318	
		2400lm	36°	1004319	
		2475lm	60°	1004320	
	3000K	2430lm	24°	1004326	
		2340lm	36°	1004327	
		2400lm	60°	1004328	
	4000K	2670lm	24°	1004334	
		2620lm	36°	1004335	
		2715lm	60°	1004336	

	2700K	2440lm	24°	1004606	
		2400lm	36°	1004607	
		2475lm	60°	1004608	
	3000K	2430lm	24°	1004614	
		2340lm	36°	1004615	
		2400lm	60°	1004616	
	4000K	2675lm	24°	1004622	
		2620lm	36°	1004623	
		2715lm	60°	1004624	

NUMINOS S



PD

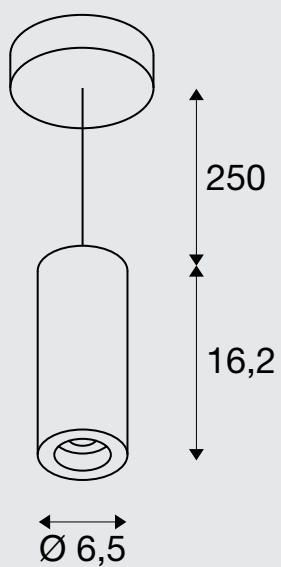
Dati del prodotto:

220-240V ~50/60Hz | 250mA

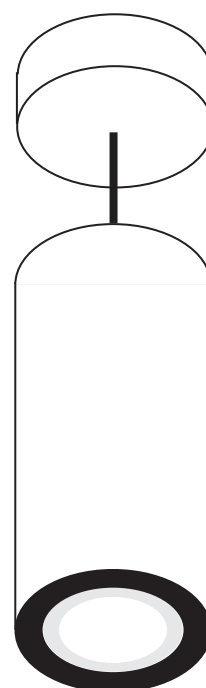
Premium LED con CRI>90

Potenza assorbita: 11W

Materiale: alluminio/plastica



■ nero



□ bianco



Articolo

	2700K	980lm	24°	1004146	
		985lm	36°	1004147	
		980lm	60°	1004148	
	3000K	1020lm	24°	1004154	
		1020lm	36°	1004155	
		1020lm	60°	1004156	
	4000K	1100lm	24°	1004162	
		1100lm	36°	1004163	
		1100lm	60°	1004164	

	2700K	985lm	24°	1004434	
		985lm	36°	1004435	
		980lm	60°	1004436	
	3000K	1020lm	24°	1004442	
		1020lm	36°	1004443	
		1020lm	60°	1004444	
	4000K	1100lm	24°	1004450	
		1100lm	36°	1004451	
		1100lm	60°	1004452	

	2700K	985lm	24°	1004150	
		985lm	36°	1004151	
		980lm	60°	1004152	
	3000K	1020lm	24°	1004158	
		1020lm	36°	1004159	
		1020lm	60°	1004160	
	4000K	1100lm	24°	1004166	
		1100lm	36°	1004167	
		1100lm	60°	1004168	

	2700K	985lm	24°	1004438	
		985lm	36°	1004439	
		980lm	60°	1004440	
	3000K	1020lm	24°	1004446	
		1020lm	36°	1004447	
		1020lm	60°	1004448	
	4000K	1100lm	24°	1004454	
		1100lm	36°	1004455	
		1100lm	60°	1004456	

NUMINOS M



PD

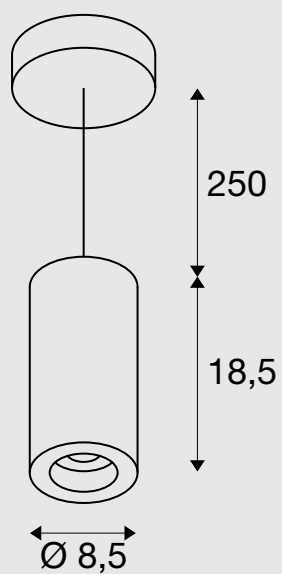
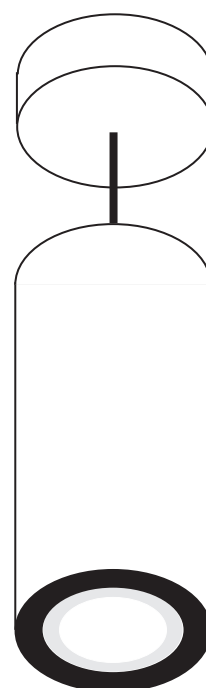
Dati del prodotto:

220-240V ~50/60Hz | 500mA

Premium LED con CRI>90

Potenza assorbita: 20W

Materiale: alluminio/plastica

 nero bianco



Articolo

	2700K	1925lm	24°	1004242	
		1935lm	36°	1004243	
		1885lm	60°	1004244	
	3000K	1955lm	24°	1004250	
		1970lm	36°	1004251	
		1870lm	60°	1004252	
	4000K	2125lm	24°	1004258	
		2120lm	36°	1004259	
		2060lm	60°	1004260	

	2700K	1925lm	24°	1004530	
		1935lm	36°	1004531	
		1885lm	60°	1004532	
	3000K	1955lm	24°	1004538	
		1970lm	36°	1004539	
		1880lm	60°	1004540	
	4000K	2125lm	24°	1004546	
		2120lm	36°	1004547	
		2060lm	60°	1004548	

	2700K	1925lm	24°	1004246	
		1935lm	36°	1004247	
		1885lm	60°	1004248	
	3000K	1955lm	24°	1004254	
		1950lm	36°	1004255	
		1880lm	60°	1004256	
	4000K	2125lm	24°	1004262	
		2120lm	36°	1004263	
		2060lm	60°	1004264	

	2700K	1930lm	24°	1004534	
		1935lm	36°	1004535	
		1885lm	60°	1004536	
	3000K	1955lm	24°	1004542	
		1970lm	36°	1004543	
		1870lm	60°	1004544	
	4000K	2125lm	24°	1004550	
		2120lm	36°	1004551	
		2060lm	60°	1004552	

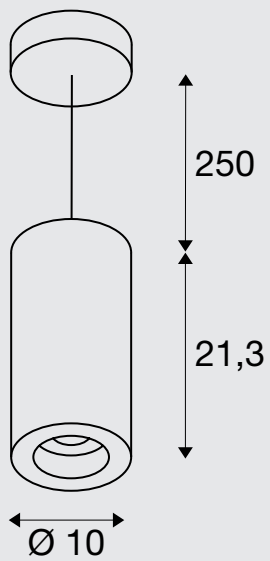
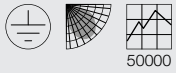
NUMINOS L



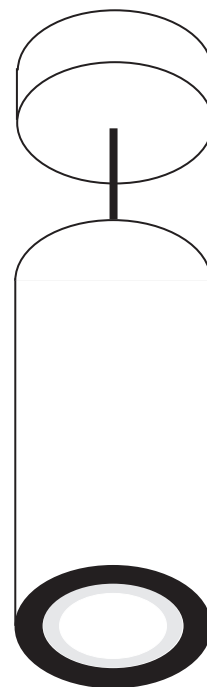
PD

Dati del prodotto:

220-240V ~50/60Hz | 700mA
 Premium LED con CRI>90
 Potenza assorbita: 28W
 Materiale: alluminio/plastica











■ nero



□ bianco



Articolo





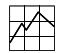




	2700K	2440lm	24°	1004338	
		2400lm	36°	1004339	
		2475lm	60°	1004340	
	3000K	2430lm	24°	1004346	
		2340lm	36°	1004347	
		2400lm	60°	1004348	
	4000K	2670lm	24°	1004354	
		2620lm	36°	1004355	
		2715lm	60°	1004356	
	2700K	2430lm	24°	1004626	
		2400lm	36°	1004627	
		2475lm	60°	1004628	
	3000K	2430lm	24°	1004634	
		2340lm	36°	1004635	
		2400lm	60°	1004636	
	4000K	2675lm	24°	1004642	
		2620lm	36°	1004643	
		2715lm	60°	1004644	
	2700K	2440lm	24°	1004342	
		2400lm	36°	1004343	
		2475lm	60°	1004344	
	3000K	2430lm	24°	1004350	
		2340lm	36°	1004351	
		2400lm	60°	1004352	
	4000K	2670lm	24°	1004358	
		2620lm	36°	1004359	
		2720lm	60°	1004360	
	2700K	2440lm	24°	1004630	
		2400lm	36°	1004631	
		2475lm	60°	1004632	
	3000K	2430lm	24°	1004638	
		2340lm	36°	1004639	
		2400lm	60°	1004640	
	4000K	2675lm	24°	1004646	
		2620lm	36°	1004647	
		2715lm	60°	1004648	





Chi ha realizzerà un progetto con gli spot o i downlight SLV NUMINOS® potrà dormire sonni tranquilli. Infatti, grazie alla qualità dei LED e dei driver integrati la durata e la resa cromatica della luce saranno una garanzia. Quando darete il via al vostro progetto con il sistema SLV NUMINOS®?

LEGENDA DEI SIMBOLI




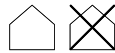
CARATTERISTICHE DEL PRODOTTO

	Dimmerabile con... <ul style="list-style-type: none">· C = dimmer a taglio di fase discendente· Dali = sistema di bus Dali
	Rotazione e orientabilità in gradi: <ul style="list-style-type: none">· Inclinazione· Orientabilità
	Apertura del fascio luminoso Indica l'angolo del fascio di emissione in gradi. Più è piccolo l'angolo, più concentrata sarà la luce.
	Lunghezza del cavo di alimentazione in cm
	Vita media di una sorgente o fonte luminosa in ore
	UGR= Unified Glare Rating Più basso è il valore UGR, minore è l'abbagliamento molesto.
	Temperatura del colore
	Lumen
	Comando

DATI TECNICI DI SICUREZZA

	Classi di isolamento <ul style="list-style-type: none">· Classe di isolamento I/Conduttore di protezione· Classe di isolamento II/Apparecchi a doppio isolamento o isolamento rinforzato· Classe di isolamento III/Protezione a bassissima tensione
	Il livello di resistenza all'urto IK è un valore che indica la resistenza degli involucri di dispositivi elettrici a sollecitazioni meccaniche e soprattutto agli urti.

AMBITO DI APPLICAZIONE · MONTAGGIO

	Classe di protezione IP Indica l'idoneità dei materiali elettrici a diverse condizioni ambientali.
	Convertitore separato (Driver utilizzabile anche all'esterno dell'apparecchio)
	Trasformatore di sicurezza protetto da cortocircuito
	<ul style="list-style-type: none">· Uso esclusivo in ambienti interni· Non adatto per l'uso in ambienti interni

SIMBOLI SPECIALI

	Indica prodotti inseriti per la prima volta nel catalogo
	· Indica prodotti con tecnologia LED integrata
	Indica apparecchi che appartengono alla stessa famiglia
	I driver opzionali (on/off, dimmer a taglio di fase, DALI) e i diffusori adatti possono essere aggiunti nella massima semplicità servendosi della codifica a colori .

Vi preghiamo di notare quanto segue:

molti dei prodotti presentati in questo catalogo sono protetti da marchi, disegni o modelli, modelli di utilità registrati o brevetti. Una violazione di questi diritti di proprietà oppure l'uso di layout o testi nonché di immagini coperte da copyright senza il nostro consenso saranno perseguiti a norma di legge. Le immagini e indicazioni contenute nel presente catalogo hanno un esclusivo scopo illustrativo e non sono vincolanti per quanto riguarda colore, forma, versione e dati tecnici. Tutte le descrizioni e i dati relativi ai prodotti devono intendersi salvo modifiche ed errori.

Tutti i prodotti del nostro assortimento sono sottoposti a rigorosi controlli qualitativi e soddisfano le comuni norme in vigore. Il catalogo contiene una gamma standard, non adattata a un paese in particolare. Eventuali deviazioni rispetto a specifiche norme nazionali devono essere chiarite prima dell'ordine. SLV non risponde in caso di eventuali norme tecniche divergenti. Tutti i dati relativi a peso e lunghezza sono forniti rispettivamente in kg e cm, salvo ove diversamente specificato. Con riserva di modifiche tecniche.

La presentazione dei nostri apparecchi con foto realistiche ed esemplificative è resa possibile dalla cordiale disponibilità e con l'autorizzazione dei proprietari o dei gestori delle ambientazioni che fanno da sfondo alle foto. Desideriamo ringraziare calorosamente tutti coloro che con il loro consenso hanno contribuito alla realizzazione e all'uso delle nostre foto.

Trovate l'intero assortimento sul nostro sito web KS-Luce.it e nell'ultima edizione del catalogo BIG WHITE® 2021.

Dagli hotel, a uffici e ambienti commerciali, fino alle abitazioni private. Dalla tecnologia ai minimi dettagli di design: i moduli downlight e spot possono essere configurati in modo da soddisfare specifiche esigenze di progettazione o di disposizione degli spazi. E più sfaccettato sarà il vostro progetto, maggiori saranno i vantaggi che potrete trarre dal sistema di illuminazione SLV NUMINOS® .



KS Licht- u. Elektrotechnik GmbH
Manderscheidstr. 8c
D-45141 Essen

Tel.: +49 (0)201-89924-0
Fax: +49 (0)201-89924-124

Internet: www.KS-Germany.com
Email: Verkauf@KS-Germany.com