



BIG WHITE®

NEUHEITEN

04/24



GUT INFORMIERT

Bleiben Sie auf dem Laufenden und erhalten immer unsere aktuellen Preise. Scannen Sie jetzt den QR-Code und besuchen Sie unsere Webseite.



KS LICHT und SLV : seit mehr als 30 Jahren starke Partner in Sachen Licht

ABHOLZENTRUM IN ESSEN

Seit **über 30 Jahren** ergänzt KS Licht- und Elektrotechnik GmbH die Produkte und Leistungen von SLV mit einer Vielzahl von Serviceleistungen. Wir unterhalten für Sie ein Abholzentrum für SLV Produkte mitten im Herzen des Ruhrgebiets, in dem Sie die bei uns bestellte Ware kurzfristig abholen können.

SLV LEUCHTEN LIVE ERLEBEN

Auf mehr als 300 m² Ausstellungsfläche präsentieren wir Ihnen eine große Auswahl von SLV Leuchten. Hier beraten Sie unsere fachlich geschulten Berater und Lichtplaner persönlich. Gleichzeitig können Sie unsere Ausstellung nutzen, um Ihren Kunden unsere Leuchten in Funktion und Wirkung zu präsentieren. Überzeugen Sie sich von der Qualität unserer Außenleuchten in der Outdoor-Ausstellung.

KOSTENLOSE LICHTPLANUNG

Wir entwickeln mit Ihnen und nach Ihren Bedürfnissen praxisorientierte Lichtlösungen. Ob für Geschäftsräume, Verkaufsräume oder privates Ambiente: Unsere Lichtplaner haben immer die passenden Konzepte für eine bedarfsorientierte und energetisch sinnvolle Lösung parat. Gerne berechnen wir für Sie die Amortisationszeit Ihrer neuen, energiesparenden LED-Beleuchtung.

KS MULTI-BRAND LEUCHTEN ONLINESHOP

In unserem Business-Onlineshop unter www.Licht.ch finden Sie alles, was Sie bei Ihrer täglichen Arbeit unterstützt:

- Aktuelle Sonderangebote und Neuheiten
- Onlineprüfung der Warenverfügbarkeit
- Alle Ersatzteile bequem finden und bestellen
- Schnellbestellformular
- Alle Kataloge zum Downloaden oder als Blätterkatalog mit Produktlinks
- Ausschreibungstexte, Lichtverteilungskurven/LDT Plugins und Schnellrechentabellen
- Konfiguratoren für Leuchtensysteme

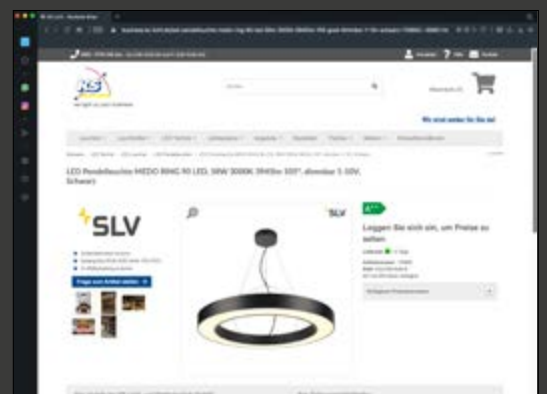
KS Licht- u. Elektrotechnik GmbH
Manderscheidtstr. 8c
45141 Essen

Tel.: 0201-89924-0
Fax: 0201-89924-124

Onlineshop: www.Licht.ch
Internet: www.KS-Germany.com
Email: Verkauf@KS-Germany.com

Besuchen Sie uns vor Ort oder rufen Sie uns an:

Montag - Donnerstag durchgehend von 08.00 Uhr bis 16.30 Uhr
Freitag durchgehend von 08.00 Uhr bis 15.00 Uhr



Scannen Sie den Link zu unserem Schnellbestellformular und erhalten Sie aktuelle Informationen über die Warenverfügbarkeit!



www.ks-licht.ch/schnellbestellformular







Licht ist vielseitig und beeinflusst all unsere Lebensbereiche. Genauso vielseitig sind die Möglichkeiten mit SLV, Beleuchtung und damit Licht zu einem einzigartigen Erlebnis zu machen.

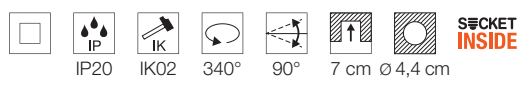
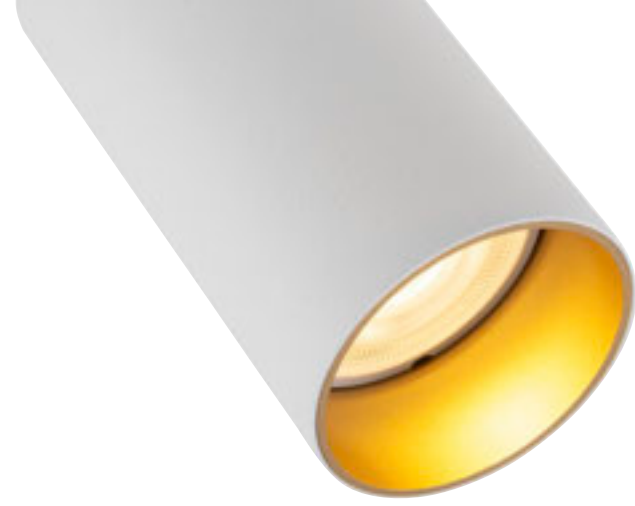
EXPERIENCE LIGHT.

KAMI	8
ONE® FLAT	12
VARYT	14
LALU®	18
PANTILO CONVEX	20
DASAR®	22
HELIA SLIM	24
MODELA	26
D-RING	28
Q-RING	30
ZUBEHÖR	32



KAMI

Wenn die Mitglieder der KAMI Familie ihr modernes und minimalistisches Design vereint, so ist ihr Charakter doch unterschiedlich: Die neue einflammige Deckeneinbauleuchte verströmt ein hochwertiges Licht, das sich flexibel ausrichten lässt. Dabei ist der mit einem Durchmesser von 5,5 cm äußerst schlanke Strahler in den Grundfarben Schwarz oder Weiß mit goldenen, weißen und schwarzen Innenringen verfügbar. Dazu ist das Gehäuse noch abnehmbar, was ein und einfaches Auswechseln des Leuchtmittels erlaubt.



KAMI RL

220-240 V ~50/60 Hz

Materialstärke Einbaufäche: 20 mm max.

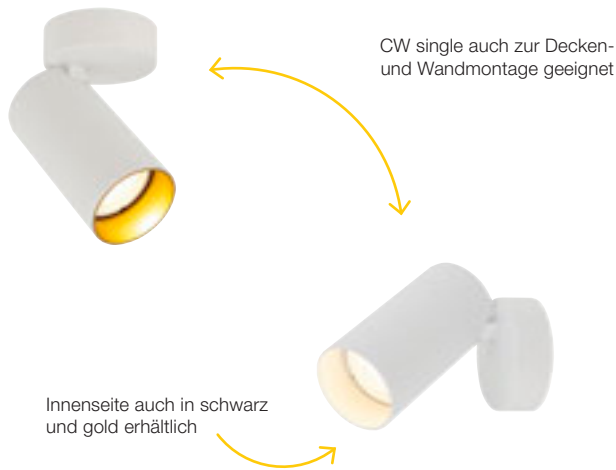
- Schwarz
- Weiß / Schwarz
- Schwarz / Gold
- Weiß
- Weiß / Gold

Material: Aluminium

Variante	Art.Nr.	Socket	Watt	Maße
RL Schwarz, single	1007745	1 x GU10, max. Ø: 5,1 cm	max. 10 W	Ø 5,5 cm; H: 11 cm
Schwarz / Gold, single	1007741			
Weiß, single	1007744			
RL Weiß / Schwarz, single	1007742	1 x GU10, max. Ø: 5,1 cm	max. 10 W	Ø 5,5 cm; H: 11 cm
Weiß / Gold, single	1007740			

	LED QPAR51 GU10	6 W 38°	1005076	2700 K 450 lm EEK=F 6 kWh/1000 h	
--	--------------------	-----------	---------	---	--





KAMI CW, CL

220-240 V ~50/60 Hz

- Schwarz
- Weiß / Schwarz
- Schwarz / Gold
- Weiß
- Weiß / Gold

Material: Aluminium

Variante	Art.Nr.	Socket	Watt	Maße
CW	Schwarz, single	1 x GU10, max. Ø: 5.1 cm	max. 10 W	Ø 5,5 cm; H: 10,5 cm Deckenrosette: Ø 7 cm, H: 2,4 cm
	Schwarz / Gold, single			
	Weiß, single			
CW	Weiß / Schwarz, single	1 x GU10, max. Ø: 5.1 cm	max. 10 W	Ø 5,5 cm; H: 10,5 cm Deckenrosette: Ø 7 cm, H: 2,4 cm
	Weiß / Gold, single			
CL	Schwarz, double	2 x GU10, max. Ø: 5.1 cm	max. 10 W	Ø 5,5 cm; H: 10,5 cm Deckenrosette: L: 17 cm, B: 5 cm, H: 2,4 cm
	Schwarz / Gold, double			
	Weiß, double			
CL	Weiß / Schwarz, double	2 x GU10, max. Ø: 5.1 cm	max. 10 W	Ø 5,5 cm; H: 10,5 cm Deckenrosette: L: 17 cm, B: 5 cm, H: 2,4 cm
	Weiß / Gold, double			
CL	Schwarz, double long	2 x GU10, max. Ø: 5.1 cm	max. 10 W	Ø 5,5 cm; H: 10,5 cm Deckenrosette: L: 40 cm, B: 5 cm, H: 2,4 cm
	Schwarz / Gold, double long			
	Weiß, double long			
CL	Weiß / Schwarz, double long	2 x GU10, max. Ø: 5.1 cm	max. 10 W	Ø 5,5 cm; H: 10,5 cm Deckenrosette: L: 40 cm, B: 5 cm, H: 2,4 cm
	Weiß / Gold, double long			
CL	Schwarz, triple long	3 x GU10, max. Ø: 5.1 cm	max. 10 W	Ø 5,5 cm; H: 10,5 cm Deckenrosette: L: 70 cm, B: 5 cm, H: 2,4 cm
	Schwarz / Gold, triple long			
	Weiß, triple long			
CL	Weiß / Schwarz, triple long	3 x GU10, max. Ø: 5.1 cm	max. 10 W	Ø 5,5 cm; H: 10,5 cm Deckenrosette: L: 70 cm, B: 5 cm, H: 2,4 cm
	Weiß / Gold, triple long			



LED QPAR51
GU10

6 W | 38° 1005077

2700 K | 450 lm | EEK=F
6 kWh/1000 h





ONE® FLAT

Drimal Ring frei für eine neue, runde Designvariante: Die DALI Touch dimmbare ONE® FLAT Pendelleuchte erweitert die beliebte SLV Leuchtenfamilie um ein weiteres mit drei flachen Leuchtringen ausgestattetes Mitglied, das neue Leistung verspricht. So verströmen die Premium LEDs via CCT-Switch in der Farbtemperatur verstellbares Licht (2700/3000 K), das farbneutral (CRI >90) und mit 50.000 Stunden äußerst langlebig ist. Einfach ideal für gehobene private Wohnräume oder den gewerblichen Bereich. Einfach ein rundes Erlebnis in Sachen Licht.



ONE FLAT PD

220-240 V ~50/60 Hz | 1700 mA
Systemleistung: 58 W

● Schwarz ○ Weiß ● Messing

Material: Aluminium / Stahl

Variante	Art.Nr.	Lumen	Kelvin	CRI	Maße
PD, triple	Schwarz	1007701	2700 K 3000 K	90	ø: 80 cm, H: 2 cm
	Weiß	1007702			
	Messing	1007703			





VARYT

Die VARYT Pendelleuchte bringt ein modernes, elegantes und SLV-exklusives Design in jeden Raum. Dabei ist die hochwertige und aus Aluminium und Stahl gefertigte Leuchte in vier verschiedenen Trendfarben erhältlich. Der weiße Triplex-Glasschirm verströmt ein homogenes Licht, das jeden Raumwinkel zur Wohlfühloase macht. Dazu haben Sie die Wahl aus drei unterschiedlichen Glasschirmen (Diamant, Linie und Plissee), die als Zubehör erhältlich sind.



VARYT PD

220-240 V ~50/60 Hz

● Schwarz ○ Weiß ● Messing ● Chrom

Material: Aluminium

Variante	Art.Nr.	Socket	Watt	Maße
PD	Schwarz 1007815	1 x E14 max. Ø: 3,8 cm, L: 11 cm	max. 6 W	Ø 12 cm; H: 17,5 cm Deckenrosette: Ø 9 cm, H: 2,6 cm
	Weiß 1007814			
	Messing 1007812			
	Chrom 1007813			

LED	4,2 W 320° 1005284	2700 K 380 lm EEK=G 5 kWh/1000 h		
C35	4,2 W 320° 1005285	2700 K 350 lm EEK=G 5 kWh/1000 h		





VARYT

Die VARYT Glasschirme sind die perfekte Ergänzung für jede VARYT und ein Highlight für moderne und elegante Badezimmer. Mit ihrer hochwertigen Qualität und dem speziellen Finishing sorgen sie für eine tolle Atmosphäre. Zudem werfen sie individuelle Wandbilder und verleihen so jedem Raume eine persönliche Note.



VARYT GLASSCHIRM

- Smoked
- Amber
- Weiß

Material: Glas



Artikel		Art.Nr.	Maße
Glasschirm	Diamont	Smoked	1007858 ø: 11 cm H: 12,5 cm
	Diamont	Amber	1008023 ø: 11 cm H: 12,5 cm
	Linie	Weiß	1007859 ø: 12 cm, H: 13 cm
	Plissee	Weiß	1007860 ø: 11,5 cm, H: 13,5 cm



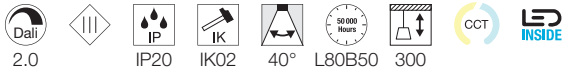
LED	4,2 W 320°	1005284	2700 K 380 lm EEK=G 5 kWh/1000 h	
C35	4,2 W 320°	1005285	2700 K 350 lm EEK=G 5 kWh/1000 h	





LALU®

Entdecken Sie ein Mix & Match-Erlebnis in seiner elegantesten Form: LALU® ist die neue SLV Pendelleuchtenfamilie, die unterschiedliche Leuchtschirme mit verschiedenen Sockeln kombiniert. Dabei verströmt diese LED Basis mit 48 V und warmweißen 3000 K ein Licht, das in Kombination mit den passenden Komponenten in jedem Wohnraum ein Upgrade verspricht.



LALU® PD, 48 V LED BASE

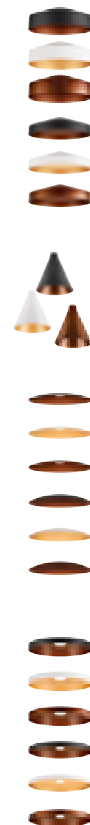
48 V | 200 mA
Systemleistung: 8 W

● Schwarz ○ Weiß ● Bronze

Material: Aluminium

Variante	Art.Nr.	Lumen	Kelvin	CRI	Maße
PD, Base	Schwarz	1007749	700 lm	3000 K	90
	Weiß	1007748			
	Bronze	1007747			

⊕	Art.Nr.	Maße
LALU® TETRA 14	Schwarz / Antique Bronze	1007523
	Weiß / Gold	1007522
	Antique Bronze	1007521
LALU® TETRA 24	Schwarz / Antique Bronze	1007526
	Weiß / Gold	1007525
	Antique Bronze	1007524
LALU® CONE 15	Schwarz / Antique Bronze	1007532
	Weiß / Gold	1007531
	Antique Bronze	1007530
LALU® ELYPSE 15	Schwarz / Antique Bronze	1007535
	Weiß / Gold	1007534
	Antique Bronze	1007533
LALU® ELYPSE 22	Schwarz / Antique Bronze	1007538
	Weiß / Gold	1007537
	Antique Bronze	1007536
LALU® PLATE 15	Schwarz / Antique Bronze	1007544
	Weiß / Gold	1007543
	Antique Bronze	1007542
LALU® PLATE 22	Schwarz / Antique Bronze	1007547
	Weiß / Gold	1007546
	Antique Bronze	1007545

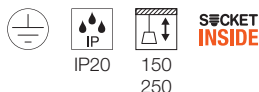


Kombinieren Sie die Farben und Formen der LALU® Pendelleuchten



PANTILO CONVEX

PANTILO CONVEX heißt die SLV-Pendelleuchte im einzigartigen Design, deren nach außen gewölbter Glasschirm jetzt auch in den Farben Kupfer, Gold und Weiß erhältlich ist. Dabei decken die verschiedenen und auch noch kürzbaren Kabellängen (150 cm / 250 cm) alle Installationshöhen ab. Ein abgependeltes Highlight in Glas für die Hotellerie, Gastronomie oder private Wohnräume, dessen Eyecatcher-Effekt sich durch die Installation mehrerer Leuchten als Wolke noch verstärken lässt.



PANTILO CONVEX PD

220-240 V ~50/60 Hz

Kupfer
 Gold
 Weiß

Material: Stahl und Glas

Variante	Art.Nr.	Socket	Watt	Maße
29 PD	Kupfer	1007879	1 x E27 max. Ø: 10 cm, L: 20 cm	max. 40 W Ø: 29 cm; H: 25 cm Offenes Kabelende, Kabellänge: 250 cm
	Gold	1007880		
	Weiß	1007881		
40 PD	Kupfer	1007876	1 x E27 max. Ø: 15 cm, L: 30 cm	max. 40 W Ø: 40 cm; H: 35 cm Deckenrosette: Ø 12 cm, H: 3 cm, Kabellänge: 150 cm
	Gold	1007877		
	Weiß	1007878		

⊕	Art.Nr.	
1-Ph.-Adapter PANTILO CONVEX 29	Schwarz	143120
	Weiß	143121
	Grau	143124
3-Ph.-Adapter PANTILO CONVEX 29	Schwarz	145990
	Weiß	145994
	Grau	1001542
FITU 1er Deckenrosette PANTILO CONVEX 29	Schwarz	132600
	Weiß	132601
	Gold	1002163
	Chrom	132605

⚡	A60	7,5 W 180°	1005305	2700 K 720 lm EEK=F 8 kWh/1000 h	CL	
---	-----	--------------	---------	---	----	--



DASAR®

Die DASAR® Bodeneinbauleuchten lassen jedes Gebäude in Hochglanz erstrahlen. Dabei bieten die separat erhältlichen Wechselreflektoren (15°, 36°, 50°) maximale Flexibilität, damit auch besondere Gebäudestrukturen optimal in Szene gesetzt werden. Perfekt, um Gebäude ausreichend, stilvoll zu beleuchten.



DASAR® M RL

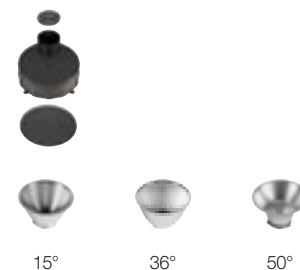
220-240 V ~50/60 Hz | 200 mA
Systemleistung: 6,5 W

● Edelstahl

Material: Edelstahl 316

Variante	Art.Nr.	Lumen	Kelvin	CRI	Maße
RL, rund Edelstahl	1007810	450 lm	3000 K	80	ø: 13 cm, T: 14 cm
RL, eckig Edelstahl	1007811	450 lm	3000 K	80	L: 12 cm, B: 12 cm, T: 14 cm

⊕	Art.Nr.	Maße
Montage- gehäuse Schwarz	1007822	ø: 31 cm, T: 18 cm
Reflektor 15° Silber	1007683	
Reflektor 36° Silber	1007684	
Reflektor 50° Silber	1007685	



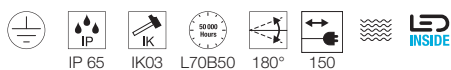


HELIA SLIM

Ob mit einem oder zwei Leuchtenköpfen – die HELIA SLIM Erdspießbleuchte passt sich mit ihrem minimalistischen Design und der schwarzen Oberfläche ganz natürlich in jede Umgebung ein. Dabei macht die hochwertige Beschichtung den langlebigen Einsatz auch in Küstennähe möglich.



60 cm



HELIA SLIM POLE

220-240 V ~50/60 Hz | 500 mA

Systemleistung: 6 W / 12 W

● Schwarz

Material: Aluminium

Variante	Art.Nr.	Lumen	Kelvin	CRI	Maße	
Pole single	Schwarz	1007868	450 lm	3000 K	80	B: 12 cm, H: 60 cm, T: 8,5 cm
Pole double	Schwarz	1007869	900 lm	3000 K	80	B: 12 cm, H: 60 cm, T: 12 cm



MODELA

Die außergewöhnlich geformte MODELA Up/Down Wandleuchte bringt die Einrichtungstrendfarbe Gold nun auch in den Außenbereich. Die weich geschwungene Formgebung erzeugt einen scharf abgegrenzten Lichtkegel, der schöne Akzente setzt.



MODELA WL

220-240 V ~50 Hz | 95 mA
Systemleistung: 7,5 W

● Schwarz ○ Weiß ●● Schwarz / Gold ○● Weiß / Gold

Material: Aluminium

Variante	Art.Nr.	Lumen	Kelvin	CRI	Maße	
WL up/ down	Schwarz	1007808	2700 K	80	B: 9,7 cm, H: 20,2 cm, T: 9 cm	
	Weiß	1007809				2 x 385 lm
	Schwarz / Gold	1007807				2 x 400 lm
	Weiß / Gold	1007806				2 x 405 lm



D-RING

Die Wandleuchten der RING Familie greifen den Trend zu organischen Formen auf. Durch die verschiedenen Durchmesser ergeben sich vielfältige Gestaltungsmöglichkeiten für indirektes Licht. Dank der speziellen Oberflächenbehandlung ist zudem der Einsatz in Küstennähe möglich. Durch die Möglichkeit der Kombination mehrerer Farben und Größen werden sie zum Eyecatcher an jeder Fassade.



D-RING WL

220-240 V ~50 Hz | 95 / 190 mA
Systemleistung: 7,5 W / 15 W

● Schwarz ○ Weiß

Material: Aluminium



Variante	Art.Nr.	Lumen	Kelvin	CRI	Maße
WL S	Schwarz	630 lm	2700 K	80	ø: 16 cm, T: 5 cm
		650 lm	3000 K		
	Weiß	790 lm	2700 K		
		820 lm	3000 K		
WL M	Schwarz	1260 lm	2700 K	80	ø: 25 cm, T: 5 cm
		1360 lm	3000 K		
	Weiß	1540 lm	2700 K		
		1590 lm	3000 K		



Q-RING

Elegant greift die neue Q-RING Familie den Trend zu organischen Formen auf. Dabei setzt das indirekte und warmweiße Licht (3000 K) die Fassaden dezent und blendfrei in Szene. Dank der speziellen Oberflächenbehandlung ist der Einsatz auch in Küstennähe möglich.



Q-RING WL

220-240 V ~50 Hz | 240 mA
Systemleistung: 10 W

● Schwarz ○ Weiß

Material: Aluminium



Variante	Art.Nr.	Lumen	Kelvin	CRI	Maße	
WL	Schwarz	1007918	950 lm	3000 K	80	ø: 27 cm, T: 11 cm
	Weiß	1007919				
WL Sensor	Schwarz	1007916	950 lm	3000 K	80	ø: 27 cm, T: 11 cm
	Weiß	1007917				

NEUES ZUBEHÖR

VINOLINA TWO LADESTATION

VINOLINA TWO heißt die hochwertig aus Aluminium gefertigte Tischleuchte, die sich dank Schutzart IP65 auch nach draußen mitnehmen lässt. In ihrem zeitlosen Design sorgt sie mit einer einzigen Akkuladung bis zu 10 Stunden lang für angenehmes nach oben und unten gerichtetes dimmbares und Licht, das sogar in der Farbtemperatur einstellbar ist. Aufladen lässt sie sich mit dieser Ladebasis, an die bis zu sechs Leuchten anschließbar sind.



Nur kompatibel mit
VINOLINA TWO
(1007693, 1007692,
1007697, 1007695,
1007694, 1007696)

Die 6er Ladestation ist nur kompatibel mit VINOLINA TWO. Für noch mehr Ladekapazität können die Ladeplatten aneinander gesteckt und über ein Ladekabel betrieben werden.

VINOLINA TWO nicht im Lieferumfang enthalten.



LED NETZTEIL 25 W | 24 V

● Schwarz

Material: Kunststoff / Kunststoff

Artikel	Art.Nr.	Systemleistung	IP	IK	Maße
VINOLINA TWO 6er Ladestation 5 V	Schwarz 1007698	37 W	20	04	L: 46.2 cm B: 32.6 cm H: 5 cm

⊕	Art.Nr.
Netzkabel 1,8 m Schwarz	1008029



ONE® AKUSTIK FILZPLATTE

Die ONE® Pendelleuchten sind auch im Büro äußerst beliebt. Denn mit ihren Premium LEDs und exzellenten Leistungsmerkmalen verströmen sie ein hochwertiges Licht, das ideal zum Arbeiten ist. Mit dieser separat erhältlichen und schalldämmenden Filzplatte für die ONE® 80/ONE® CUBE lässt sich auch die Akustik auf ein neues ergonomisches Level heben.



Filz ist ein sehr beliebtes Material für akustische Lösungen. Akustikfilz reduziert Geräusche und Lärm und trägt so zu einer Verbesserung der Raumakustik bei.

ONE® AKUSTIK FILZPLATTE

● Grau

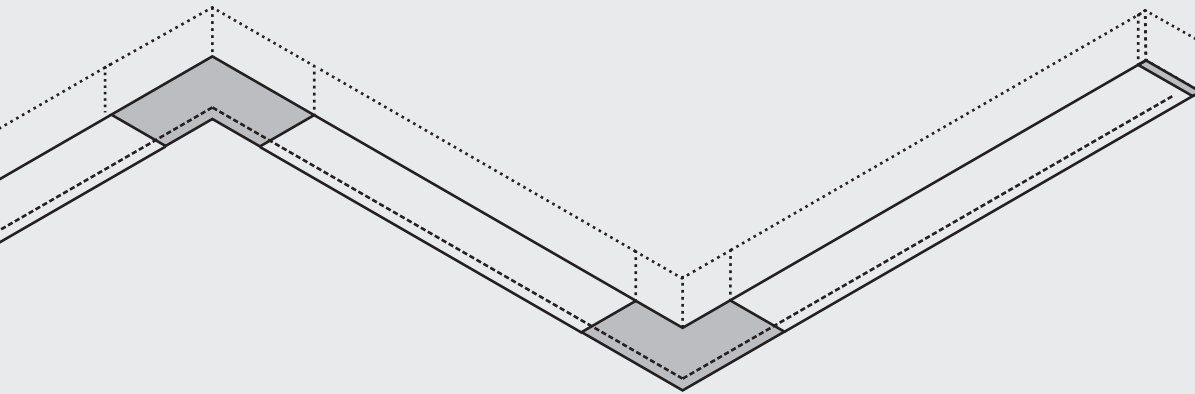
Material: Filz

Artikel	Art.Nr.	Maße
ONE® Akustik Filzplatte ONE® 80 / ONE® CUBE	1007746	Ø: 75,5 cm, H: 3,8 cm



S-TRACK 3-PHASEN-SYSTEM VERBINDER

Die neuen verstellbaren Verbinder machen die Planung eines S-TRACK 3-Phasen-System noch einfacher. Da sie von links nach rechts (Erde innen und außen) verstellbar sind, lässt sich das Schienenlayout noch müheloser konfigurieren. Aus zwei Produkten wird jetzt eins – das macht nicht nur die Planung leichter, sondern spart auch Platz in Ihrem Lager.

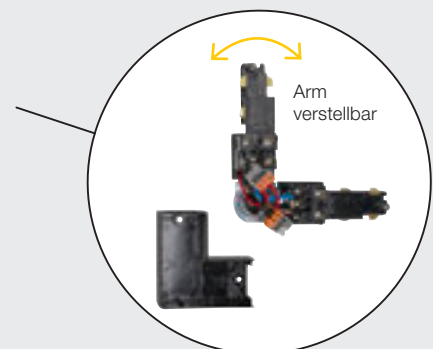


S-TRACK 3-PHASEN-SYSTEM L-VERBINDER

220-250 V ~50/60 Hz

● Schwarz ○ Weiß

Material: Polycarbonat (PC)



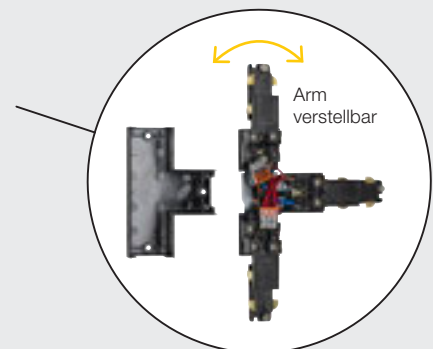
Artikel	Art.Nr.	Strombelastung	IP	Maße
S-TRACK L-Verbinder DALI, verstellbar	Schwarz 1007816	16 A	20	L: 11,9 cm, B: 11,9 cm, H: 3,3 cm
	Weiß 1007817			

S-TRACK 3-PHASEN-SYSTEM T-VERBINDER

220-250 V ~50/60 Hz

● Schwarz ○ Weiß

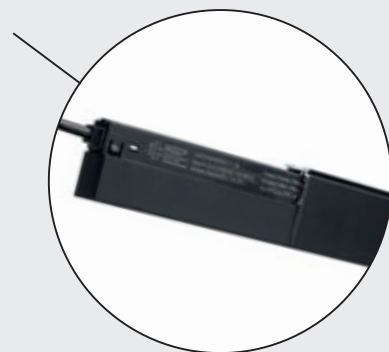
Material: Polycarbonat (PC)



Artikel	Art.Nr.	Strombelastung	IP	Maße
S-TRACK T-Verbinder DALI, verstellbar, links	Schwarz 1007818	16 A	20	L: 20,3 cm, B: 11,9 cm, H: 3,3 cm
	Weiß 1007819			
S-TRACK T-Verbinder DALI, verstellbar, rechts	Schwarz 1007820	16 A	20	L: 20,3 cm, B: 11,9 cm, H: 3,3 cm
	Weiß 1007821			

48V SYSTEM INTRACK NETZTEIL

Maximal minimalistisch und einfach elegant: Der LED-Treiber ist für den flexiblen Einsatz in den 48V TRACK Aufbau- und Einbauschiene konzipiert. Dank der Vier-Draht 220V-240V / DALI-Durchverdrahtung sind steuerbare Lichtkonzepte mit besonders kleinen Stromschienen und Strahlern leicht realisiert.



48V SYSTEM INTRACK NETZTEIL

220-240 V ~50/60 Hz

● Schwarz ○ Weiß

Material: Polycarbonat (PC)



Artikel	Art.Nr.	Leistung von / bis	IP	Maße	
48V SYSTEM Intrack Netzteil 100W, inkl. DALI-Durchverdrahtung	Schwarz 1007870	0 W / 100 W	DALI	20	L: 29,75 cm, B: 1,6 cm, H: 1,9 cm
	Weiß 1007871				
48V SYSTEM Intrack Netzteil 250W, inkl. DALI-Durchverdrahtung	Schwarz 1007872	0 W / 250 W	DALI	20	L: 26,8 cm, B: 2,2 cm, H: 4,35 cm
	Weiß 1007873				

1 PH. SYSTEM DECKENROSETTE

Mit der Deckenrosette können alle Spots mit 85 mm 1-Phasen-Adapter losgelöst von dem Schienensystem als autonome Leuchten installiert werden.

1 PH. SYSTEM DECKENROSETTE

220-250 V ~50/60 Hz

● Schwarz ○ Weiß

Material: Polycarbonat (PC)



Artikel	Art.Nr.	Strombelastung	IP	Maße
1 PH. SYSTEM Deckenrosette 2.0	Schwarz 1007926	6 A	20	Ø: 11,5 cm, H: 2,5 cm
	Weiß 1007927			
	Grau 1007928			

LED QT14 G9

Mit einer Farbtemperatur von 2700 Kelvin ist das SLV LED-Leuchtmittel mit G9 Sockel und QT14 Form ideal, um in Innenbereichen eine gemütliche Lichtatmosphäre zu erzeugen.



LED QT14 G9

Weiß

Material: Keramik

Artikel	Art.Nr.	Kelvin	Lumen	Lifetime	CRI	Wattage	IP	Maße	EEK
LED QT14 G9	Weiß 1007455	2700 K	450 300°	L70B50 h 15.000	90	3,6	20	Ø: 1,8 cm, L: 5,4 cm	E

LED-NOTFALL-KONVERTER-SET

Dieser überentladungsgeschützter, autarker LED-Notfallkonverter mit DALI 2-Schnittstelle & automatische Testfunktion enthält eine Intelligente Ladesteuerung und einen Lithium Akku (LiFePO4). Im Notbetrieb (3h) wird eine konstante Leistung mit einer Durchlassspannung von 6-54V an ein angeschlossenes LED-Modul / Leuchte abgegeben. Das Notfallkonverter Set enthält zudem einen kabelgebundenen Taster zum Auslösen eines manuellen Tests, sowie eine kabelgebundene zweifarbige Statusanzeige. Diese Statusanzeige kann per beiliegenden Adaptern wahlweise in Metall/Holz oder in Gipskarton Platten eingebaut werden.



NOTLICHELEMENT

Weiß

Material: Polycarbonat (PC)

Artikel	Art.Nr.	Leistung	IP	Maße
LED-Notfall-Konverter-Set DALI	Weiß 1007892	6-54 V Lithium Akku (LiFePO 4)	DALI 20	L: 27,4 cm, B: 4,2 cm, H: 2,6 cm Akkugehäuse: L: 12,5 cm, B: 6,7 cm, H: 2,9 cm

SMART REMOTE CONTROLLER

Mit ihrem stabilen Touch-Farbrad ermöglicht die stromsparende ZigBee CCT/RGBW Fernbedienung eine schnelle und präzise Farbsteuerung über bis zu 30 m hinweg. Dank des „Find-and-Bind-Modus“ lässt sie sich einfach mit universellen ZigBee DIM-, CCT-, RGB-, RGBW- und RGB+CCT-ZigBee-Gateway-Produkten koppeln. Dabei werden drei Gruppen zur Anbindung von maximal 30 Beleuchtungsgeräten und sechs voreingestellte Szenen unterstützt. Zusätzlich sind das Speichern und Abrufen von fünf Szenen möglich.

SMART REMOTE CONTROLLER

Weiß

Material: Polycarbonat (PC)



Artikel	Art.Nr.	Leistung	IP	Maße
SMART REMOTE CONTROLLER Zigbee Fernbedienung, CCT/RGBW	Weiß 1007827	Batteriebetrieb 1,5 V, 2 x AAA	ZigBee 20	L: 14 cm, B: 4,4 cm, H: 1,7 cm

FARB-ERKLÄRUNG



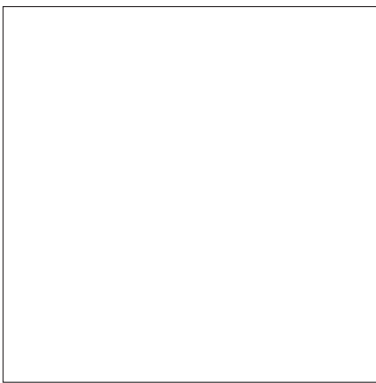
Anthrazit



Schwarz



Grau



Weiß



Chrom



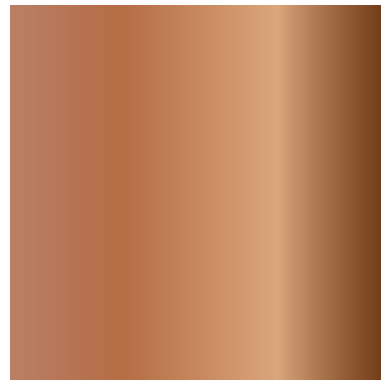
Edelstahl



Gold



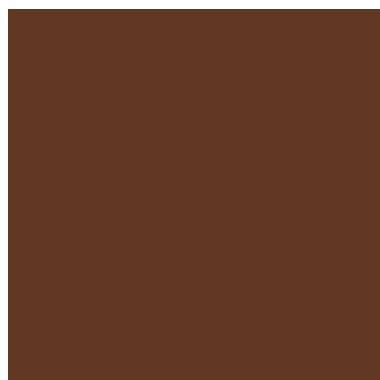
Messing



Bronze



Kupfer



Amber



Smoked

SYMBOL-ERKLÄRUNG



Dimmbar mit:

- **C** = Phasenabschnittsdimmer
- **SWITCH** = Schalter / Taster bzw. Touch Control an der Leuchte
- **DALI** = DALI Bussystem



Schutzklassen:

- Schutzklasse I / Schutzleiter
- Schutzklasse II / Schutz durch doppelte oder verstärkte Isolierung



IP-Schutzart:

Gibt die Eignung elektrischer Betriebsmittel für verschiedene Umgebungsbedingungen an.



IK-Stoßfestigkeitsgrad:

Der IK-Stoßfestigkeitsgrad ist ein Maß für die Widerstandsfähigkeit von Gehäusen elektrischer Betriebsmittel gegen mechanische Beanspruchung, insbesondere Stoßbeanspruchung.



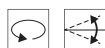
Halbstreuwinkel:

Beschreibt den Ausstrahlungswinkel in Grad. Je kleiner der Winkel desto stärker wird das Licht gebündelt.



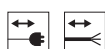
Lichtstromerhalt:

Beschreibt, um wie viel der Lichtstrom einer LED im angegebenen Zeitraum abnimmt.



Dreh- und Schwenkbarkeit in Grad:

- Drehbereich
- Schwenkbereich



- Netzkabellänge in cm
- Zuleitungslänge in cm (bei offenem Kabelende)



Pendelkabellänge in cm



Durchverdrahtung möglich



Gewichtsbelastbarkeit des Produkts bis zum angegebenen Wert in Tonnen. Messungen basieren auf Betoneinbau.



Angabe der Einbautiefe



Angabe der Ausschnittsform und der Einbaumaße



Seeluftbeständige Beschichtung

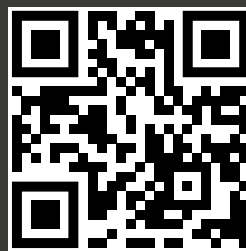


CCT-Schalter:

Mittels eingebautem CCT-Schalter kann die Lichtfarbe bei der Installation von 2700 K, 3000 K, 4000 K auf 6500 K gewechselt werden.



- Produkte mit eingebauten LEDs
- Produkte mit Lampenfassung



Link zum Multi-Brand Business Leuchten Onlineshop unter www.Licht.ch

Ihre Business-Vorteile bei KS Licht erleichtern Ihnen die tägliche Arbeit.

Nutzen Sie unseren KS Multi-Brand Business Leuchten Onlineshop unter www.Licht.ch und profitieren Sie von folgenden Vorteilen und Funktionen:

- Aktuelle Sonderangebote und Neuheiten
- Onlineprüfung der Warenverfügbarkeit
- Alle Ersatzteile bequem finden und bestellen
- Schnellbestellformular zur schnellen Erfassung Ihres Auftrages
- Alle Kataloge zum Downloaden oder als Online-Blätterkatalog mit Produktlinks
- Ausschreibungstexte, Lichtverteilungskurven/LDT-Plugins und Schnellrechentabellen
- Einfache Produktsuche durch detaillierte Filterfunktionen
- Konfiguratoren für Leuchtensysteme
- Anzeige Ihrer individuellen Einkaufskonditionen, Liefer- und Zahlungsbedingungen
- Dropshipping-Lieferung direkt an Ihre Kunden (Erfassung der Lieferadressen online möglich)
- Passende Produktempfehlungen für Leuchtmittel, Zubehör, Treiber, EVGs u. ä.
- Anzeige von Alternativprodukten und Produktfamilien/Varianten
- Onlinechat mit unseren Beratern für Ihre Fragen
- Online-Archiv Ihrer bereits getätigten Onlinebestellungen
- Restpostenangebote zu Tiefstpreisen

Vertrauliche Kundeninformationen:

Alle Preise verstehen sich zuzüglich der gesetzlichen Mehrwertsteuer von zurzeit 19%.

Die angeführten Verkaufspreise sind Preisempfehlungen. Die Euro-Preise dienen als Kalkulationshilfe für den Fachhandel. Mit Erscheinen dieser Preisliste sind die Preise in allen bisher erschienenen Preislisten ungültig.

Unsere Leuchtenpreise verstehen sich grundsätzlich ohne Leuchtmittel es sei denn, die Produktbeschreibung weist auf die Lieferung incl. Leuchtmittel hin. Bestückungsangaben (Lampenleistung) beziehen sich auf Maximalwerte.

Die in diesem Katalog enthaltenen Abbildungen und Angaben dienen nur der Veranschaulichung und sind unverbindlich in Farbe, Form, Ausführung und technischen Daten.

Der Versand erfolgt generell unfrei ab Werk.

Sonderanfertigungen jeglicher Art, auf Kundenwunsch zusammengesetzte Komponenten unseres Lieferprogramms sowie Lampen sind vom Umtausch ausgeschlossen. Bei Bestellungen unter einem Bestellwert von 70,00 € wird ein Mindermengenzuschlag von 8,00 € berechnet.

Bei der Bestellung geben Sie bitte stets die Artikelnummer sowie Farbe und Stückzahl an. Dies erspart Rückfragen und Fehler.

Für eilige Bestellungen bieten wir Ihnen, Warenverfügbarkeit im Lager vorausgesetzt und Auftragseingang bis gegen 12.00 Uhr, folgende Lieferarten an:

- Over-Night-Lieferung bis 10.30 Uhr oder 12.00 Uhr in Deutschland mittels Express-Versand
- Lieferung am gleichen Tag mittels Direktfahrt zum Bestimmungsort

Über die Kosten geben wir Ihnen gerne im Einzelfall Auskunft.

Öffnungszeiten:

Montag - Donnerstag durchgehend von 08.00 Uhr bis 16.30 Uhr
Freitag durchgehend von 08.00 Uhr bis 15.00 Uhr

Während dieser Zeit erreichen Sie unser **Verkaufsteam** unter der Tel.-Nr. 0201-899 24-0

Für Ihre **Fax-Bestellung** steht Ihnen die Fax-Nummer 0201-899 24 124 zur Verfügung.

Per **Email** erreichen Sie uns unter Verkauf@KS-Germany.com.

Unsere **AGB** stellen wir Ihnen gerne auf Anfrage zur Verfügung. Sie finden diese auch auf der Rückseite unseres Anschreibens sowie **online** unter www.ks-germany.com/de/agb. Entgegenstehende Einkaufsbedingungen erkennen wir nicht an.

Ein großer Teil der in dieser Broschüre vorgestellten Produkte ist durch Warenzeichen, Geschmacksmuster, Gebrauchsmuster oder Patente geschützt. Ein Verstoß gegen diese Schutzrechte oder eine Verwendung von Text- und Layoutgestaltung sowie urheberrechtlich geschützten Bildern ohne unsere Genehmigung wird gerichtlich verfolgt. Die in dieser Broschüre enthaltenen Abbildungen und Angaben dienen nur der Veranschaulichung und sind unverbindlich in Farbe, Form, Ausführung und technischen Daten. Bei sämtlichen Produktbeschreibungen/-angaben bleiben Änderungen und Irrtümer daher vorbehalten.

Alle Produkte unseres Sortiments unterliegen einer strengen Qualitätssicherung und erfüllen die allgemein gültigen Normen. Diese Broschüre beinhaltet ein allgemeines Sortiment und ist nicht landesspezifisch ausgelegt. Etwaige Abweichungen von landesspezifischen Vorgaben sind vor der Bestellung zu klären. SLV haftet nicht für gegebenenfalls abweichende technische Normen. Alle Gewichts- und Längenangaben sind in kg bzw. in cm angegeben, sofern nicht anders bezeichnet. Technische Änderungen vorbehalten!

SLV ist berechtigt, die jeweilige Preisliste an sich verändernde Marktbedingungen, bei erheblichen Veränderungen in den Beschaffungskosten, Änderungen der Umsatzsteuer oder der Beschaffungspreise, anzupassen.



KS Licht- u. Elektrotechnik GmbH
Manderscheidstr. 8c
45141 Essen

Tel.: 0201-89924-0
Fax: 0201-89924-124

Internet: www.KS-Germany.com
Email: Verkauf@KS-Germany.com